

# FTR with grinder



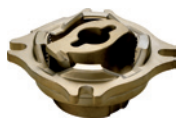
FTR 150-300



FTR 400-1000 T



FTR 400-1000/P T



Trituratore  
Grinder  
Triturador  
Triturateur

Pompe da drenaggio con girante centrifuga che garantisce una elevata prevalenza.

Il sistema **tritratore** permette il pompaggio di liquami con fibre tessili o filamentose, liquami industriali, civili e zootecnici dove si renda necessario frantumare solidi in sospensione; sono disponibili solo per applicazione mobile.

Centrifugal drainage pump that guarantees high head. The **grinder** allows to pumps sewage containing textile or filamentous fibres, industrial, civil and zootecnical sewage whenever suspended solids have to be crushed; only mobile versions are available.

Bombas de drenaje con rodete centrífugo que garantiza una elevada prevalencia.

El sistema **tritratador** permite el bombeo de aguas sucias con fibras textiles o filamentosas, líquidos industriales, civiles y zootécnicos donde se necesita triturar cuerpos, sólidos en suspensión; están disponibles sólo para aplicación móvil.

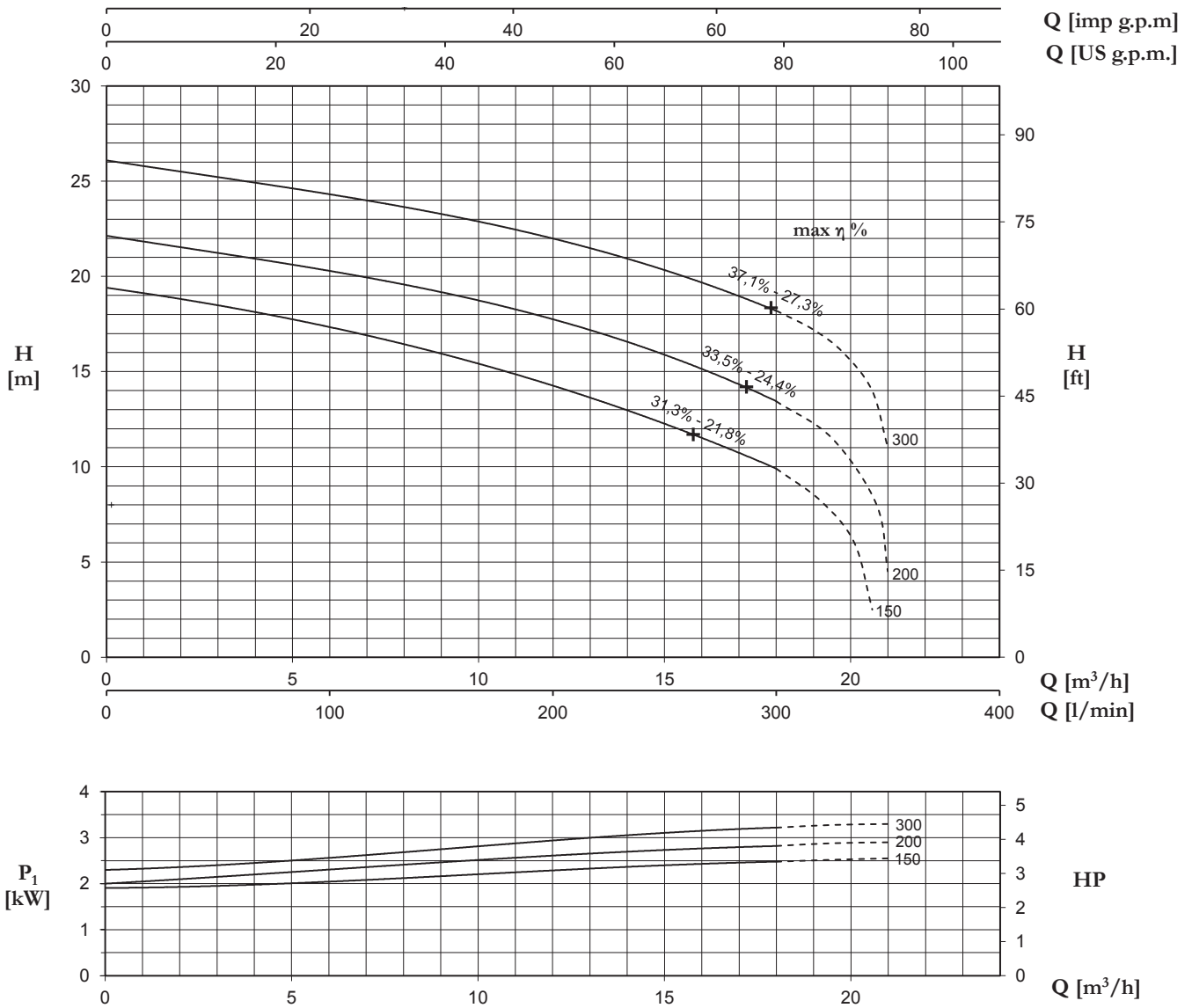
Pompes de drainage avec une roue centrifuge qui garantit une hauteur manométrique élevée.

Le système **tritrateur** permet le pompage de purin avec fibres textiles ou filamenteuses, purin industriel, civil et zootéchnique où il est nécessaires de briser des solides en suspension; disponibles uniquement pour applications mobiles.

## CARATTERISTICHE COSTRUTTIVE / CONSTRUCTION FEATURES CARACTERÍSTICAS CONSTRUCTIVAS / CARACTÉRISTIQUES D'EXÉCUTION

<b>Corpo pompa</b> <b>Pump body</b>	ghisa cast iron
<b>Cuerpo bomba</b> <b>Corps de pompe</b>	fundición fonte
<b>Girante</b> <b>Impeller</b>	ghisa cast iron
<b>Rodete</b> <b>Turbine</b>	fundición fonte
<b>Tenuta meccanica</b>	doppia tenuta con barriera d'olio:carburo di silicio lato pompa, ceramica-grafite lato motore
<b>Mechanical seal</b>	double seal with oil barrier: silicon carbide on pump side, ceramic-graphite on motor side
<b>Sello mecánico</b>	doble sello con cámara interpuesta:carburo de silicio lado bomba, cerámica-grafito lado motor
<b>Garniture mécanique</b>	double garniture avec film lubrifiant:carbure de silice côté pompe, céramique-graphite côté moteur
<b>Albero motore</b> <b>Motor shaft</b>	acciaio AISI 304 stainless steel AISI 304
<b>Eje motor</b> <b>Arbre moteur</b>	acero AISI 304 acier AISI 304
<b>Profondità di immersione</b> <b>Depth of immersion</b> <b>Profundidad inmersión</b> <b>Profondeur immersion</b>	max 20 m
<b>Temperatura del liquido</b> <b>Liquid temperature</b> <b>Temperatura del liquido</b> <b>Température du liquide</b>	0 - 40 °C
<b>Cavo</b> <b>Cable</b> <b>Cable</b> <b>Câble</b>	H07 RNF, 10 m
<b>Trituratore</b> <b>Grinder</b> <b>Triturador</b> <b>Triturateur</b>	acciaio inossidabile trattato treated stainless steel acero tratado acier traité
<b>Viteria</b> <b>Bolts</b> <b>Tornillos</b> <b>Vis</b>	acciaio inossidabile A2 A2 stainless steel acero A2 acier A2
<b>Base appoggio</b> <b>Foot support</b> <b>Placa base</b> <b>Plaque de base</b>	ferro zincato galvanized iron hierro galvanizado fer galvanisé
<b>Guarnizioni</b> <b>Gaskets</b> <b>Anilos</b> <b>Joints</b>	gomma NBR NBR rubber goma NBR caoutchouc NBR
<b>MOTORE / MOTOR / MOTOR / MOTEUR</b>	
<b>Motore 2 poli a induzione in bagno d'olio</b>	3~ 230/400V-50Hz 1~ 230V-50Hz necessario condensatore d'avviamento (35µF per modello da 1,5HP, 50µF per modello da 2HP)
<b>2 pole induction motor in oil bath</b>	required starter capacitor (35µF for 1,5HP model, 50µF for 2HP model)
<b>Motor de 2 polos a inducción en baño de caeite</b>	necesario condensador de arranque (35µF para modelo 1,5HP, 50µF para modelo 2HP)
<b>Moteur à induction à 2 pôles en bain d'huile</b>	nécessaires condensateur de démarrage (35µF pour modèle 1,5HP, 50µF pour modèle 2HP)
<b>Classe di isolamento</b> <b>Insulation class</b> <b>Clase de aislamiento</b> <b>Classe d'isolation</b>	F
<b>Grado di protezione</b> <b>Protection degree</b> <b>Grado de protección</b> <b>Protection</b>	IP68

# FTR with grinder



TYPE		AMPERE				
1~	3~	230 V 50 Hz	3x230 V 50 Hz (*)	3x400 V 50 Hz	230/400 V 50 Hz λ / Δ (*)	400/690 V 50 Hz λ / Δ
FTR 150	FTR 150 T	11,5	7,6	4,4	-	-
FTR 200	FTR 200 T	13,6	8,8	5,1	-	-
-	FTR 300 T	-	10,0	5,8	-	-

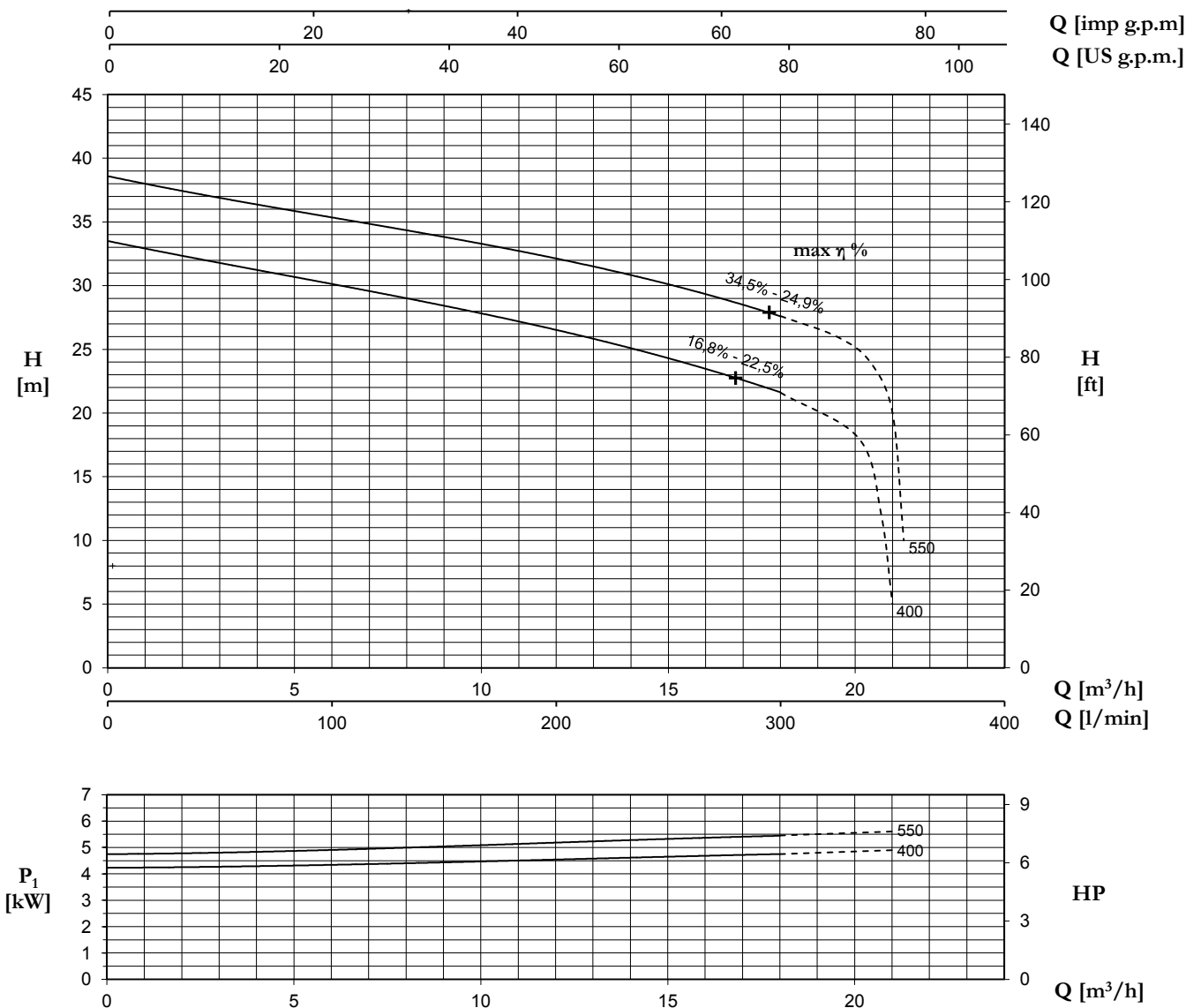
+ max η %

max rendimento idraulico e rispettivo rendimento totale  
 max hydraulic efficiency and respective total efficiency  
 máx rendimiento hidráulico y correspondiente rendimiento total  
 max rendement hydraulique et rendement total

(\*) no standard execution

TYPE		P <sub>2</sub>		P <sub>1</sub> (kW)		Q (m³/h - l/min)						
1~	3~	(HP)	(kW)	1~	3~	0	3	6	9	12	15	18
						0	50	100	150	200	250	300
						H (m)						
FTR 150	FTR 150 T	1,5	1,1	2,6	2,5	19,4	18,5	17,3	16,0	14,2	12,3	9,9
FTR 200	FTR 200 T	2	1,5	3,0	2,8	22,1	21,3	20,3	19,1	17,7	16,0	13,4
-	FTR 300 T	3	2,2	-	3,2	26,1	25,2	24,3	23,3	22,0	20,3	18,2

## FTR with grinder



TYPE	AMPERE			
	3x230 V 50 Hz (*)	3x400 V 50 Hz	230/400 V 50 Hz λ / Δ (*)	400/690 V 50 Hz λ / Δ
<b>FTR 400 T</b>	13,0	7,5	-	-
<b>FTR 550 T</b>	15,9	9,2	-	-

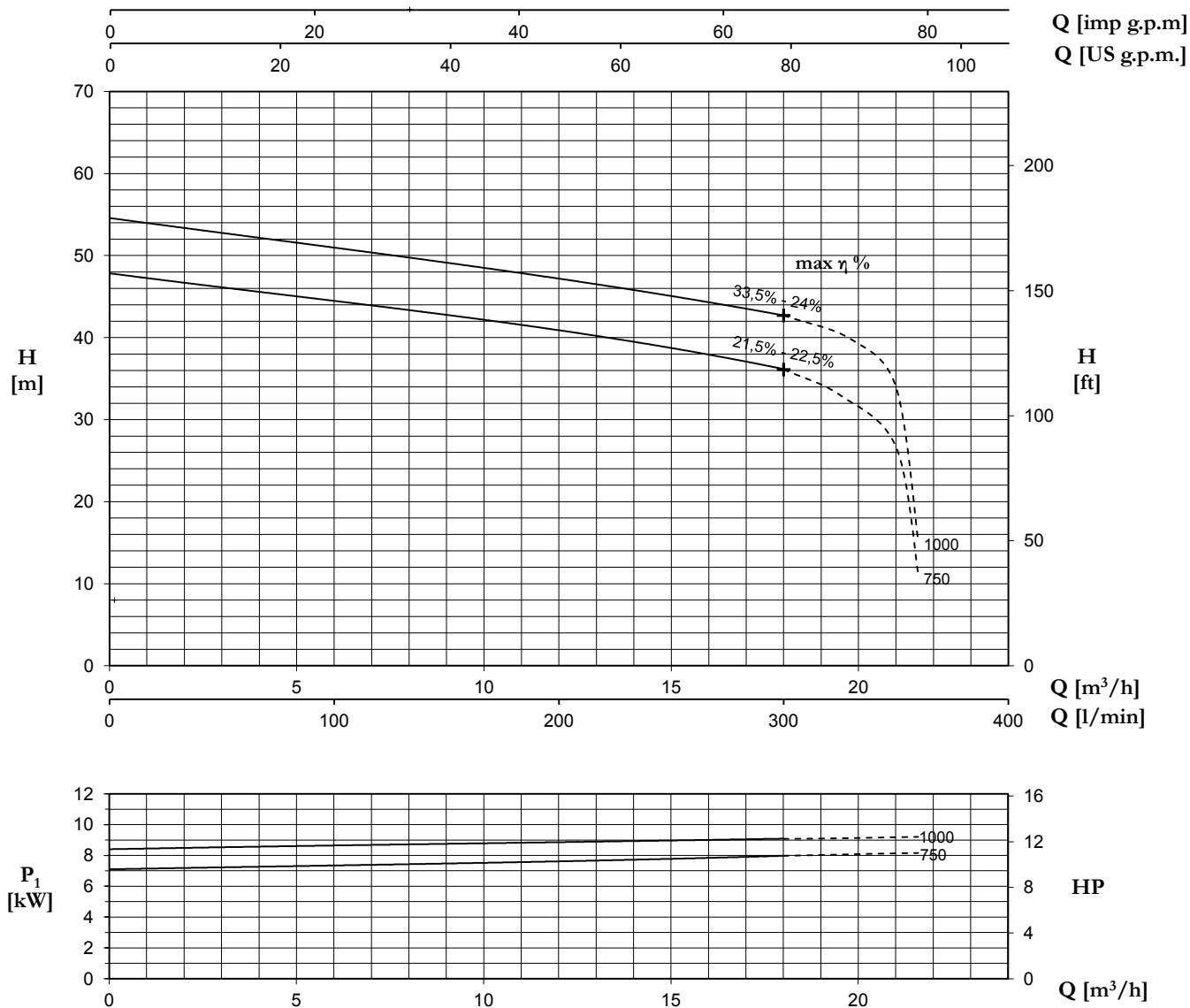
+ max η %

max rendimento idraulico e rispettivo rendimento totale  
 max hydraulic efficiency and respective total efficiency  
 máx rendimiento hidráulico y correspondiente rendimiento total  
 max rendement hydraulique et rendement total

(\*) no standard execution

TYPE	P2		P1 (kW)	Q (m³/h - l/min)						
				0	3	6	9	12	15	18
				0	50	100	150	200	250	300
3~	(HP)	(kW)	3~	H (m)						
<b>FTR 400 T</b>	4	3	4,5	33,5	31,8	30,1	28,5	26,4	24,4	21,6
<b>FTR 550 T</b>	5,5	4	5,3	38,6	36,9	35,3	33,9	32,1	30,1	27,6

# FTR with grinder



TYPE	AMPERE			
	3x230 V 50 Hz (*)	3x400 V 50 Hz	230/400 V 50 Hz λ / Δ (*)	400/690 V 50 Hz λ / Δ
FTR 750 T	-	13,9	24,0	13,9
FTR 1000 T	-	15,5	26,8	15,5

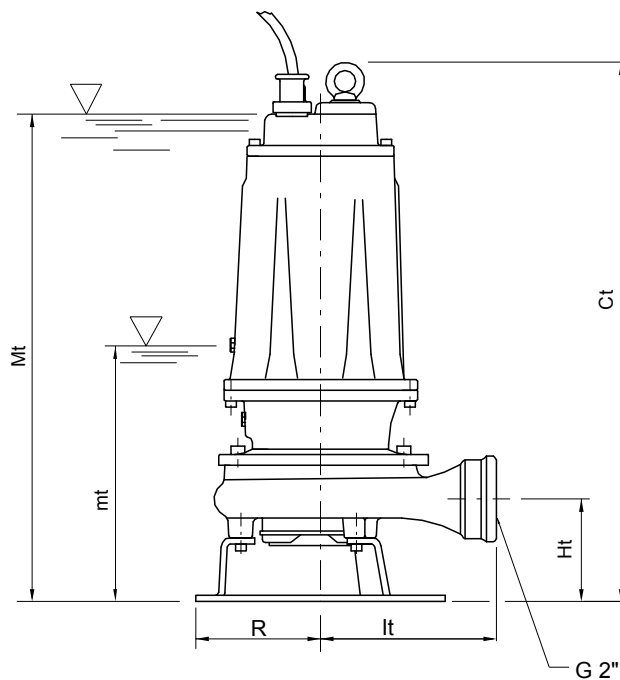
(\*) no standard execution

+ max η %

max rendimento idraulico e rispettivo rendimento totale  
 max hydraulic efficiency and respective total efficiency  
 máx rendimiento hidráulico y correspondiente rendimiento total  
 max rendement hydraulique et rendement total

TYPE	P2		P1 (kW)	Q (m³/h - l/min)									
				H (m)									
				0	3	6	9	12	15	18	21	21,6	
3~	(HP)	(kW)	3~	0	50	100	150	200	250	300	350	360	
FTR 750 T	7,5	5,5	8,0	47,8	46,2	44,5	42,7	40,8	38,9	36,1	26,7	11,0	
FTR 1000 T	10	7,5	9,1	54,6	52,7	51	49,2	47,1	45,1	42,7	34,0	15	

## FTR with grinder



Mt: livello minimo di funzionamento continuo  
 Mt: lowest level for continuous duty  
 Mt: nivel minimo de funcionamiento continuo  
 Mt: niveau minimum de fonctionnement continuu

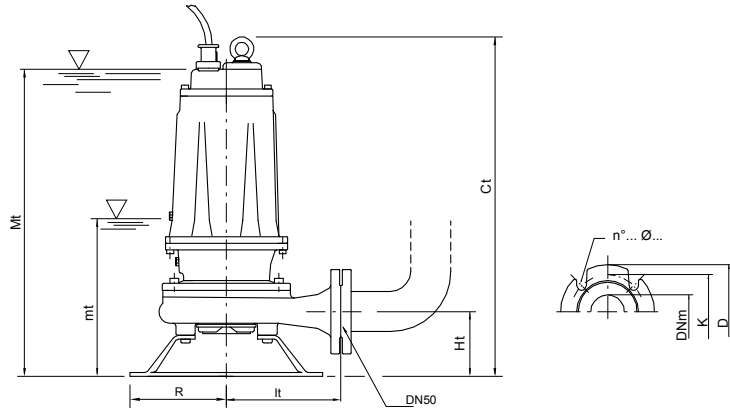
mt: livello minimo di funzionamento  
 mt: lowest working level  
 mt: nivel minimo de funcionamiento  
 mt: niveau minimum de fonctionnement

TYPE	DIMENSIONS (mm)							Kg
	Ct	Ht	R	lt	mt	Mt	DNm	
<b>FTR 150-FTR 150 T</b>	513	102	117	174	205	475	2" G	35
<b>FTR 200-FTR 200 T</b>	513	102	117	174	205	475	2" G	36
<b>FTR 300 T</b>	513	102	117	174	205	475	2" G	37

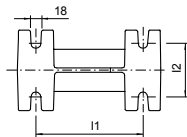
TYPE	PROTECTION			CONTROL PANEL		
	1 x 230 V	3 x 400 V	400 / 690 V	1 x 230 V	3 x 400 V	400 / 690 V
<b>FTR 150</b>	PMLD 15/35-13	PT 20-30-40/4.3-6.8	-	QMD 15/35/2-18	QT 10-40/2-8	-
<b>FTR 200</b>	PMLD 20/50-15	PT 20-30-40/4.3-6.8	-	QMD 20/50/2-18	QT 10-40/2-8	-
<b>FTR 300 T</b>	-	PT 20-30-40/4.3-6.8	-	-	QT 10-40/2-8	-
<b>FTR 400 T</b>	-	PT 40-50/5.7-9.1	-	-	QT 55/2-11	-
<b>FTR 550 T</b>	-	PT 55-75/8.6-13.5	-	-	QT 75/2-16	-
<b>FTR 750 T</b>	-	PT 100/12.5-16.5	AV 75/7-10	-	QT 75/2-16	QAV 75/7-10
<b>FTR 1000 T</b>	-	PT 125-150/16-21	AV 100/9-12	-	QT 100-125/16-22	QAV 100/9-12

# FTR with grinder

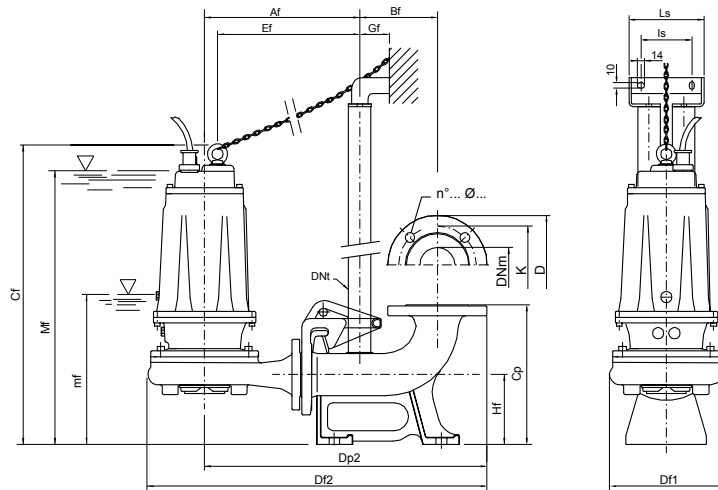
Mt/Mf: livello minimo di funzionamento continuo  
 Mt/Mf: lowest level for continuous duty  
 Mt/Mf: nivel minimo de funcionamiento continuo  
 Mt/Mf: niveau minimum de fonctionnement continuu



TYPE	DIMENSIONS (mm)							Kg
	Ct	Ht	R	lt	mt	Mt	DNm	
<b>FTR 400 T</b>	595	112	160	190	265	550	50	58
<b>FTR 550 T</b>	595	112	160	190	265	550	50	66
<b>FTR 750 T</b>	680	160	180	250	280	630	65	94
<b>FTR 1000 T</b>	680	160	180	250	280	630	65	97



mt/mf: livello minimo di funzionamento  
 mt/mf: lowest working level  
 mt/mf: nivel minimo de funcionamiento  
 mt/mf: niveau minimum de fonctionnement



TYPE	DIMENSIONS (mm)																		
	Af	Bf	Cf	Cp	Df1	Df2	Dp2	DNt	Ef	Gf	Hf	l1	l2	ls	Ls	mf	Mf	DNm	
<b>FTR 400 T / P</b>	300	145	614	260	237	654	538	1" 1/4	269	55	130	200	100	95	140	290	566	50	
<b>FTR 550 T / P</b>	300	145	614	260	237	654	538	1" 1/4	269	55	130	200	100	95	140	290	566	50	
<b>FTR 750 T / P</b>	331	145	656	260	279	710	569	1" 1/4	297	55	130	200	100	95	140	290	600	65	
<b>FTR 1000 T / P</b>	331	145	656	260	279	710	569	1" 1/4	297	55	130	250	100	95	140	290	600	65	

Flange UNI PN 10 (mm)			
DNm	K	D	n°... Ø...
50	125	165	4... 18...
65	145	185	4... 18...

TYPE	TRUCK		CONTAINER	
	PALLET (cm)	N° pumps	PALLET (cm)	N° pumps
<b>FTR 150-300 T</b>	85X110X145	18	85X110X190	27
<b>FTR 400-550 T</b>	85X110X170	12	85X110X170	12
<b>FTR 750-1000 T</b>	100X120X190	12	100X120X190	12

**ACCESSORIES**

Quick coupling kit

Counterflange