

KS30E / KS30I

Умягчитель KaltecSoft

ОБЛАСТЬ ПРИМЕНЕНИЯ

Карбонат кальция, растворенный в воде, является ценным минералом, но может создавать серьезные проблемы для домохозяйств в частном секторе при нагреве воды. Твердый слой известковых отложений часто формируется на горячих поверхностях. Этот слой снижает тепловой КПД водонагревателей и бойлеров, а также сокращает срок службы дорогостоящих приборов, подключенных к системе водоснабжения. KaltecSoft является экономически эффективным решением для защиты водяного оборудования. KaltecSoft объединяет в себе испытанную технологию ионного обмена с передовым клапаном управления. Процесс регенерации управляется в соответствии с потребляемым объемом воды для обеспечения минимального расхода воды и соли. KaltecSoft прост в установке и эксплуатации.

ОСОБЕННОСТИ ПРОДУКЦИИ

- Компактные размеры: KS30E-30 и KS30I-30 могут быть установлены под раковиной
- Мультиконнектор:
 - функция перепуска;
 - один пробоотборный клапан для измерения жесткости как хозяйственно-питьевой воды (в положении перепуска), так и обработанной воды (в рабочем положении)
- Пропорциональное добавление солей. Перед каждым циклом регенерации устройство проверяет потребляемое количество воды и регенерирует пропорциональный ему объем
- Автоматическая регулировка объема регенерации
- Соответствует требованиям регламента DM174 (KS30I-xx)
- Простота эксплуатации
- Простота монтажа

ТЕХНИЧЕСКИЕ ДАННЫЕ

Подключение / типоразмеры	
Модели	KS30E-30, KS30E-60, KS30I-30, KS30I-60, KS30I-80
Номинальный диаметр	DN20
Средний объем питьевой воды, которую можно умягчить, уменьшая жесткость с 21 °dH до 8 °dH / 37 °fH до 15 °fH	
KS30E-30, KS30I-30	2500 литров
KS30E-30, KS30I-30	5000 литров
KS30I-80	7500 литров



Подключение / типоразмеры	
Количество семей:	
KS30E-30, KS30I-30	1–3
KS30E-30, KS30I-30	3–8
KS30I-80	6–20
Электрическое подключение	230 В / 50 Гц
Давление	
Макс. расход	3 м³/ч
Диапазон рабочего давления	1–8 бар
Рабочие температуры	
Диапазон температур питьевой воды	5–30 °C
Диапазон температур окружающей среды	5–40 °C
Характеристики	
Номинальный расход при Δр = 1,0 бар в соотв. EN 14743	
KS30E-30, KS30I-30	1,44 м³/ч
KS30E-30, KS30I-30	1,68 м³/ч
KS30I-80	1,68 м³/ч

Характеристики	
Количество ионообменной смолы	
KS30E-30, KS30I-30	10 л
KS30E-30, KS30I-30	20 л
KS30I-80	25 л
Номинальный объем регенерации (EN 14743)	
KS30E-30, KS30I-30	30 м ³ х °dH / 54 °fH / 540 м. д.
KS30E-30, KS30I-30	60 м ³ х °dH / 107 °fH / 1070 м. д.
KS30I-80	85 м ³ х °dH / 151 °fH / 1510 м. д.
Объем резервуара для соли	
KS30E-30, KS30I-30	12 кг
KS30E-30, KS30I-30	25 кг
KS30I-80	25 кг
Макс. расход соли при регенерации	
KS30E-30, KS30I-30	1,5 кг
KS30E-30, KS30I-30	2,5 кг
KS30I-80	3 кг
Макс. расход воды во время регенерации	
KS30E-30, KS30I-30	85 л
KS30E-30, KS30I-30	125 л
KS30I-80	145 л
Класс защиты	IP51

Характеристики	
Размеры	
Высота	
KS30E-30, KS30I-30	536 мм
KS30E-30, KS30I-30	808 мм
KS30I-80	808 мм
Ширина	
KS30E-30, KS30I-30	270 мм
KS30E-30, KS30I-30	270 мм
KS30I-80	270 мм
Глубина	
KS30E-30, KS30I-30	483 мм
KS30E-30, KS30I-30	483 мм
KS30I-80	483 мм
Высота расположения впускного / выпускного отверстия	
KS30E-30, KS30I-30	400 мм
KS30E-30, KS30I-30	670 мм
KS30I-80	670 мм
Эксплуатационная масса, прибл.	
KS30E-30, KS30I-30	40 кг
KS30E-30, KS30I-30	65 кг
KS30I-80	70 кг
Дезинфекционная установка	
KS30E-30, KS30E-30	-
KS30E-30, KS30E-30	да
KS30I-80	да

КОНСТРУКЦИЯ

Краткое описание



Умягчитель воды

Стандартная поставка

- 1 Смотровая крышка
- 2 Многоходовой регулирующий клапан с микропроцессорным контроллером (за верхней крышкой)
- 3 Контейнер для хранения соли
- 4 Фитинг выпуска умягченной воды
- 5 Фитинг впуска необработанной воды
- 6 Слив
- 7 Подмешивающий клапан
- 8 Подключение перелива
- 9 Умягчительная колонна с ионообменной смолой (внутри контейнера для хранения соли)
- 10 Мультиконнектор
- 11 Соединительный шланг, 2 шт.
- 12 Сливной шланг, 2 м (гибкий)
- 13 Шланговый хомут
- 14 Комплект для подключения к сети питания

ПОРЯДОК РАБОТЫ

Умягчитель управляется современным микропроцессором и работает в соответствии с принципом интеллектуальной регенерации.

Интеллектуальная регенерация

При запуске устройства программируется доступный объем умягченной воды (в зависимости от жесткости воды).

В определенное пользователем время (например, в ночное время) блок проверяет, достаточно ли оставшегося объема умягченной воды на следующий день.

Если это не так, то умягчающая колонна регенерируется на величину, необходимую для полного пополнения объема умягченной воды до 100 %.

Примечание. При интеллектуальной регенерации оставшийся объем умягченной воды не теряется.

Используя встроенный счетчик потребления, микропроцессор вычисляет как индивидуальные характеристики потребления, так и оставшийся рабочий объем, а также количество раствора соли, необходимое для частичной регенерации (пропорциональное промывание ионообменной колонны).

Благодаря этому интеллектуальному способу регенерации потребление регенерирующей соли и воды снижается до необходимого минимума.

В случае сбоя питания все данные и настройки времени сохраняются (в течение ограниченного времени).

Варианты изделия

Дезинфекция

Оборудование может быть дополнительно оснащено устройством, которое дезинфицирует ионообменную смолу во время регенерации (KS30I-xx).

Тип соли

Используйте только солевые таблетки, соответствующие стандарту EN 973.

ТРАНСПОРТИРОВКА И ХРАНЕНИЕ

Храните детали в их оригинальной упаковке и производите распаковку непосредственно перед использованием.

При транспортировке и хранении должны соблюдаться следующие параметры:

Параметр	Значение
Внешние условия	чистый, сухой воздух без примесей пыли
Мин. температура окружающей среды	5 °C
Макс. температура окружающей среды	40 °C
Мин. относительная влажность окружающей среды	25 %*
Макс. относительная влажность окружающей среды	85 %*

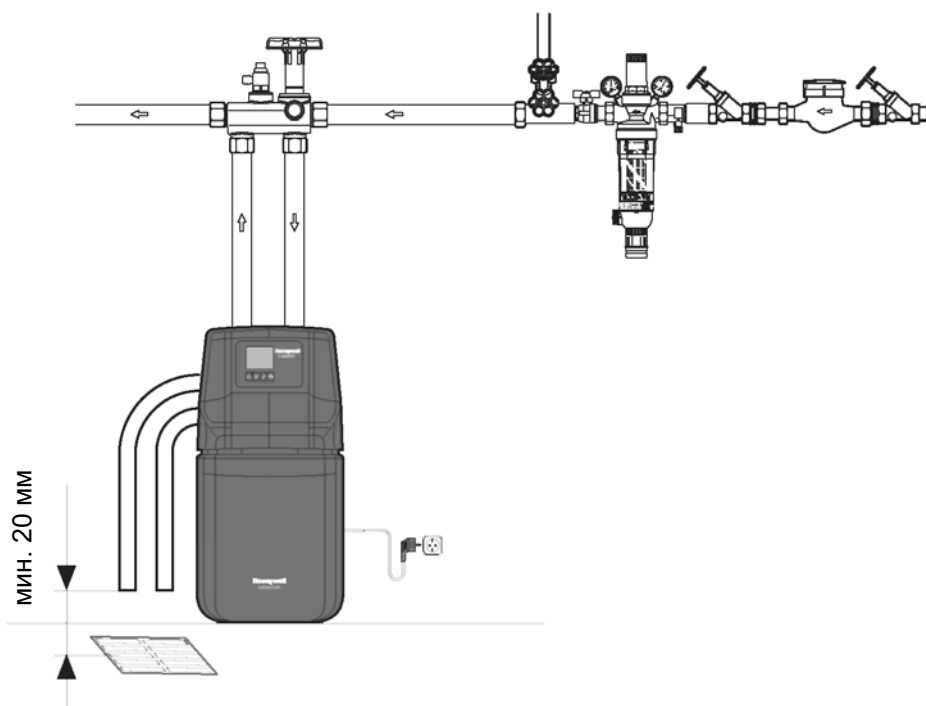
*Без конденсации

РЕКОМЕНДАЦИИ ПО МОНТАЖУ

Требования к монтажу

- Необходимо соблюдать все применимые региональные правила монтажа, общие рекомендации, требования к гигиене и технические предписания.
- Все работы должны выполняться только квалифицированным монтажником.
- Производительность устройства должна подбираться в соответствии с текущим потреблением воды.
- Если расход воды снижается, например, во время праздников, умягчитель должен быть переведен в режим перепуска в течение всего периода бездействия.
- При восстановлении работы после периода бездействия следует полностью открыть запорный клапан по крайней мере за 5 минут до начала использования водопровода.
- Данные умягчители являются устройствами, которые требуют регулярного обслуживания.
- Умягчитель воды должен монтироваться на ровную поверхность.
- Во избежание разливов рекомендуется организовать постоянное, профессионально выполненное подключение к сточному трубопроводу.
- Место установки не должно подвергаться воздействию отрицательных температур, химических веществ, красок, растворителей и паров.
- Температура окружающей среды не должна превышать 40 °C даже до запуска оборудования.
- Не допускайте воздействия на оборудование источников тепла, например, радиаторов и солнечного света.
- Возможна непрерывная работа умягчителя с водой, содержащей хлор или диоксид хлора, если концентрация свободного диоксида хлора / хлора не превышает 0,5 мг/л.
- Тип предварительной обработки должен определяться индивидуально.
- Фильтр должен быть установлен не дальше 1 метра от умягчителя, чтобы защитить как само устройство, так и остальное оборудование.
- Внимание. Давление воды не должно превышать 8,0 бар.
- Если давление воды в водопроводной сети превышает 6,0 бар (или вы не знаете его значение), перед умягчителем должен быть установлен редуктор (редукционный клапан).
- Во время колебаний давления сумма скачков давления и статического давления не должна превышать номинальное давление.
- Чтобы обеспечить требуемые меры защиты, см. выше, мы не рекомендуем устанавливать комбофильтры (FK06 / FK74CS или HS10S)!!! Несоблюдение условий установки и эксплуатации аннулирует гарантию.

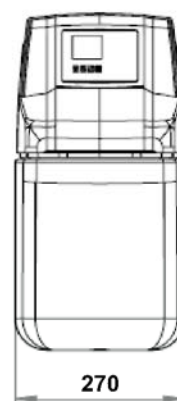
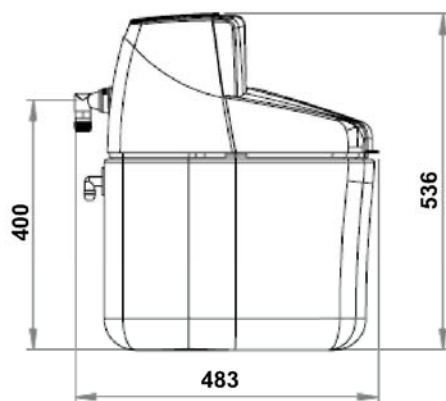
Пример монтажа



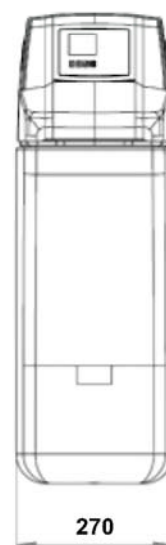
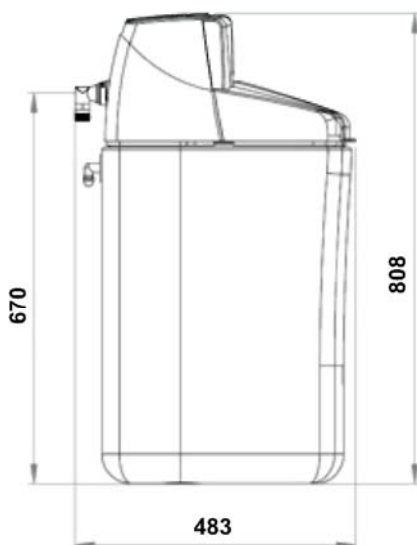
РАЗМЕРЫ

Краткое описание

KS30E-30
KS30I-30



KS30E-60
KS30I-60
KS30I-80



Примечание. Все размеры указаны в мм, если не указано иное.

ИНФОРМАЦИЯ ДЛЯ ЗАКАЗА

В следующих таблицах содержится вся информация, необходимая для заказа изделия по вашему выбору. При заказе всегда указывайте тип, серийный номер или артикул изделия.

Варианты изделия

- стандартно
- недоступно

	KS30E-30	KS30E-60	KS30E-30	KS30I-60	KS30I-80
Умягчитель воды с номинальным объемом регенерации 30 м³ x °dH / 55 м³ x °F / 540 м. д. БЕЗ дезинфекционной установки	•	-	-	-	-
Умягчитель воды с номинальным объемом регенерации 60 м³ x °dH / 107 м³ x °F / 1070 м. д. БЕЗ дезинфекционной установки	-	•	-	-	-
Умягчитель воды с номинальным объемом регенерации 30 м³ x °dH / 55 м³ x °F / 540 м. д. С дезинфекционной установкой	-	-	•	-	-
Умягчитель воды с номинальным объемом регенерации 60 м³ x °dH / 107 м³ x °F / 1070 м. д. С дезинфекционной установкой	-	-	-	•	-
Умягчитель воды с номинальным объемом регенерации 85 м³ x °dH / 151 м³ x °F / 1510 м. д. С дезинфекционной установкой	-	-	-	-	•

Запасные детали

Умягчители KaltecSoft KS30 2018 года выпуска и позднее

Описание	Номер по каталогу
Для KS30E- / KS30I	
Набор уплотнительных колец	MK-30A
Армированный шланг KS30E / I-80, 1 шт.	RH30-A
Блок питания – трансформатор	PU30-A
Красный зажим для крепления угловых фитингов, 2 шт.	RC30-A
Мультиконнектор	MB30-A
Только для KS30I-	
Дезинфекционная установка	DE30I-A



ООО «СИСТЕМ СЕНСОР ФАИР ДЕТЕКТОРС»

109052, г. Москва,
ул. Нижегородская, д.29-33

Тел. +7-495-937-79-85
ec.ru@resideo.com
www.honeywell-ec.ru

Возможно внесение изменений
без предварительного
уведомления
RU0H-1420GE23 R0818

Honeywell Home является зарегистрированной торговой маркой Resideo Inc.