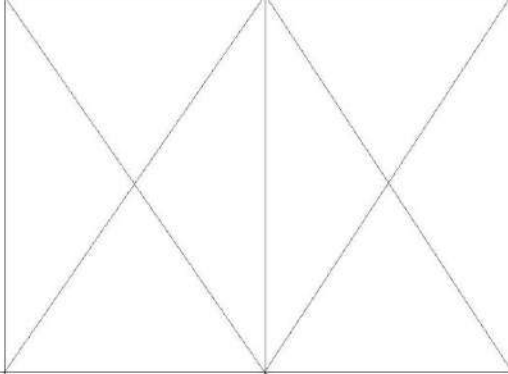

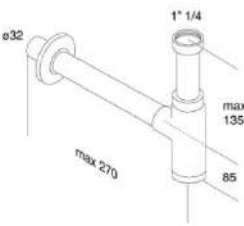
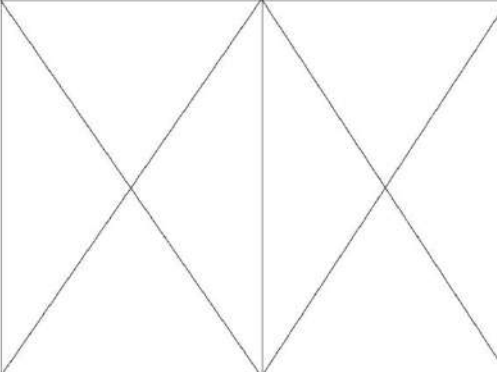

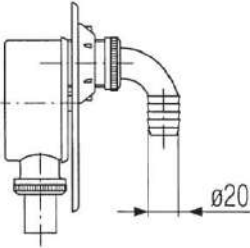
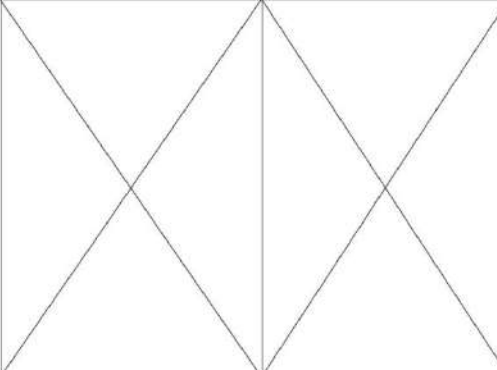


Sifoane de scurgere

	 <p>UH16201 sifon pentru lavoar; G1 1/4"</p>	
	 <p>UH16202 sifon pentru bideu; G1 1/4"</p>	
	 <p>UH16204 sifon pentru pisoar; G1 1/4"</p>	
	 <p>UH16206 sifon pentru lavoar; G1 1/4"</p>	

	 <p>UH16207 sifon pentru lavoar; G1 1/4"</p>	
	 <p>UH16501 sifon pentru mașina de spălat</p>	

Material încorporat

Corp:

alamă conformă EN 1982, placată cu nichel/crom,

Elemente de etanșare:

PA, flanșă din oțel inoxidabil (rozetă)

Conductă de racordare:

garnitură din cauciuc
G 1 1/4 "

Specificație

Domeniu de temperatură recomandat:

5°C – 65°C

Temperatură maximă:

80°C