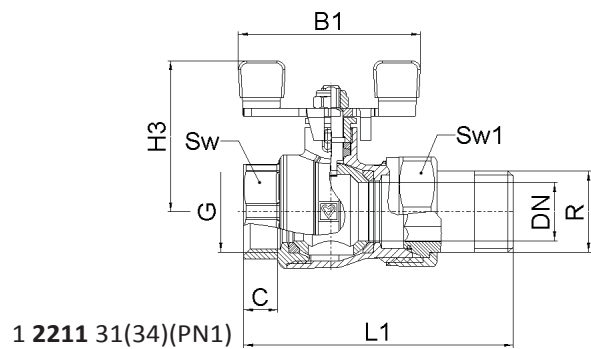
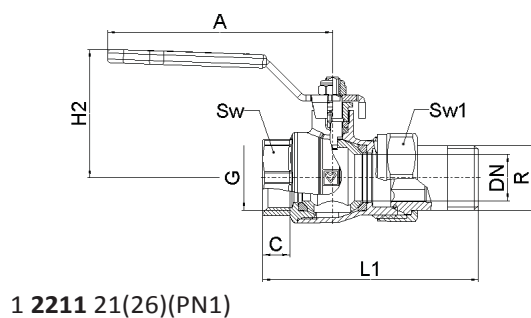
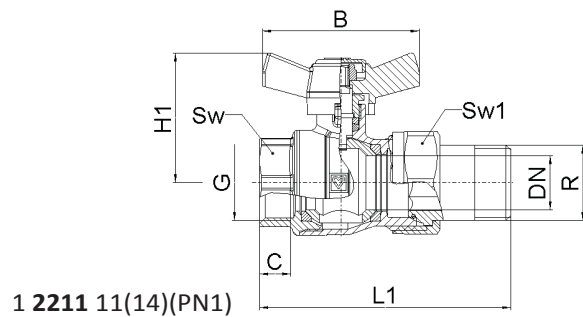
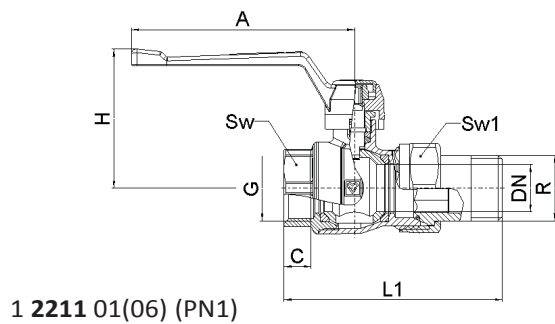
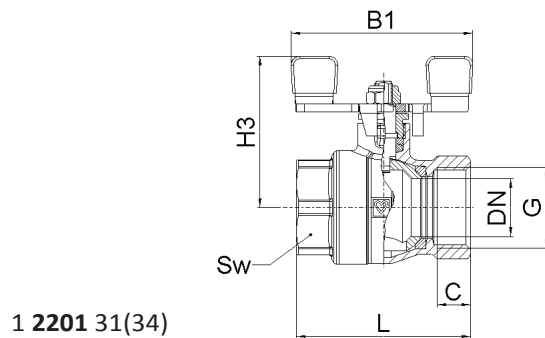
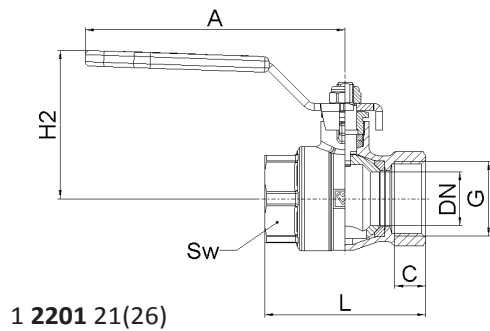
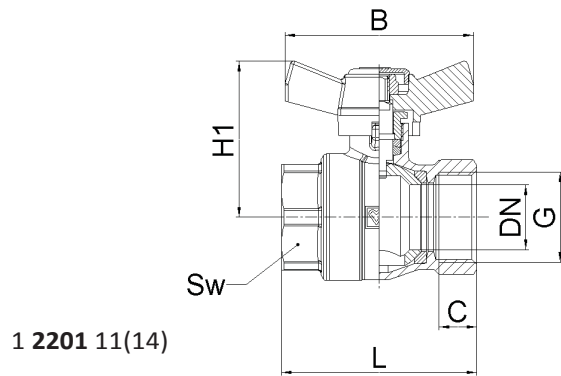
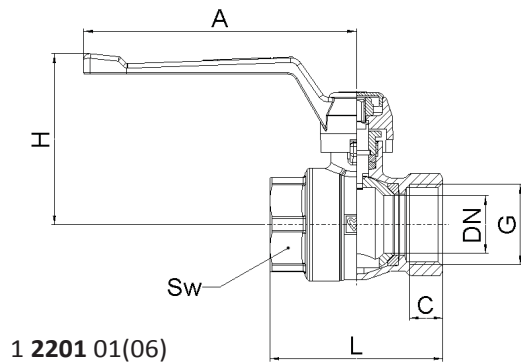
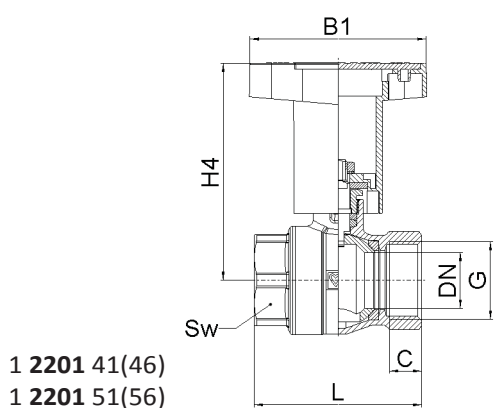


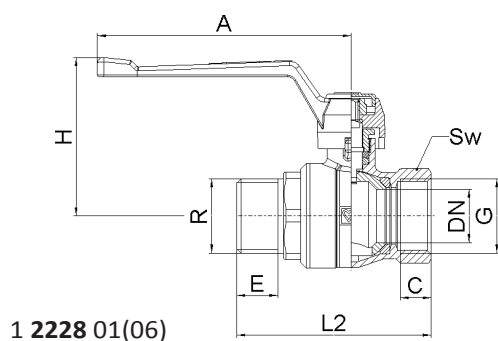
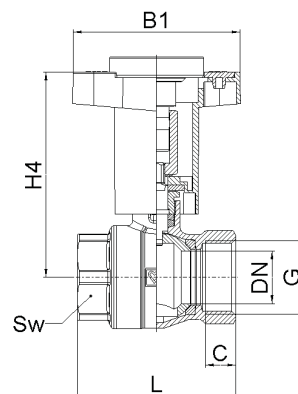
Robinete cu sferă (gama MODUL)

v.1113

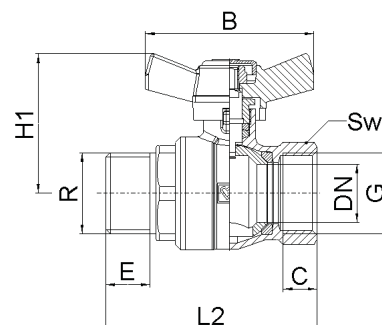




1 2201 61(66)
1 2201 71(76)



1 2228 11(14)



☑ Dimensiuni

DN	PN bar	PN1 bar	G ISO228	R ISO7/1	L	L1	L2	C	E	A	B	B1	H	H1	H2	H3	H4	Sw	Sw1
15	25	16	G1/2	R1/2	51	74	64	10	13	90	55	60	53	42	49	46	70	25	30
20	25	16	G3/4	R3/4	57	88	69	11	15	90	55	60	56	46	52	49	74	31	36
25	25	16	G1	R1	73	106	84	16	17	135	75	85	72	56	63	64	81	39	46
32	25	16	G5/4	R5/4	84	123	97	18	19	135	75	85	77	61	68	69	86	48	52
40	25	16	G6/4	R6/4	95	142	105	17	20	180	-	120	93	-	86	-	121	55	60
50	25	16	G2	R2	112	166	120	19	23	180	-	120	100	-	93	-	128	70	75

DN	Greutate - kg											
	1220101-6	1220111-4	1220121-6	1220131-4	1221101-6	1221111-4	1221121-6	1221131-4	1220141-6	1220161-6	1222801-6	1222811-4
15	0,170	0,163	0,178	0,170	0,232	0,225	0,250	0,230	0,172	0,206	0,195	0,188
20	0,250	0,242	0,253	0,246	0,360	0,355	0,380	0,382	0,252	0,286	0,290	0,274
25	0,458	0,440	0,486	0,458	0,680	0,670	0,700	0,669	0,460	0,475	0,506	0,500
32	0,706	0,670	0,765	0,712	1,025	1,01	1,046	1,022	0,690	0,730	0,800	0,780
40	1,186	/	1,213	/	1,612	/	1,634	/	1,136	1,152	1,186	/
50	1,958	/	2,0	/	2,628	/	2,625	/	1,926	1,954	2,125	/

Versiuni

1 2201 01 (06)	= FI x FI, manetă-siluminii
1 2201 11 (14)	= FI x FI, mâner-siluminii
1 2201 21 (26)	= FI x FI, manetă, tablă de oțel nichelată
1 2201 31 (34)	= FI x FI, mâner cu arc, tablă de oțel nichelată
1 2211 01 (06)	= FI x Racord olandez, manetă-siluminii
1 2211 11 (14)	= FI x Racord olandez, mâner-siluminii
1 2211 21 (26)	= FI x Racord olandez, manetă, tablă de oțel nichelată
1 2211 31 (34)	= FI x Racord olandez, mâner cu arc, tablă de oțel nichelată
1 2201 41 (46)	= FI x FI, manetă material plastic - roșu
1 2201 51 (56)	= FI x FI, manetă material plastic - albastru
1 2201 61 (66)	= FI x FI, manetă material plastic cu termometru – roșu
1 2201 71 (76)	= FI x FI, manetă material plastic cu termometru –albastru
1 2228 01 (06)	= FI x FE, manetă-siluminii
1 2228 11 (14)	= FI x FE, mâner-siluminii

DN	Articol						
15	1220101	1220111	1220121	1220131	1221101	1221111	1221121
20	1220102	1220112	1220122	1220132	1221102	1221112	1221122
25	1220103	1220113	1220123	1220133	1221103	1221113	1221123
32	1220104	1220114	1220124	1220134	1221104	1221114	1221124
40	1220105	-	1220125	-	1221105	-	1221125
50	1220106	-	1220126	-	1221106	-	1221126

DN	Articol						
15	1221131	1220141	1220151	1220161	1220171	1222801	1222811
20	1221132	1220142	1220152	1220162	1220172	1222802	1222812
25	1221133	1220143	1220153	1220163	1220173	1222803	1222813
32	1221134	1220144	1220154	1220164	1220174	1222804	1222814
40	-	1220145	1220155	1220165	1220175	1222805	-
50	-	1220146	1220156	1220166	1220176	1222806	-

 Material

Corp:	alamă forjată conform EN 12420, nichelat, CW617N
Sfera:	alamă forjată, pasaj cu tecere completă, cromat, CW617N
Tija:	Alamă

 Elemente de etanșare:

Sfera:	PTFE
Tija:	PTFE
Niplu de conectare:	EPDM, KLINGER

☑ Date de funcționare

Presiune de funcționare: Vezi tabelul de mai sus la rubrica PN (pt. temperatura de 20 °C)

Temperatura de funcționare: -30°C până la 150°C (apă de la -0,5°C până la 110°C, fără vapori)

Mediu: neagresiv (apă, păcură/ulei, aer,...)

☑ Domeniu de utilizare

Robinetul cu sferă este utilizat în instalație ca dispozitiv de închidere. Domeniile de activitate sunt sistemele centrale de încălzire, sistemele de climatizare și cu aer comprimat. În general, robinetele cu sferă pot fi folosite pentru toate mediile neagresive, precum apa, aerul, păcura/uleiul pentru încălzire sau lubrefianți. Utilizare peste tot unde este necesară o perioadă lungă de viață, în condiții dificile de funcționare.

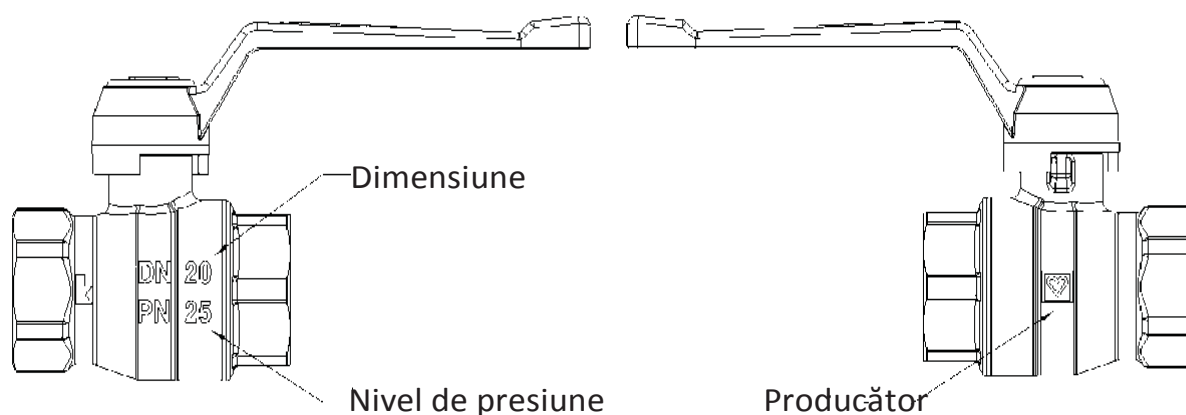
☑ Montaj

HERZ recomandă utilizarea de bandă de teflon sau pastă de etanșare pentru a etanșa îmbinarea dintre robinetul cu sferă și țeavă. Țeava este înfiletată în robinetul cu sferă și apoi fixată cu instrumentele de lucru corespunzătoare. Vă recomandăm să utilizați robinetul deschis sau închis în întregime și nu în poziție intermediară.

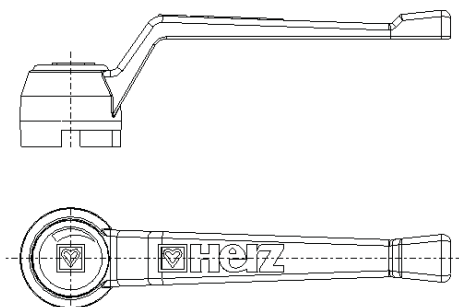
☑ Întreținere

Robinetul cu sferă nu necesită lucrări speciale de întreținere. Robinetul cu sferă trebuie acționat de cel puțin două ori pe an.

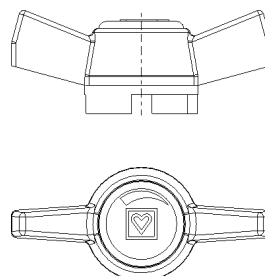
☑ Marcaj



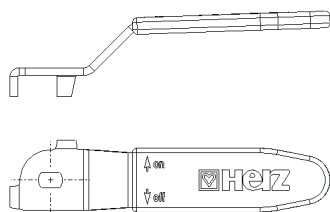
☑ Manetă



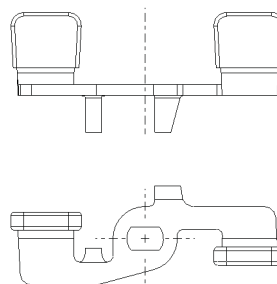
Manetă, siluminiu, roșu



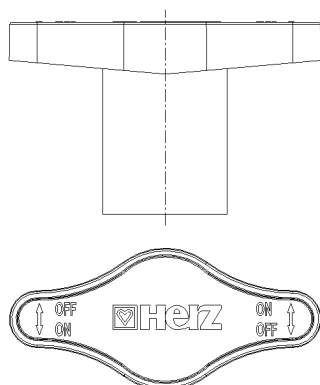
Mâner, siluminiu, roșu



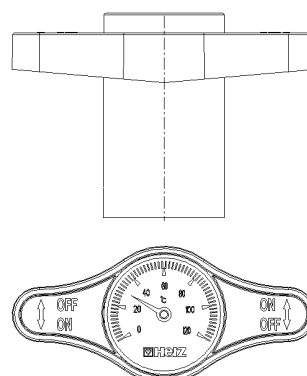
Manetă, tablă de oțel nichelată



Mâner cu arc, tablă de oțel nichelată



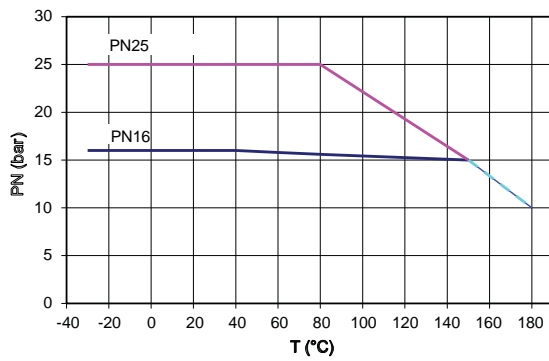
Manetă din material plastic - roșu /albastru



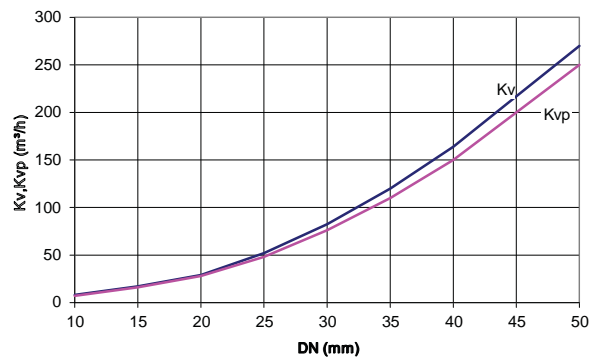
Manetă din material plastic cu termometru – roșu/albastru

Diagramă

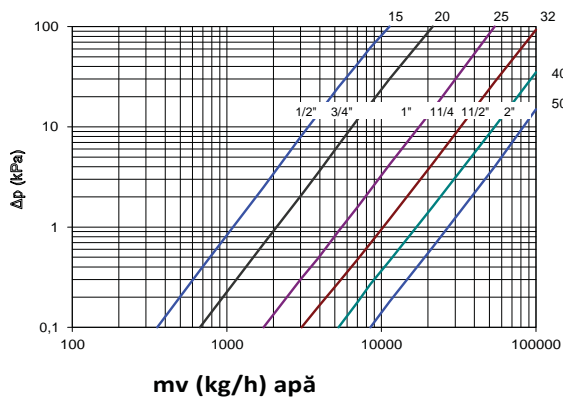
Presiune - Temperatură



Debit - Dimensiune



Presiune - Debit



DN	15	20	25	32	40	50
Kv	17	34	55	102	165	270
Kvp	15,8	31,5	51	95	153	250