

# HERZ - Robinete cu sferă

## Pentru instalații de încălzire și apă răcită

### Culegere de fișe tehnice

Fișa tehnică 1 XXXX XX, Ediția 0616

#### Cuprins

• Informații generale despre HERZ - Robinete cu sferă pentru instalații de încălzire și apă răcită.....	2
• Robinete cu sferă HERZ, gama MODUL (1 22XX XX) .....	5
DN 15 - DN 50	
• Robinete cu sferă HERZ, gama MODUL, versiunea DZR (1 22X6 XX) .....	8
DN 15 - DN 50	
• Robinete cu sferă HERZ, seria "grea" (1 21X0 XX) .....	11
DN 8 - DN 80	
• Robinete cu sferă HERZ, cu robinet de golire și dop (1 2402 XX) .....	14
DN 15 - DN 40	
• Robinete cu sferă HERZ, model cu trei căi (1 2412 01) .....	16
DN 15	
• Robinete cu sferă HERZ, cu manetă cu pârghie, versiunea DZR (1 2190 0X) .....	18
DN 15 - DN 50	
• Robinete cu sferă HERZ, cu tijă extinsă, versiunea DZR (1 2190 2X) .....	20
DN 15 - DN 50	
• Robinete cu sferă HERZ, cu racorduri de compresie (1 2190 4X (6X)) .....	22
DN 15 - DN 50	
• Robinete cu sferă HERZ multifuncțional, versiunea DZR (1 241X 0X) .....	24
DN 20 - DN 32	
• Robinete cu sferă HERZ, pentru montaj pompă (1 226X 03) .....	28
DN 25	
• HERZ - Piese de schimb pentru robinete cu sferă .....	31

# HERZ - Robinete cu sferă pentru instalații de încălzire și apă răcită

Informații generale

## ☑ Descrierea robinetelor cu sferă pentru instalații de încălzire și apă răcită HERZ

Robinetele cu sferă pentru instalații de încălzire și apă răcită HERZ sunt produse de calitate superioară care sunt asamblate și testate la presiune în timpul procesului de fabricație sub un control constant al calității.

Avantajele robinetelor cu sferă pentru instalații de încălzire și apă răcită HERZ sunt:

- toate componentele integrate sunt rezultatul propriei noastre dezvoltări;
- posibilitate de utilizare în instalații de înaltă presiune, înaltă sau joasă temperatură și cu debit ridicat al agentului de lucru;
- ușor de utilizat și de întreținut;
- model fiabil și cu durată de viață lungă;
- control permanent al calității pe fluxul tehnologic;
- instalare ușoară;

## ☑ Domeniul de utilizare

Robinetele cu sferă HERZ trebuie să fie utilizate ca dispozitive de închidere. Domeniile de utilizare sunt servicii specifice construcțiilor, cum ar fi instalațiile de încălzire sau de apă răcită. Robinetele cu sferă sunt folosite dacă debitul de agent de lucru trebuie închis în siguranță. Robinetul cu sferă nu trebuie folosit ca dispozitiv de reglare, astfel că el trebuie să fie complet deschis sau complet închis. Toate robinetele cu sferă HERZ au avantaje și caracteristici suplimentare în utilizare. Informațiile referitoare la acest aspect pot fi consultate în fișele tehnice individuale din această culegere de fișe tehnice.

## ☑ Instrucțiuni de montaj

Filetele țevelor trebuie să fie acoperite cu un material de etanșare adecvat (material pentru filare, bandă de teflon sau pastă de etanșare). Nu ar trebui să existe material de etanșare în exces pe țeavă pentru că acest lucru poate deteriora filetul. Robinetul cu sferă cu filet (tip G sau R) este înșurubat apoi pe țeavă. Țevile trebuie să fie corect aliniat, astfel robinetul nu va fi supus unui moment de încovoiere. Când se folosesc țevi de cupru sau de plastic, trebuie să se țină cont de limitele de presiune și de temperatură ale materialului folosit. La montaj folosiți o sculă potrivită pentru hexagonul de tip Sw sau Sw1 de pe corpul robinetului. Robinetul cu sferă poate fi montat în orice poziție. După montaj trebuie verificate racordurile robinetului cu sferă pentru etanșare la apă, de către instalator. Toate standardele tehnologice și reglementările recunoscute trebuie să fie respectate de către personalul de specialitate care execută montajul. Dacă există impurități în agentul de lucru (apă prea dură, mâl, etc.) trebuie să existe un filtru instalat, în caz contrar impuritățile pot deteriora etanșările robinetului. Unele robinete cu sferă HERZ au instrucțiuni de montaj suplimentare. Informațiile referitoare la acest aspect pot fi consultate în fișele tehnice individuale care se află în această culegere de fișe tehnice.

## ☑ Alamă

HERZ folosește alamă de înaltă calitate, care este în conformitate cu cele mai recente norme europene DIN EN 12164, DIN EN 12165 și DIN EN 1982. Corpurile robinetelor cu sferă sunt fabricate din alamă, din cauza rezistenței bune, a rezistenței excelente la coroziune și a altor diverse proprietăți. De remarcat faptul că anumite robinete cu sferă sunt fabricate din alamă tip CW602N și CW626N, pentru că acest material are proprietăți DZR (alamă rezistentă la dezincare).

## ☑ Principiul de funcționare

Verificați poziția manetei pentru a vedea dacă robinetul cu sferă este deschis sau închis. Este deschis dacă maneta este aliniată cu țeava și este închis dacă maneta este poziționată perpendicular pe țeavă. Deschideți sau închideți robinetul cu sferă rotind maneta la 90°.

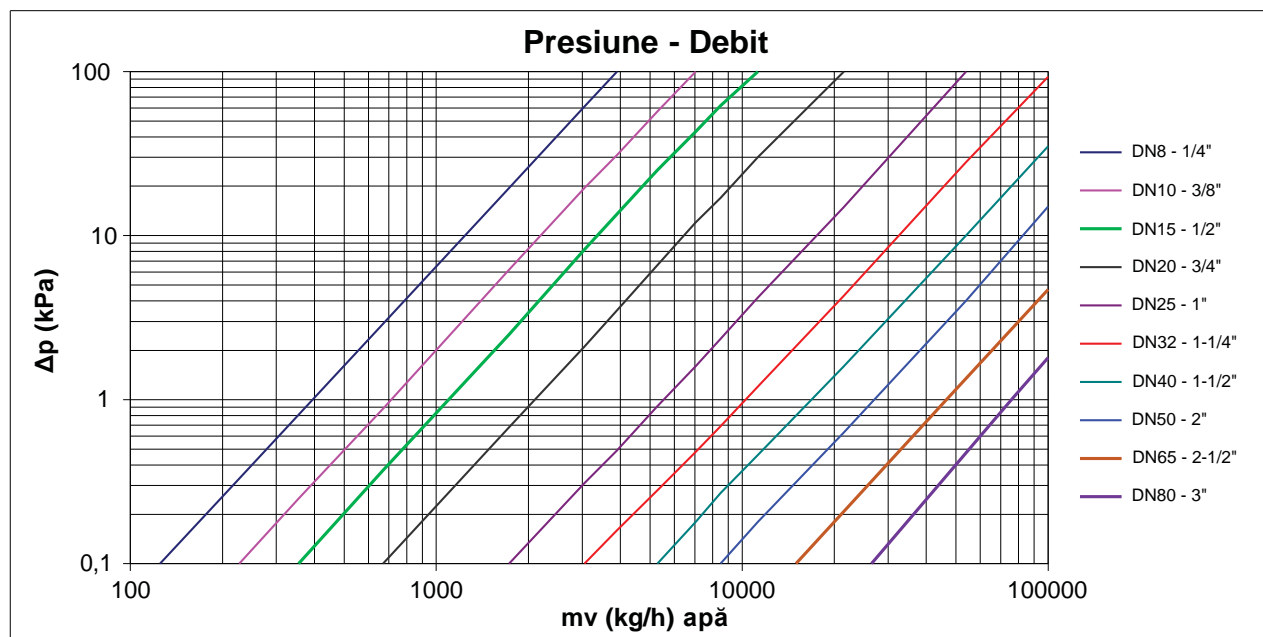
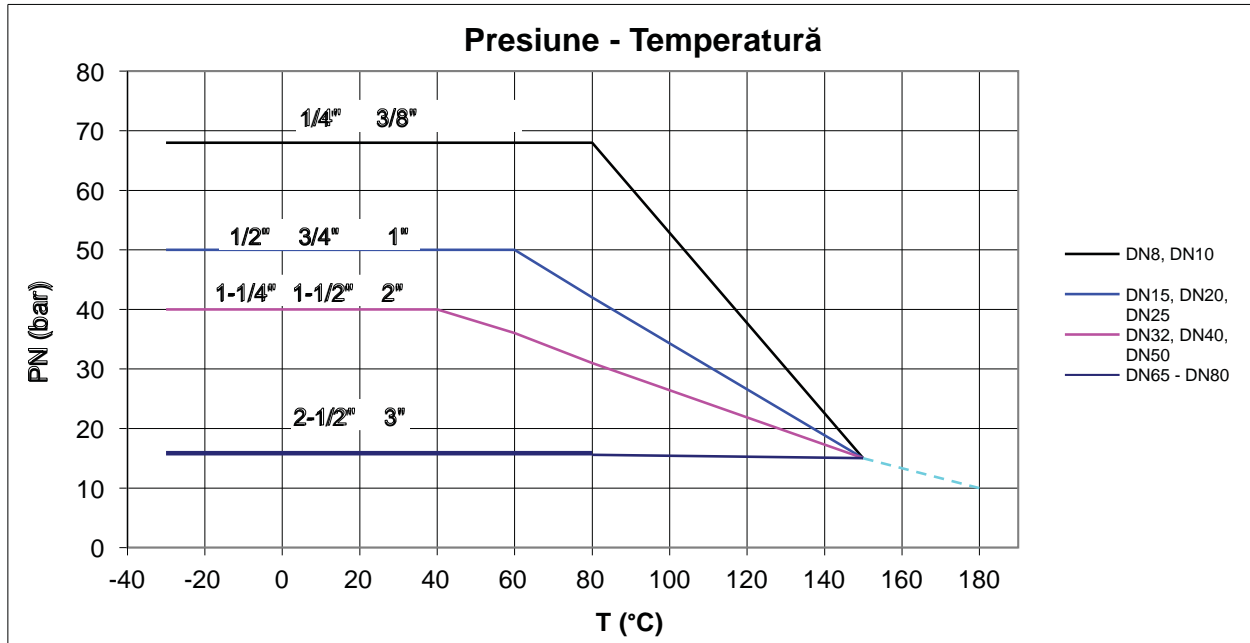
## ☑ Instrucțiuni de întreținere

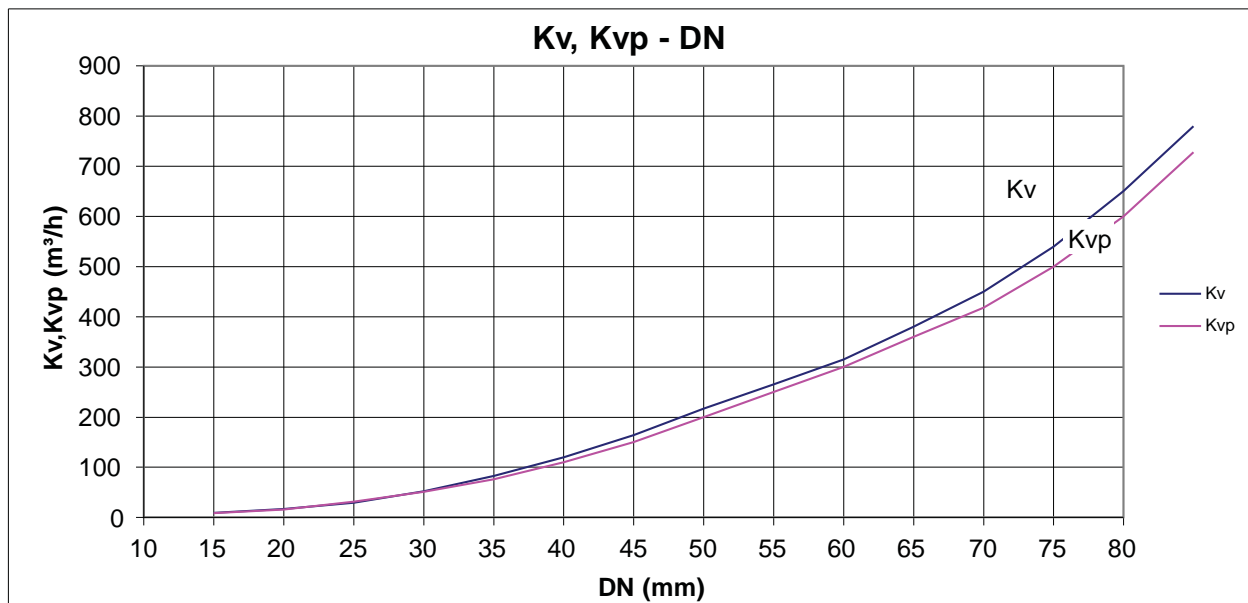
După ce este instalat robinetul cu sferă pentru încălzire și apă răcită nu este nevoie de nicio operațiune de întreținere specială, dar este recomandabil să închideți și să deschideți periodic robinetul cu sferă (cel puțin de două ori pe an).

## ☑ Instrucțiuni privind casarea

Casarea robinetelor HERZ cu sferă pentru instalații de încălzire și apă răcită nu trebuie să pună în pericol sănătatea mediului. Trebuie respectate reglementările legale naționale pentru casarea corectă a robinetelor cu sferă pentru instalații de încălzire și apă răcită HERZ.

**Diagrame**





<b>DN</b>	8	10	15	20	25	32	40	50	65	80
<b>Kv</b> [m³/h]	7	9	17	34	55	102	165	270	450	780
<b>Kvp</b> [m³/h]	6,5	8,4	15,8	31,5	51	95	153	250	418	728

**Kv:** Caracteristica debitului (m³/h) - este debitul apei la temperatura de 15,5°C, la o pierdere a presiunii de 1 bar (100 kPa) și un robinet complet deschis

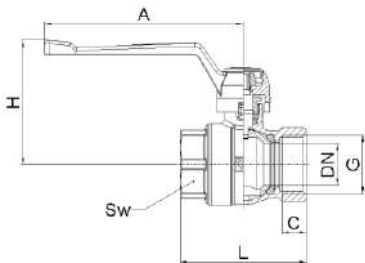
**Kvp:** Caracteristica debitului (m³/h) - este debitul aerului cu densitate de 1,16 kg/m³ la temperatura de 15,5°C, la o pierdere a presiunii de 1 mbar (0,1 kPa) și un robinet complet deschis.

# Robinete cu sferă HERZ

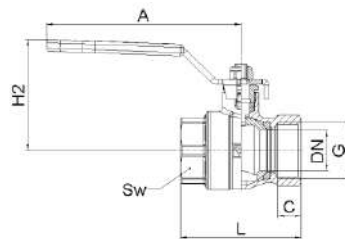
## Gama MODUL

Fișa tehnică 1 220X XX

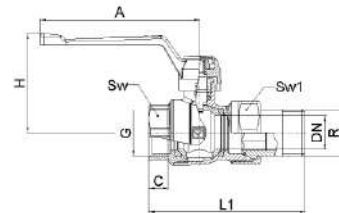
Dimensiuni



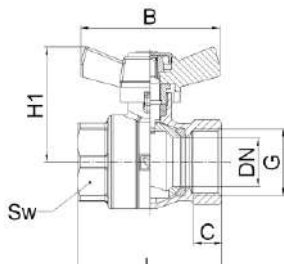
1 2201 01(06)



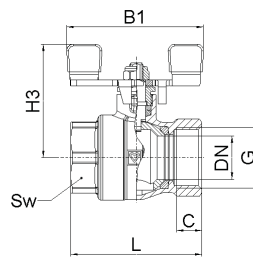
1 2201 21(26)



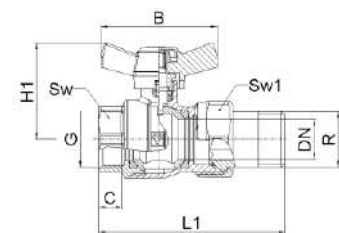
1 2211 01(06) (PN16)



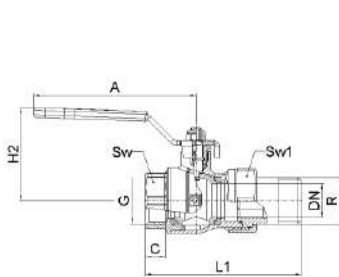
1 2201 11(14)



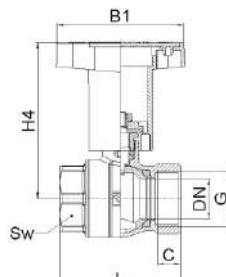
1 2201 31(34)



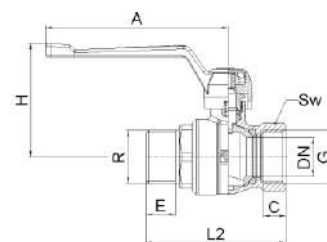
1 2211 11(14) (PN16)



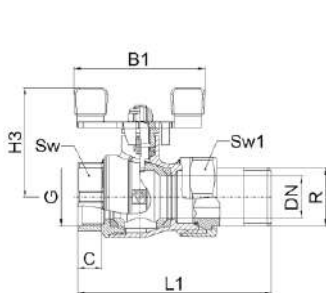
1 2211 21(26) (PN16)



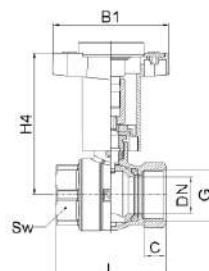
1 2201 41(46)  
1 2201 51(56)



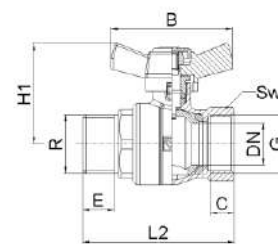
1 2228 01(06)



1 2211 31(34) (PN16)



1 2201 61(66)  
1 2201 71(76)



1 2228 01 (06)

DN	PN [bar]	PN1 [bar]	G ISO228	R [ISO7/1]	L [mm]	L1 [mm]	L2 [mm]	C [mm]	E [mm]	A [mm]	B [mm]	B1 [mm]	H [mm]	H1 [mm]	H2 [mm]	H3 [mm]	H4 [mm]	Sw [mm]	Sw1 [mm]
15	25	16	G1/2	R1/2	51	74	64	10	13	90	55	60	53	42	49	46	70	25	30
20	25	16	G3/4	R3/4	57	88	69	11	15	90	55	60	56	46	52	49	74	31	36
25	25	16	G1	R1	73	106	84	16	17	135	75	85	72	56	63	64	81	39	46
32	25	16	G5/4	R5/4	84	123	97	18	19	135	75	85	77	61	68	69	86	48	52
40	25	16	G6/4	R6/4	95	142	105	17	20	180	-	120	93	-	86	-	121	55	60
50	25	16	G2	R2	112	166	120	19	23	180	-	120	100	-	93	-	128	70	75

Greutatea robinetelor cu sferă

DN	Greutate [kg]											
	1 2201 01 -6	1 2201 11 -4	1 2201 21 -6	1 2201 31 -4	1 2211 01 -6	1 2211 11 -4	1 2211 21 -6	1 2211 31 -4	1 2201 41 -6	1 2201 61 -6	1 2228 01 -6	1 2228 11 -4
15	0,170	0,163	0,178	0,170	0,232	0,225	0,250	0,230	0,172	0,206	0,195	0,188
20	0,250	0,242	0,253	0,246	0,360	0,355	0,380	0,382	0,252	0,286	0,290	0,274
25	0,458	0,440	0,486	0,458	0,680	0,670	0,700	0,669	0,460	0,475	0,506	0,500
32	0,706	0,670	0,765	0,712	1,025	1,01	1,046	1,022	0,690	0,730	0,800	0,780
40	1,186	/	1,213	/	1,612	/	1,634	/	1,136	1,152	1,186	/
50	1,958	/	2,0	/	2,628	/	2,625	/	1,926	1,954	2,125	/

Modele (versiuni constructive)

- 1 2201 01 (06) = FI x FI, Silumin – manetă cu pârghie
- 1 2201 11 (14) = FI x FI, Silumin – manetă tip fluture
- 1 2201 21 (26) = FI x FI, tablă de oțel - placată, manetă cu pârghie
- 1 2201 31 (34) = FI x FI, tablă de oțel - placată, pârghie tip fluture
- 1 2211 01 (06) = FI x racord olandez, Silumin – manetă cu pârghie
- 1 2211 11 (14) = FI x racord olandez, Silumin – pârghie tip fluture
- 1 2211 21 (26) = FI x racord olandez, tablă de oțel - placată, manetă cu pârghie
- 1 2211 31 (34) = FI x racord olandez, tablă de oțel - placată, manetă tip fluture
- 1 2201 41 (46) = FI x FI, material plastic - roșu
- 1 2201 51 (56) = FI x FI, material plastic - albastru
- 1 2201 61 (66) = FI x FI, material plastic cu termometru – roșu
- 1 2201 71 (76) = FI x FI, material plastic cu termometru – albastru
- 1 2228 01 (06) = FI x FE, Silumin – manetă cu pârghie
- 1 2228 11 (14) = FI x FE, Silumin – manetă tip fluture

Materiale și construcție

- Corp: alamă forjată tip CW617N, conformă EN 12165, nichelat  
Sferă: alamă forjată tip CW617N, conform EN 12165, pasaj cu trecere completă, cromată  
Tijă: alamă tip CW614N conformă EN 12164, prelucrată mecanic  
Manete: manetă cu pârghie, vopsită roșu, din silumin  
manetă tip fluture, vopsită roșu, din silumin  
manetă tip fluture, capac roșu / albastru, din material plastic tip PA66 GF30  
manetă tip fluture cu termometru, capac roșu/albastru, din material plastic tip PA66 GF30  
manetă cu pârghie, placată roșu, tablă de oțel - placată  
manetă tip fluture, placată roșu, tablă de oțel - placată
- Etanșări sferă: din PTFE  
Etanșări tijă: din PTFE  
Etanșările conectorilor cu filet pentru versiunile:  
(1 2211 X1 - X3): din EPDM (O-ring)  
(1 2211 X4 - X6): din KLINGER (etanșare plană)  
Conectori cu filet interior: conform ISO 228-1  
Conectori cu filet exterior: conform ISO 7-1

☑ **Date de funcționare**

Presiune maximă de lucru: 25 bar și 16 bar pentru îmbinarea conectorului cu filet  
Temperatură minimă: -30°C (apă 0,5°C)  
Temperatură maximă: 150°C (apă până la 110°C - fără abur)

Agentul de lucru:

Calitatea apei de încălzire trebuie să fie în conformitate cu ÖNORM H5195 sau VDI-Standard 2035. Este permisă utilizarea de etilen sau glicol propilenic într-un raport de amestec de 25-50%. Vă rugăm să consultați documentația producătorilor atunci când folosiți produse cu glicol etilenic pentru protecția împotriva înghețului și a coroziunii. De remarcat faptul că garniturile din cauciuc de tip EPDM vor fi afectate de lubrifiții cu uleiuri minerale. Robinetul cu sferă HERZ pentru instalații de încălzire și apă răcită nu este indicat pentru utilizarea agenților de lucru agresivi (cum ar fi: acizi, substanțe alcaline, combustibil și gaze explozive..), pentru că acestea pot distruge componentele de etanșare.

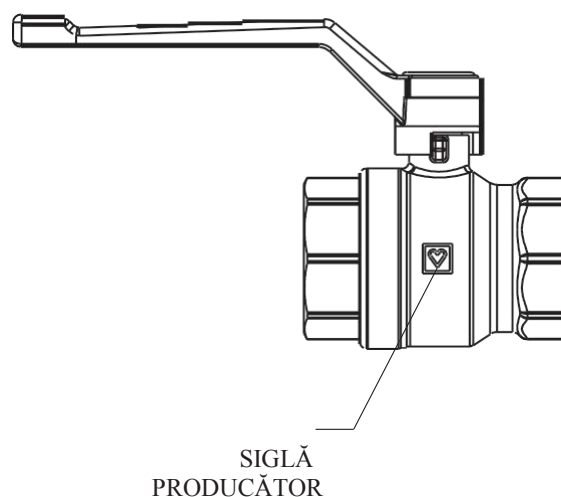
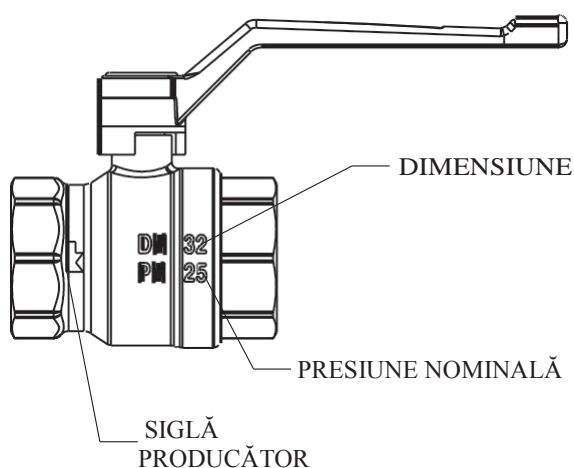
☑ **Domeniul de utilizare**

Robinetul cu sferă HERZ MODUL este conceput pentru servicii specifice construcțiilor cum ar fi: instalațiile de încălzire și de apă răcită. Condițiile de funcționare (temperatură, presiune) ar trebui să fie constante.

☑ **Informații suplimentare**

Pentru informații ulterioare precum: domeniul de utilizare, alama, principiul de funcționare, montaj, întreținere și instrucțiuni privind dezafectarea, vezi capitolul "Informații generale" de la pagina 2.

☑ **Marcaje pe robinetul cu sferă**

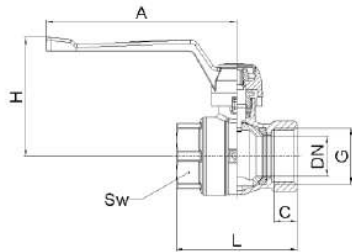


# Robinete cu sferă HERZ

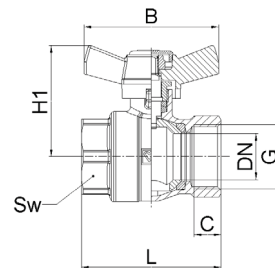
## Gama MODUL, versiunea DZR

Fișa tehnică 1 220X XX

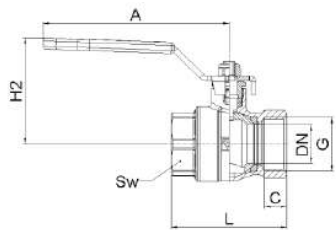
### ☑ Dimensiuni



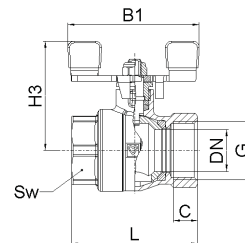
1 2206 01(06)



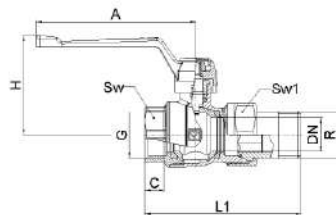
1 2206 11(14)



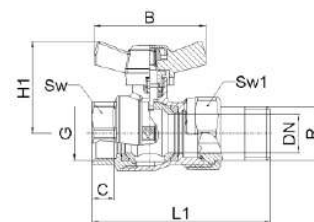
1 2206 21(26)



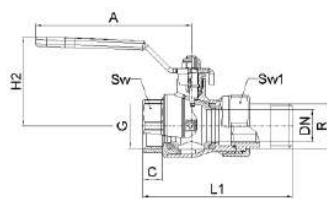
1 2206 31(34)



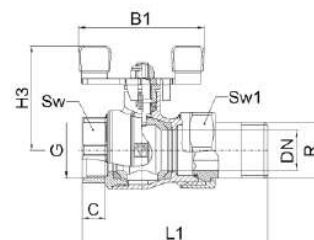
1 2216 01(06) (PN16)



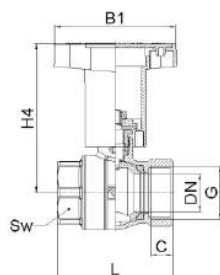
1 2216 11(14) (PN16)



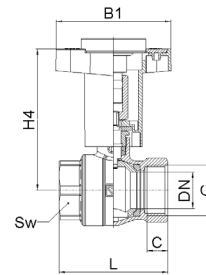
1 2216 21(26) (PN16)



1 2216 31(34) (PN16)



1 2206 41(46)  
 1 2206 51(56)



1 2206 61(66)  
 1 2206 71(76)



DN	PN [bar]	PN1 [bar]	G ISO228	R [ISO7/1]	L [mm]	L1 [mm]	L2 [mm]	C [mm]	E [mm]	A [mm]	B [mm]	B1 [mm]	H [mm]	H1 [mm]	H2 [mm]	H3 [mm]	H4 [mm]	Sw [mm]	Sw1 [mm]
15	25	16	G1/2	R1/2	51	74	64	10	13	90	55	60	53	42	49	46	70	25	30
20	25	16	G3/4	R3/4	57	88	69	11	15	90	55	60	56	46	52	49	74	31	36
25	25	16	G1	R1	73	106	84	16	17	135	75	85	72	56	63	64	81	39	46
32	25	16	G5/4	R5/4	84	123	97	18	19	135	75	85	77	61	68	69	86	48	52
40	25	16	G6/4	R6/4	95	142	105	17	20	180	-	120	93	-	86	-	121	55	60
50	25	16	G2	R2	112	166	120	19	23	180	-	120	100	-	93	-	128	70	75

Greutatea robinetelor cu sferă

DN	Greutate									
	1 2206 01 -6	1 2206 11 -4	1 2206 21 -6	1 2206 31 -4	1 2216 01 -6	1 2216 11 -4	1 2216 21 -6	1 2216 31 -4	1 2206 41 -6	1 2206 61 -6
15	0,170	0,163	0,178	0,170	0,232	0,225	0,250	0,230	0,172	0,206
20	0,250	0,242	0,253	0,246	0,360	0,355	0,380	0,382	0,252	0,286
25	0,458	0,440	0,486	0,458	0,680	0,670	0,700	0,669	0,460	0,475
32	0,706	0,670	0,765	0,712	1,025	1,01	1,046	1,022	0,690	0,730
40	1,186	/	1,213	/	1,612	/	1,634	/	1,136	1,152
50	1,958	/	2,0	/	2,628	/	2,625	/	1,926	1,954

Versiuni constructive

- 1 2206 01 (06) = FI x FI, Silumin – manetă cu pârghie
- 1 2206 11 (14) = FI x FI, Silumin – manetă tip fluture
- 1 2206 21 (26) = FI x FI, tablă de oțel - placată, manetă cu pârghie
- 1 2206 31 (34) = FI x FI, tablă de oțel - placată, pârghie tip fluture
- 1 2216 01 (06) = FI x racord olandez, Silumin – manetă cu pârghie
- 1 2216 11 (14) = FI x racord olandez, Silumin – pârghie tip fluture
- 1 2216 21 (26) = FI x racord olandez, tablă de oțel - placată, manetă cu pârghie
- 1 2216 31 (34) = FI x racord olandez, tablă de oțel - placată, manetă tip fluture
- 1 2206 41 (46) = FI x FI, manetă din material plastic - roșu
- 1 2206 51 (56) = FI x FI, manetă din material plastic - albastru
- 1 2206 61 (66) = FI x FI, manetă din material plastic cu termometru – roșu
- 1 2206 71 (76) = FI x FI, manetă din material plastic cu termometru – albastru

Material și construcție

- Corp: alamă forjată tip CW602N, DZR, conformă EN 12165
- Sferă: alamă forjată tip CW602N, DZR, conformă EN 12165, pasaj cu trecere completă, cromată
- Tijă: alamă tip CW614N, conformă EN 12164, prelucrată mecanic
- Manete: manetă cu pârghie, vopsită roșu, din silumin  
manetă tip fluture, vopsită roșu, din silumin  
manetă tip fluture, capac roșu / albastru, din material plastic tip PA66 GF30  
manetă tip fluture cu termometru, capac roșu/albastru, din material plastic tip PA66 GF30  
manetă cu pârghie, placată roșu, tablă de oțel - placată  
manetă tip fluture, placată roșu, tablă de oțel - placată
- Etanșări sferă: din PTFE
- Etanșări tijă: din PTFE
- Etanșările conectorilor cu filet pentru versiunile:  
(1 2216 X1 - X3) din EPDM (O-ring)  
(1 2216 X4 - X6) din KLINGER (etanșare plană)
- Conectori cu filet interior: conform ISO 228-1
- Conectori cu filet exterior: conform ISO 7-1

**☑ Date de funcționare**

Presiune maximă de lucru: 25 bar și 16 bar pentru îmbinarea conectorului cu filet  
Temperatură minimă: -30°C (apă 0,5°C)  
Temperatură maximă: 150°C (apă până la 110°C - fără abur)

Agentul de lucru:

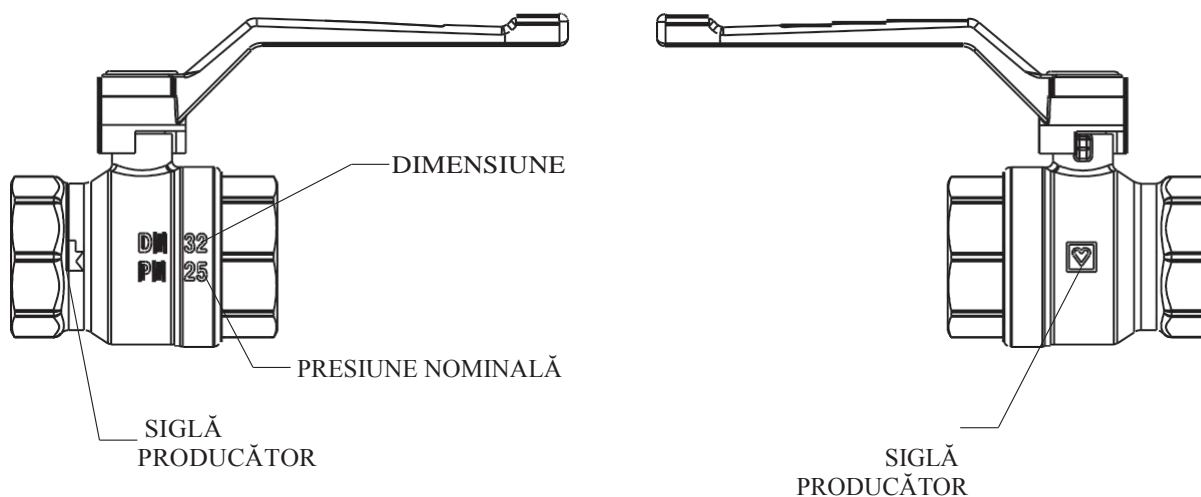
Calitatea apei de încălzire trebuie să fie în conformitate cu ÖNORM H5195 sau VDI-Standard 2035. Este permisă utilizarea de etilen sau glicol propilenic într-un raport de amestec de 25-50%. Vă rugăm să consultați documentația producătorilor atunci când folosiți produse cu glicol etilic pentru protecția împotriva înghețului și a coroziunii. De remarcat faptul că garniturile din cauciuc de tip EPDM vor fi afectate de lubrifiții cu uleiuri minerale. Robinetul cu sferă HERZ pentru instalații de încălzire și apă răcită nu este indicat pentru utilizarea agenților de lucru agresivi (cum ar fi: acizi, substanțe alcaline, combustibil și gaze explozive..), pentru că acestea pot distruge componentele de etanșare.

**☑ Domeniul de utilizare**

Robinetul cu sferă HERZ MODUL DZR este conceput pentru servicii specifice construcțiilor, cum ar fi instalațiile de încălzire și de apă răcită. Condițiile de funcționare (temperatură, presiune) ar trebui să fie constante. Robinetul cu sferă HERZ MODUL DZR este fabricat din CW602N; acest material are proprietăți DZR (alamă rezistentă la dezincare).

**☑ Informații suplimentare**

Pentru informații ulterioare precum: domeniul de utilizare, alama, principiul de funcționare, montaj, întreținere și instrucțiuni privind dezafectarea vezi capitolul "Informații generale" de la pagina 2.

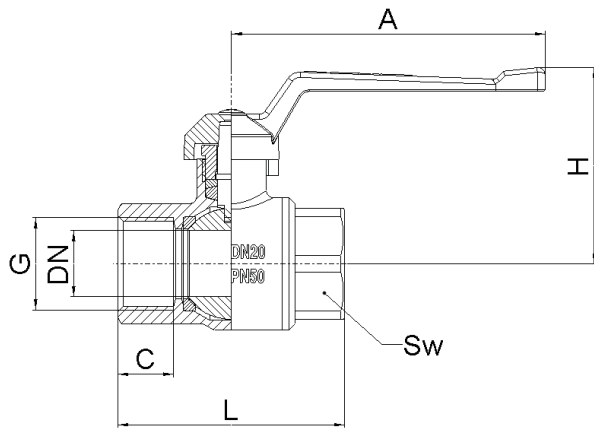
**☑ Marcaje pe robinetul cu sferă**

# Robinete cu sferă HERZ

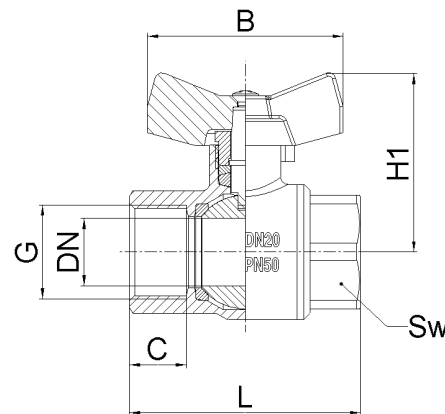
## Seria „GREA”

Fișa tehnică 1 21X0 XX

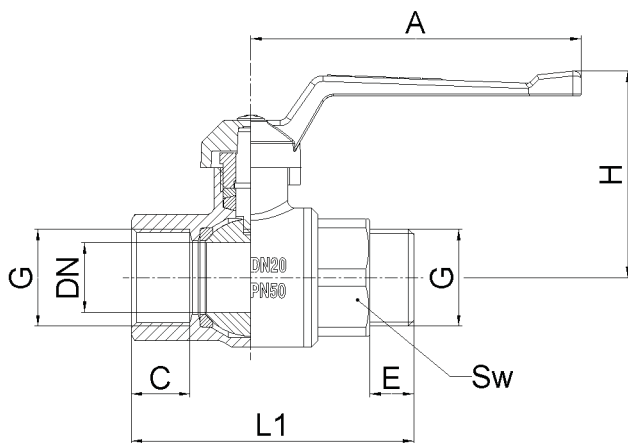
Dimensiuni



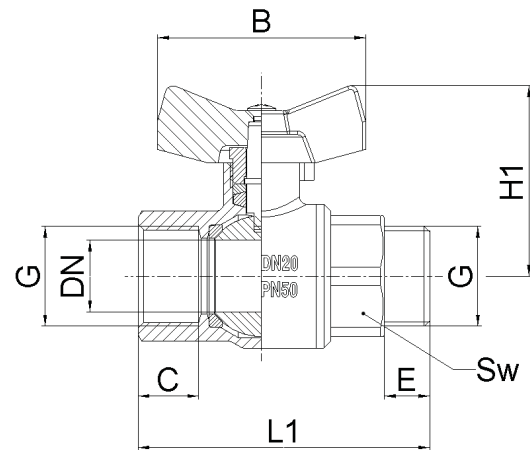
1 2100 00 (09)



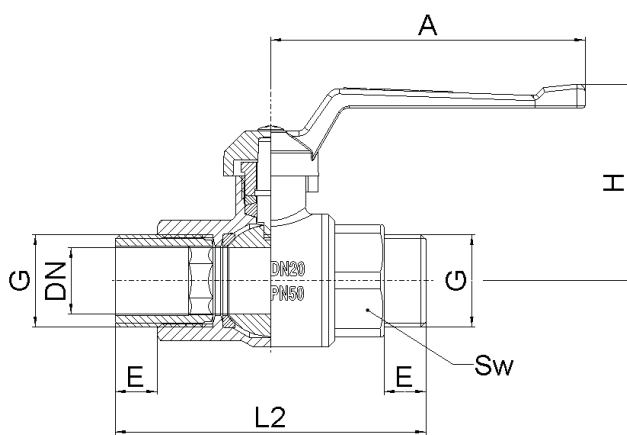
1 2100 10 (19)



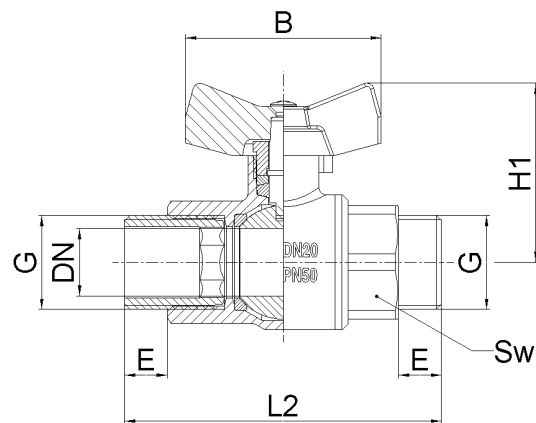
1 2160 00 (09)



1 2160 10 (19)



1 2180 00 (09)



1 2180 10 (19)

DN	PN [bar]	G [in]	L [mm]	L1 [mm]	L2 [mm]	C [mm]	E [mm]	A [mm]	B [mm]	H [mm]	H1 [mm]	Sw [mm]
8	63	1/4	43	52	61	10,5	9	60	40	45	41	17
10	63	3/8	45	54	63	11	9	60	40	56	43	21
15	50	1/2	59	72	85	15	13	90	55	53	47	25
20	50	3/4	65	77	89	16	13	90	55	57	53	32
25	50	1	80	95	110	19	15	135	75	77	57	41
32	40	1-1/4	91	106	122	19,5	16	135	75	81	60	48
40	40	1-1/2	104	120	136	22	16	180	/	96	/	55
50	40	2	125	142	159	25	17	180	/	101	/	70
65	16	2-1/2	146	/	/	25	/	210	/	124	/	85
80	16	3	179	/	/	28	/	210	/	134	/	100

Greutate robinetelor cu sferă [kg]

DN	1 2100 00 (09)	1 2100 10 (19)	1 2160 00 (09)	1 2160 10 (19)	1 2180 00 (09)	1 2180 10 (19)
8	0,120	0,118	0,130	0,122	0,130	0,125
10	0,140	0,138	0,156	0,138	0,178	0,174
15	0,230	0,230	0,260	0,260	0,300	0,290
20	0,350	0,350	0,400	0,400	0,440	0,434
25	0,660	0,640	0,744	0,718	0,820	0,800
32	0,950	0,930	1,100	1,065	1,217	01,165
40	1,640	/	1,178	/	1,834	/
50	2,780	/	3,000	/	3,100	/
65	4,760	/	/	/	/	/
80	6,200	/	/	/	/	/

Codul de comandă

Atunci când se alege robinetul, acordați atenție ultimului număr din numărul de comandă din tabelul de mai jos  
(1 2100 0X / 1 2100 1X / 1 2160 0X / 1 2160 1X / 1 2180 0X / 1 2180 1X)

	DN8	DN10	DN15	DN20	DN25	DN32	DN40	DN50	DN65	DN80
X	9	0	1	2	3	4	5	6	7	8

Versiuni constructive

- 1 2100 00 (09) = filet intern / intern, manetă din silumin, cu pârghie, vopsită roșu
- 1 2100 10 (19) = filet intern / intern, manetă din silumin, tip fluture, vopsită roșu
- 1 2160 00 (09) = intern/extern, manetă din silumin, cu pârghie, vopsită roșu
- 1 2160 10 (19) = intern/extern, manetă din silumin, tip fluture, vopsită roșu
- 1 2180 00 (09) = filet extern / extern, manetă din silumin, cu pârghie, vopsită roșu
- 1 2180 10 (19) = filet extern / extern, manetă din silumin, tip fluture, vopsită roșu

Material și construcție

- Corp (1 2100 X0 - X4, X9): alamă forjată tip CW617N, conformă EN 12165
- Corp (1 210X X7 - X8): alamă turnată tip CW617N, conformă EN 1982
- Sferă (1 2100 X0 - X4, X9): alamă forjată tip CW617N, conformă EN 12165, pasaj cu trecere completă, cromată
- Sferă (1 210X X7 - X8): alamă turnată tip CW617N, conformă EN 1982, pasaj cu trecere completă, cromată
- Tijă: alamă tip CW614N, conformă EN 12164, prelucrată mecanic
- Manete: manetă cu pârghie, vopsită roșu, din silumin  
manetă tip fluture, vopsită roșu, din silumin
- Etanșări sferă: PTFE
- Etanșări tijă: PTFE
- Conectori cu filet interior: conform ISO 228-1

**☑ Date de funcționare**

Presiune maximă de lucru: vezi tabelul de mai sus  
Temperatură minimă: -30°C (apă 0,5°C)  
Temperatură maximă: 150°C (apă până la 110°C - fără abur)

Agentul de lucru:

Calitatea apei de încălzire în conformitate cu ÖNORM H5195 sau VDI-Standard 2035. Este permisă utilizarea de etilen sau glicol propilenic într-un raport de amestec de 25-50%. Vă rugăm să consultați documentația producătorilor atunci când folosiți produse cu glicol etilenic pentru protecția împotriva înghețului și a coroziunii. Robinetul cu sferă HERZ pentru încălzire și apă răcită nu este indicat pentru utilizarea agenților de lucru agresivi (cum ar fi: acizi, substanțe alcaline, combustibil și gaze explozive..), pentru că pot distruge componentele de etanșare.

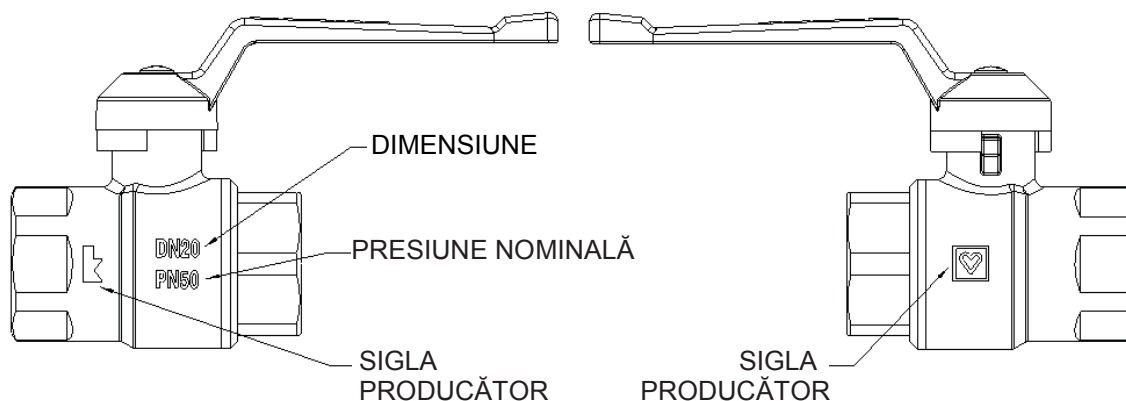
**☑ Domeniul de utilizare**

Robinetul cu sferă seria „grea” este conceput pentru sisteme de încălzire și răcire care trebuie să facă față parametrilor în continuă schimbare în sistemul în funcțiune. Acesta permite funcționarea sistemului în siguranță chiar și în condițiile unor schimbări semnificative ale temperaturilor agentului de lucru și sarcinilor bruște de presiune. Robinetul cu sferă este bidirecțional, ceea ce înseamnă că permite curgerea agentului de lucru în ambele direcții.

**☑ Informații suplimentare**

Pentru informații ulterioare privind domeniul de utilizare, alama, principiul de funcționare, montaj, întreținere și instrucțiuni privind dezafectarea vezi capitolul "Informații generale" de la pagina 2.

**☑ Marcaje pe robinetul cu sferă**

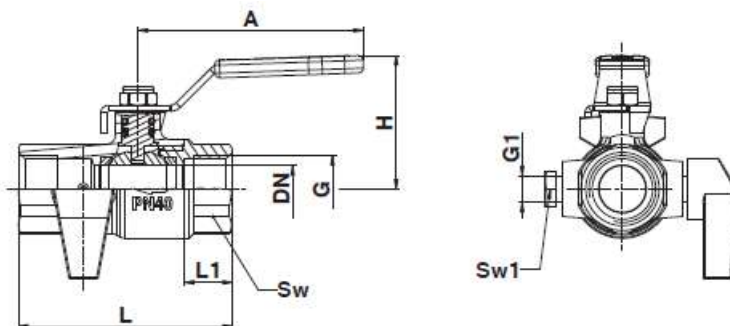


# Robinete cu sferă HERZ

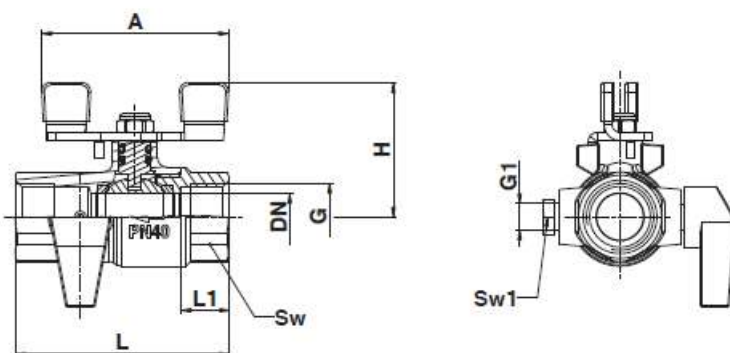
## cu funcție de golire și dop

Fișa tehnică 1 2402 XX

### ☑ Dimensiuni



1 2402 0X



1 2402 1X

Nr. comandă	DN	PN	G [in]	G1 [in]	L [mm]	L1 [mm]	H [mm]	A [mm]	Sw [mm]	Sw1 [mm]	Greutate [kg]
1 2402 01	15	40	1/2"	1/8"	67	12	42	70	26	11	0,26
1 2402 02	20	40	3/4"	1/8"	71	14	49	90	32	11	0,38
1 2402 03	25	40	1"	1/8"	85	16	61	135	41	11	0,70
1 2402 04	32	40	1-1/4"	1/8"	101	26	65	135	50	11	0,11
1 2402 05	40	25	1-1/2"	1/8"	106	21,4	84	180	55	11	1,44
1 2402 11	15	40	1/2"	1/8"	67	12	42	60	25	11	0,26
1 2402 12	20	40	3/4"	1/8"	71	14	45	60	32	11	0,38
1 2402 13	25	40	1"	1/8"	85	16	63	85	41	11	0,68
1 2402 14	32	40	1-1/4"	1/8"	101	26	67	85	50	11	0,11

☑ **Material și construcție**

Corp:	alamă forjată, tip CW617N, conformă EN 12165, nichelat
Sferă:	alamă forjată, tip CW617N, conformă EN 12165, pasaj cu trecere completă, cromată
Tijă:	alamă tip CW614N, conformă EN 12164, prelucrată mecanic
Manetă golire:	material plastic
Manete:	tablă de oțel - placată, manetă cu pârghie, placată roșu tablă de oțel - placată, manetă tip fluture, placată roșu
Etanșări sferă:	PTFE
Etanșări tijă:	NBR
Conectori cu filet interior:	conform ISO228

☑ **Date de funcționare**

Presiune maximă de lucru:	vezi tabelul de mai sus
Temperatură minimă de lucru:	-10°C (apă 0,5°C)
Temperatură maximă de lucru:	80°C
Agentul de lucru:	

Calitatea apei de încălzire în conformitate cu ÖNORM H5195 sau VDI-Standard 2035. Este permisă utilizarea de etilen sau glicol propilenic într-un raport de amestec de 25-50%. Vă rugăm să consultați documentația producătorilor atunci când folosiți produse cu glicol etilenic pentru protecția împotriva înghețului și a coroziunii. Robinetul cu sferă HERZ pentru încălzire și apă răcită nu este indicat pentru utilizarea agenților de lucru agresivi (cum ar fi: acizi, substanțe alcaline, combustibil și gaze explozive..), pentru că pot distruge componentele de etanșare.

☑ **Domeniul de utilizare**

Robinetul cu sferă HERZ cu robinet de golire și dop este folosit în servicii specifice construcțiilor, cum ar fi instalațiile de încălzire și de apă răcită. Datorită modelului special de robinet, sistemul poate fi închis și golit. Un dop este montat la ieșire (G1). În cazul golirii instalației, închideți robinetul cu sferă și apoi goliți agentul de lucru prin evacuare. Înainte de a reumple instalația, trebuie închis robinetul de golire.

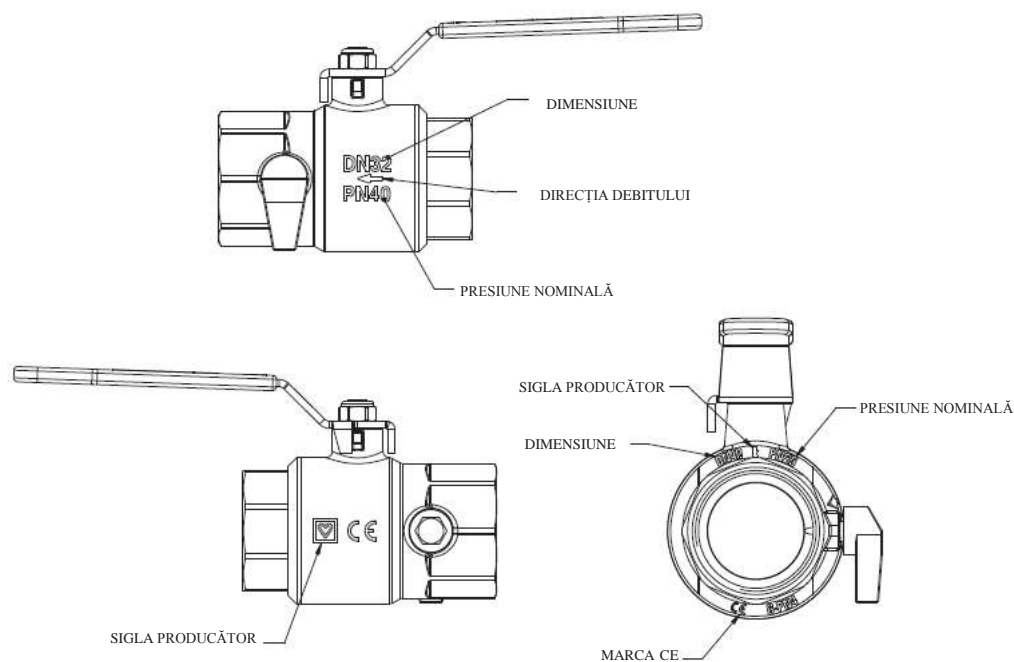
☑ **Instrucțiuni de montaj**

Săgeata de pe carcasă indică direcția debitului agentului de lucru, așadar este necesar să se acorde atenție la orientarea corectă a robinetului în timpul montajului.

☑ **Informații suplimentare**

Pentru informații ulterioare privind domeniul de utilizare, alama, principiul de funcționare, montaj, întreținere și instrucțiuni privind dezafectarea vezi capitolul "Informații generale" de la pagina 2.

☑ **Marcaje pe robinetele cu sferă**



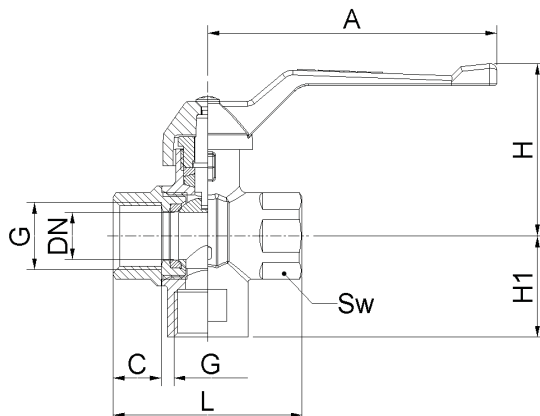
1 2402 01 (07)  
1 2402 11 (13)

1 2402 05

# Robinete cu sferă HERZ Model cu trei căi

Fișa tehnică 1 2412 01

## ☑ Dimensiuni



Nr. comandă	DN	G [in]	L [mm]	C [mm]	A [mm]	H [mm]	H1 [mm]	Sw	Greutate [kg]
1 2412 01	15	1/2	59	15	90	54	32	25	0,374

## ☑ Material și construcție

Corp:	alamă forjată tip CW617N, conformă EN 12165, nichelat
Sferă:	alamă forjată tip CW617N, conformă EN 12165, trecere în formă de L, cromată
Tijă:	alamă tip CW614N, conformă EN 12164, prelucrată mecanic
Manetă:	Manetă cu pârghie, vopsită roșu, din silumin
Etanșări sferă:	PTFE
Etanșări tijă:	PTFE
Conectori cu filet interior:	conform ISO 228

## ☑ Date de funcționare

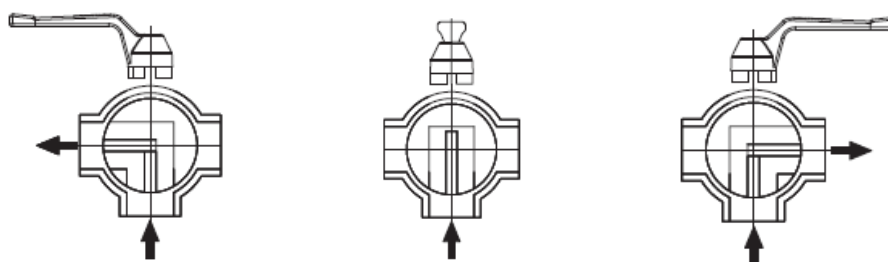
Presiune maximă de lucru:	40 bar
Temperatură minimă de lucru:	-30°C (apă 0,5°C)
Temperatură maximă de lucru:	+150°C (apă 110°C-fără abur)

Agentul de lucru:

Calitatea apei de încălzire trebuie să fie în conformitate cu ÖNORM H5195 sau VDI-Standard 2035. Este permisă utilizarea de etilen sau glicol propilenic într-un raport de amestec de 25-50%. Vă rugăm să consultați documentația producătorilor atunci când folosiți produse cu glicol etilenic pentru protecția împotriva înghețului și a coroziunii. Robinetul cu sferă HERZ pentru încălzire și apă răcită nu este indicat pentru utilizarea agenților de lucru agresivi (cum ar fi: acizi, substanțe alcaline, combustibil și gaze explozive..), pentru că pot distruge componentele de etanșare.

## ☑ Domeniul de utilizare

Sfera cu pasaj de trecere în formă de T permite diferite modalități de închidere - deschidere a direcției debitului. Pentru mai multe detalii privind utilizarea robinetului cu sferă cu trei căi vezi schemele de mai jos.

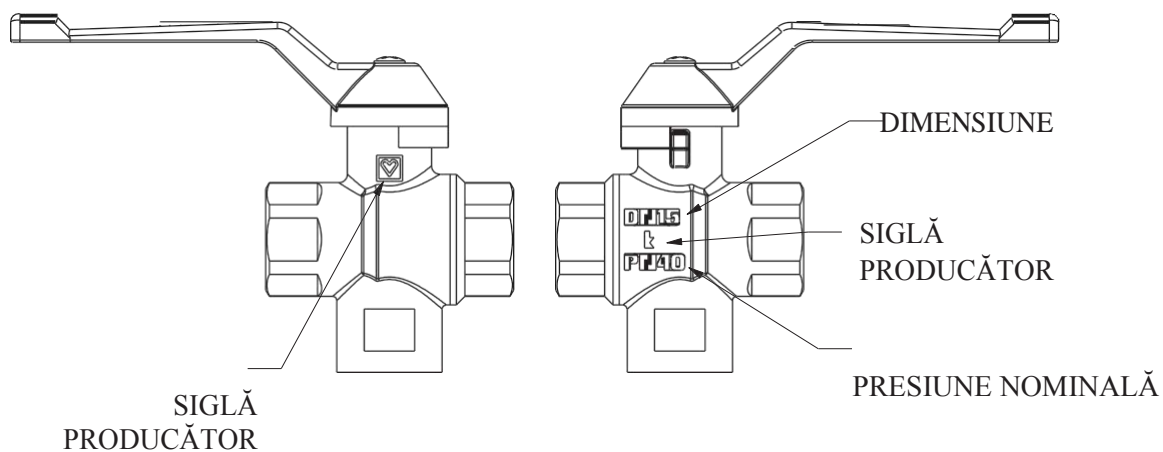




☑ Informații suplimentare

Pentru informații ulterioare privind domeniul de utilizare, alama, principiul de funcționare, montaj, întreținere și instrucțiuni privind dezafectarea vezi capitolul "Informații generale" de la pagina 2.

☑ Marcaje pe robinetul cu sferă

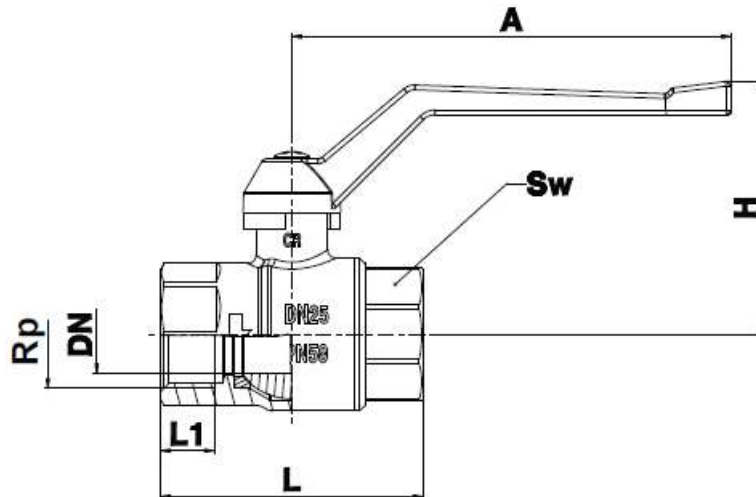


# Robinete cu sferă HERZ

## Manetă cu pârghie, versiunea DZR

Fișa tehnică 1 2190 0X

### ☑ Dimensiuni



Nr. comandă	DN	PN	Rp [in]	L [mm]	L1 [mm]	H [mm]	A [mm]	Sw [mm]	Greutate [kg]
1 2190 01	15	50	1/2"	59	13	53	90	25	0,24
1 2190 02	20	50	3/4"	65	14	56	90	32	0,36
1 2190 03	25	50	1"	80,5	16,5	77	135	41	0,67
1 2190 04	32	40	1-1/4"	91	17	81	135	48	0,95
1 2190 05	40	40	1-1/2"	104	19,5	95	180	55	1,67
1 2190 06	50	40	2"	125,5	22,5	101	180	70	2,78

### ☑ Material și construcție

Corp:	alamă forjată tip CW602N, DZR, conformă EN 12165, nichelat
Sferă:	alamă forjată tip CW617N, conformă EN 12165, pasaj cu trecere completă, cromată
Tijă:	alamă tip CW614N, conformă EN 12164, prelucrată mecanic
Manete:	manetă cu pârghie, vopsită roșu, din silumin
Etanșări sferă:	PTFE
Etanșări tijă:	PTFE
Conectori cu filet interior:	conform ISO228

### ☑ Date de funcționare

Presiune maximă de lucru:	vezi tabelul de mai sus
Temperatură minimă de lucru:	-30°C (apă 0,5°C)
Temperatură maximă de lucru:	150°C (apă 110°C - fără abur)

#### Agentul de lucru:

Calitatea apei de încălzire trebuie să fie în conformitate cu ÖNORM H5195 sau VDI-Standard 2035. Este permisă utilizarea de etilen sau glicol propilenic într-un raport de amestec de 25-50%. Vă rugăm să consultați documentația producătorilor atunci când folosiți produse cu glicol etilenic pentru protecția împotriva înghețului și a coroziunii. Robinetul cu sferă HERZ pentru încălzire și apă răcită nu este indicat pentru utilizarea agenților de lucru agresivi (cum ar fi: acizi, substanțe alcaline, combustibil și gaze explozive..), pentru că pot distruge componentele de etanșare.

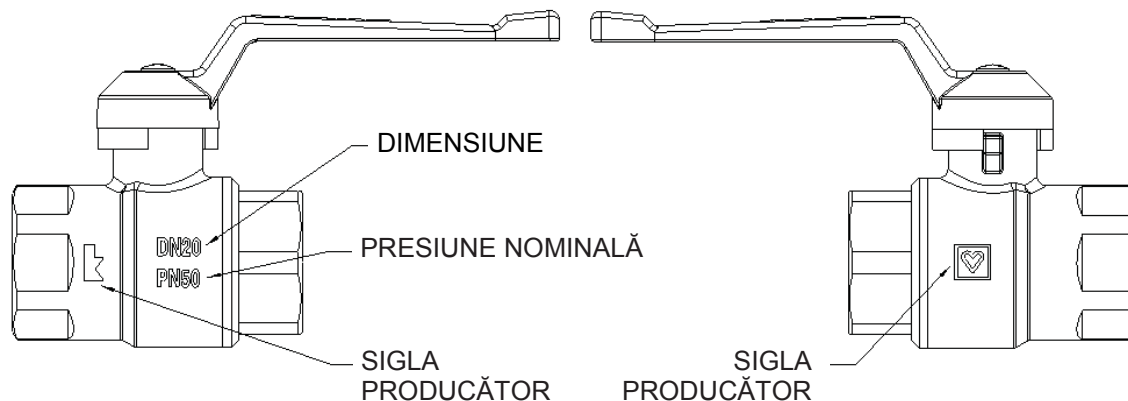
☑ **Domeniul de utilizare**

Robinetul cu sferă HERZ cu manetă cu pârghie, versiunea DZR este conceput pentru sisteme de încălzire și răcire care trebuie să facă față parametrilor în continuă schimbare în sistemul în funcțiune. Acesta permite funcționarea sistemului în siguranță chiar și în condițiile unor schimbări semnificative ale temperaturilor agentului de lucru și sarcinilor bruște de presiune. Robinetul cu sferă HERZ cu manetă cu pârghie DZR este fabricat din CW602N; acest material are proprietăți DZR (alamă rezistentă la dezincare). Robinetul cu sferă este bidirecțional, ceea ce înseamnă că permite curgerea agentului de lucru în ambele direcții.

☑ **Informații suplimentare**

Pentru informații ulterioare privind domeniul de utilizare, alama, principiul de funcționare, montaj, întreținere și instrucțiuni privind dezafectarea vezi capitolul "Informații generale" de la pagina 2.

☑ **Marcaje pe robinetul cu sferă**

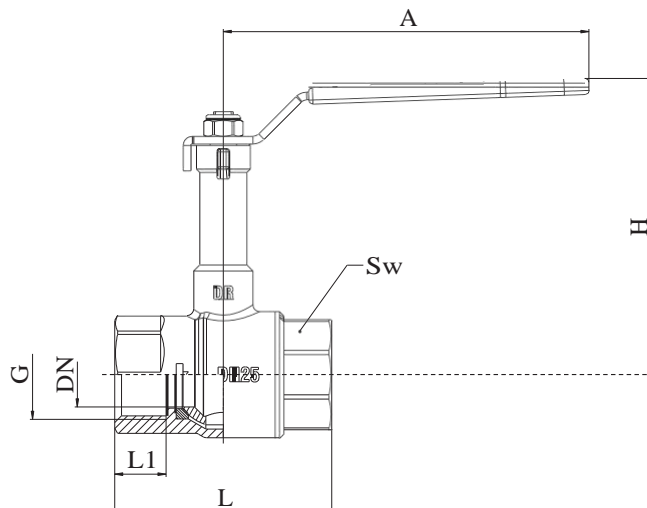


# Robinete cu sferă HERZ

## cu tijă extinsă, versiunea DZR

Fișa tehnică 1 2190 2X

### ☑ Dimensiuni



Nr. comandă	DN	G [in]	L [mm]	L1 [mm]	H [mm]	A [mm]	Sw [mm]	Greutate [kg]
1 2190 21	15	1/2"	59	15	90	90	25	0,28
1 2190 22	20	3/4"	64	16	93	90	32	0,40
1 2190 23	25	1"	80,5	19	107	135	41	0,74
1 2190 24	32	1-1/4"	91	19,5	111	135	48	0,96
1 2190 25	40	1-1/2"	100	19,7	136	180	55	1,38
1 2190 26	50	2"	118	22,3	144	180	69	2,52

### ☑ Material și construcție

Corp:	alamă forjată tip CW602N, DZR, conformă EN 12165, nichelat
Sferă:	alamă forjată tip CW602N, DZR, conformă EN12165, pasaj trecere completă, cromată
Tijă:	alamă tip CW614N, conformă EN 12164, prelucrată mecanic
Manetă:	manetă cu pârghie, placată roșu, tablă de oțel - placată
Etanșări sferă:	PTFE
Etanșări tijă:	EPDM
Conectori cu filet interior:	conform ISO 228

### ☑ Date de funcționare

Presiune maximă de lucru:	25 bar
Temperatură minimă de lucru:	-10°C (apă 0,5°C)
Temperatură minimă pe termen scurt:	-50°C
Temperatură maximă de lucru:	130°C (apă 110°C-fără abur)
Temperatură maximă pe termen scurt:	150°C

Agentul de lucru:

Calitatea apei de încălzire trebuie să fie în conformitate cu ÖNORM H5195 sau VDI-Standard 2035. Este permisă utilizarea de etilen sau glicol propilenic într-un raport de amestec de 25-50%. Vă rugăm să consultați documentația producătorilor atunci când folosiți produse cu glicol etilenic pentru protecția împotriva înghețului și a coroziunii. De remarcat faptul că garniturile EPDM vor fi afectate de lubrifiții cu uleiuri minerale. Robinetul cu sferă HERZ pentru încălzire și apă răcită nu este indicat pentru utilizarea agenților de lucru agresivi (cum ar fi: acizi, substanțe alcaline, combustibil și gaze explozive..), pentru că pot distruge componentele de etanșare.

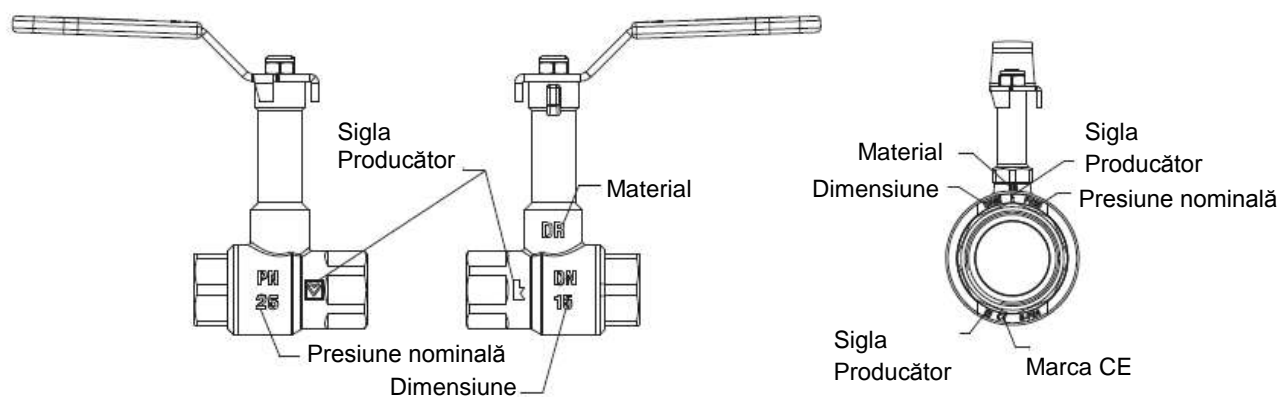
☑ **Domeniul de utilizare**

Robinetul cu sferă HERZ cu tijă extinsă, versiunea DZR este conceput pentru servicii specifice construcțiilor cum ar fi instalațiile de încălzire sau de apă răcită. Condițiile de funcționare (temperatură, presiune) ar trebui să fie constante. Tijă extinsă permite instalarea ușoară a izolației mai groase. Maneta este izolată separat astfel încât robinetul poate fi deschis și închis fără a rupe sau a deteriora izolația. Robinetul cu sferă HERZ cu tijă extinsă, versiunea DZR este fabricat din alamă tip CW602N; acest material are proprietăți DZR (alamă rezistentă la dezincare). Robinetul cu sferă este bidirecțional, ceea ce înseamnă că permite curgerea agentului de lucru în ambele direcții.

☑ **Informații suplimentare**

Pentru informații ulterioare privind domeniul de utilizare, alama, principiul de funcționare, montaj, întreținere și instrucțiuni privind dezafectarea vezi capitolul "Informații generale" de la pagina 2.

☑ **Marcaje pe robinetul cu sferă**



1 2190 21 (24)

1 2190 25 (26)

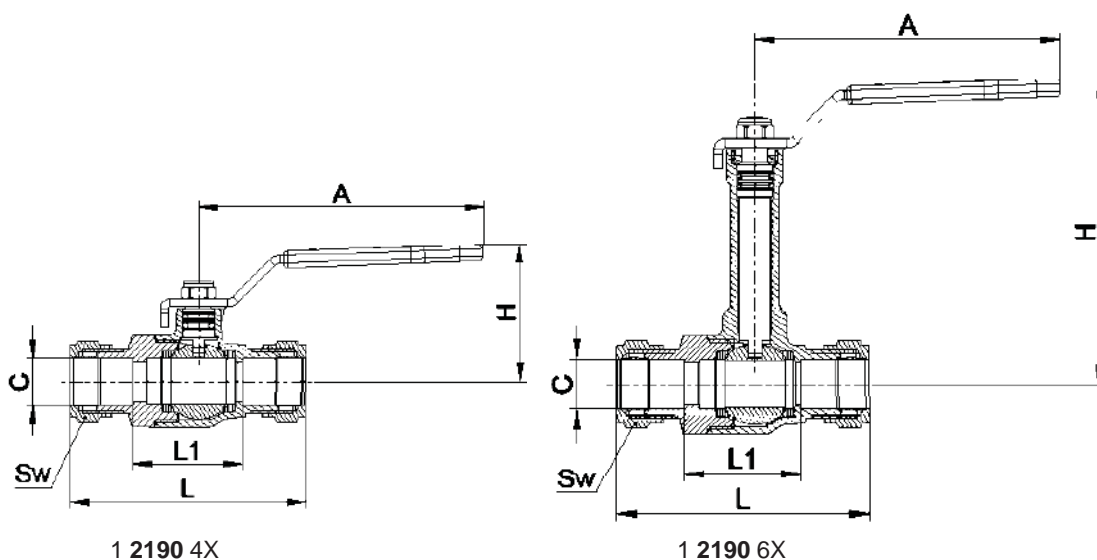


# Robinete cu sferă HERZ

## Cu tijă extinsă și racorduri de compresie

Fișa tehnică 1 2190 4X (6X)

### ☑ Dimensiuni



Model	DN	PN [bar]	Cu	C [mm]	L [mm]	L1 [mm]	H [mm]	A [mm]	Sw
1 2190 41	15	16	15	15,2	76,5	35,5	47	90	24
1 2190 42	20	16	22	22,2	81	37	49	90	32
1 2190 43	25	16	28	28,1	95	44,4	61	135	37
1 2190 44	32	16	35	35,1	108,5	54,6	65	135	46
1 2190 45	40	16	42	42,2	122	60	84	180	60
1 2190 46	50	16	54	54,4	134	72	90	180	70
1 2190 61	15	16	15	15,2	76,5	35,5	94	90	24
1 2190 62	20	16	22	22,2	81	37	97	90	32
1 2190 63	25	16	28	28,1	95	44,4	110	135	37
1 2190 64	32	16	35	35,1	108,5	54,6	114	135	46
1 2190 65	40	16	42	42,2	122	60	135	180	60
1 2190 66	50	16	54	54,4	134	72	142	180	70

### ☑ Material și construcție

Corp:

alamă forjată tip CW602N, DZR, conformă EN 12165,

Sferă:

 alamă forjată tip CW602N, DZR, conformă EN 12165, pasaj cu trecere  
 completă, cromată

Tijă:

alamă tip CW614N, conformă EN 12164, prelucrată mecanic

Manete:

manetă cu pârghie, placată roșu, tablă de oțel - placată

Etanșări sferă:

PTFE

Etanșări tijă:

EPDM

### ☑ Date de funcționare

Presiune maximă:

16 bar (20 °C)

Domeniu de temperatură:

120 °C (5 bar)

Construcție și teste:

WRAS aprobat

**☑ Domeniul de utilizare**

Robinetul cu sferă HERZ cu tijă extinsă și racorduri de compresie este conceput pentru instalarea ușoară și rapidă a robinetului în rețeaua de țevi. Este recomandat pentru sistemele de încălzire și de apă răcită în care țevile sunt fabricate din cupru, oțel carbon sau oțel inoxidabil.

Sistemul de racordare la țevă este fabricat din componente care permit instalarea rapidă fără scule speciale și materiale de etanșare. Acesta asigură etanșarea efectivă și ajustarea ușoară a poziției robinetului cu sferă în rețeaua de țevi.

**☑ Instrucțiuni pentru montaj și întreținere**

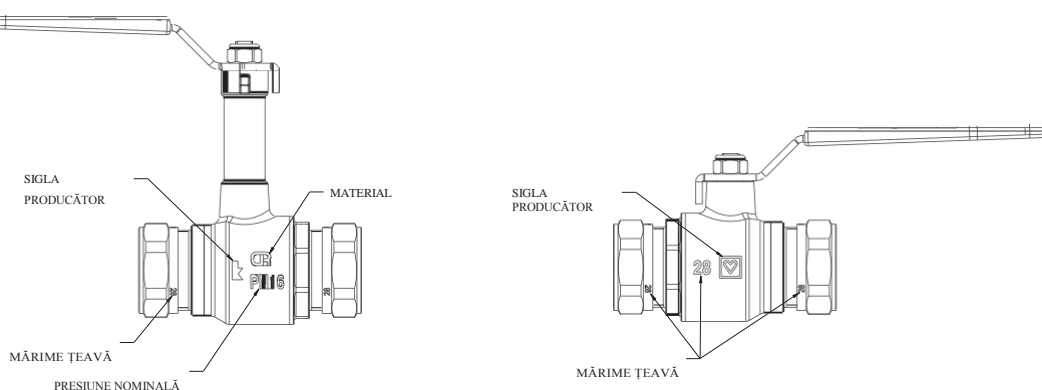
Asigurați-vă că țeava a fost tăiată drept și debavurată corespunzător fără a lăsa margini ascuțite. Introduceți țeava ferm în fittingul de compresie, asigurându-vă că inelul de compresie este așezat central și că țeava face contact ferm la baza carcasei robinetului.

Strângeți manual piulița apoi, folosind o cheie potrivită, strângeți 3/4 dintr-o rotație (270°) pentru mărimi de la 15mm la 42mm și o rotație completă pentru dimensiunea de 54mm, asigurându-vă că corpul robinetului este fixat cu ajutorul unei scule potrivite. Se poate folosi un ulei ușor pe filete pentru a facilita etanșarea. Dacă se impune folosirea unei paste de etanșare, folosiți un compus pe bază de PTFE aprobat WRAS.

**☑ Informații suplimentare**

Pentru informații ulterioare privind domeniul de utilizare, alama, principiul de funcționare, montaj, întreținere și instrucțiuni privind dezafectarea vezi capitolul "Informații generale" de la pagina 2.

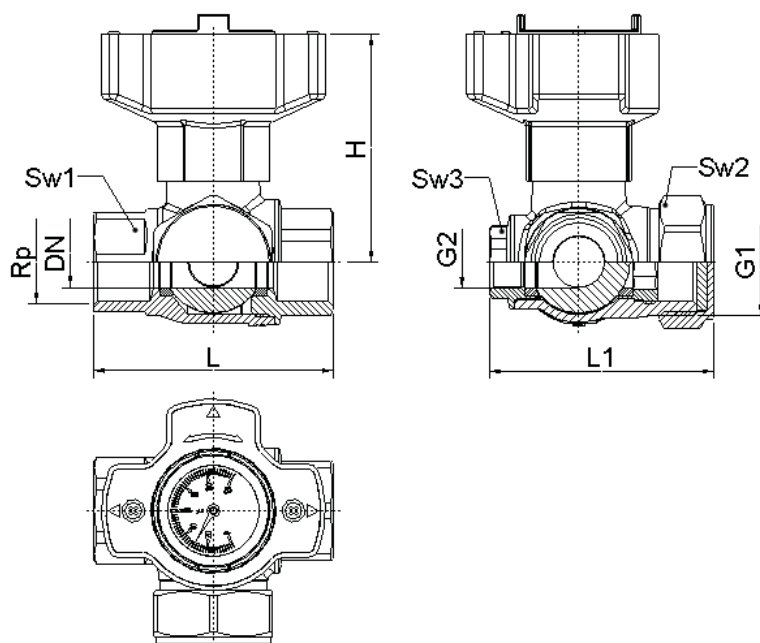
**☑ Marcaje pe robinetele cu sferă**



# HERZ - Robinet cu sferă multifuncțional Versiunea DZR

Fișa tehnică 1 241X 0X

## ☑ Dimensiuni



Nr. comandă	DN	Rp [in]	G1 [mm]	G2 [mm]	L [mm]	L1 [mm]	H [mm]	Sw1 [mm]	Sw2 [mm]	Sw3 [mm]	Culoare	Greutate [kg]
1 2414 02	20	3/4"	1"	3/8"	75	70	71	31	37	21	Roșu	0,62
1 2414 03	25	1"	1-1/4"	1/2"	96	98	78	41	46	26	Roșu	1,275
1 2414 04	32	1-1/4"	1/2"	1/2"	109	113	83	50	52	26	Roșu	1,712
1 2415 02	20	3/4"	1"	3/8"	75	70	71	31	37	21	Albastru	0,62
1 2415 03	25	1"	1-1/4"	1/2"	96	98	78	41	46	26	Albastru	1,275
1 2415 04	32	1-1/4"	1/2"	1/2"	109	113	83	50	52	26	Albastru	1,712

## ☑ Material și construcție

Corp:

Sferă:

Tijă:

Manete:

Etanșări sferă:

Etanșări tijă:

Conectori cu filet interior:

Conectori cu filet exterior:

alamă forjată tip CW626N, DZR, conformă EN 12165

 alamă forjată tip CW626N, DZR, conformă EN 12165, trecere în  
 formă de T, pasaj, cromată

 alamă tip CW614N, conformă EN 12164, prelucrată mecanic  
 manetă cu trei brațe, cu termometru, culoare roșu / albastru,  
 din material plastic tip PA66 GF30

PTFE

PTFE, EPDM

conform ISO228

conform ISO7/1



☑ **Date de funcționare**

Presiune maximă de lucru:	25 bar
Temperatură minimă de lucru:	-10°C (apă 0,5°C)
Temperatură minimă pe termen scurt:	-30°C
Temperatură maximă de lucru:	110°C (apă 110°C - fără abur)
Temperatură maximă pe termen scurt:	150°C

Agentul de lucru:

Calitatea apei de încălzire trebuie să fie în conformitate cu ÖNORM H5195 sau VDI-Standard 2035. Este permisă utilizarea de etilen sau glicol propilenic într-un raport de amestec de 25-50%. Vă rugăm să consultați documentația producătorilor atunci când folosiți produse cu glicol etilic. De remarcat faptul că garniturile EPDM vor fi afectate de lubrifiții cu uleiuri minerale. Robinetul cu sferă HERZ pentru încălzire și apă răcită nu este indicat pentru utilizarea agenților de lucru agresivi (cum ar fi: acizi, substanțe alcaline, combustibil și gaze explozive..), pentru că pot distruge componentele de etanșare.

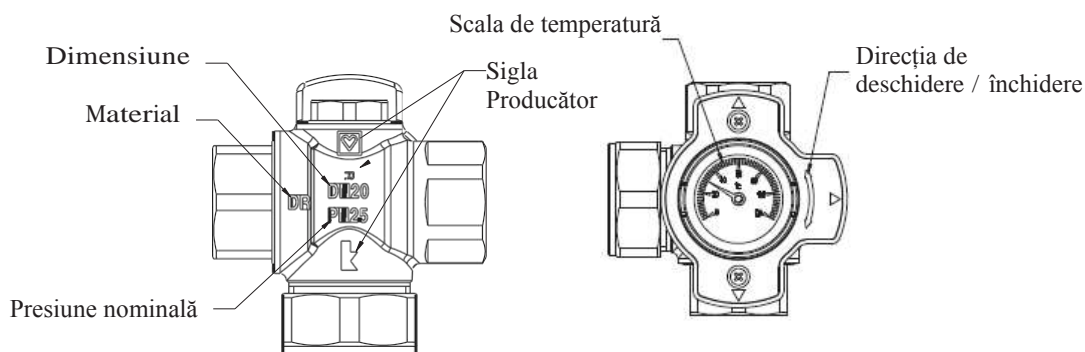
☑ **Domeniu de utilizare**

Robinetul multifuncțional este folosit în instalații ca dispozitiv de închidere și umplere/golire. Poate fi folosit de asemenea pentru a indica temperatura agentului de lucru în sistem. Datorită funcționalității sale, acest robinet poate fi folosit în sisteme de alimentare cu apă, de încălzire, de răcire, conducte și sisteme industriale cu apă potabilă. Robinetul cu sferă multifuncțional este folosit în aplicații în care curgerea agentului de lucru trebuie închisă în siguranță. Robinetul cu sferă nu trebuie folosit ca dispozitiv de reglare, deoarece el trebuie să fie complet deschis sau complet închis (maneta nu trebuie să fie niciodată într-o poziție intermediară). Poziția sferei tip fluture este marcată prin forma manetei. Robinetul cu sferă multifuncțional HERZ, versiunea DZR este fabricat din alamă forjată tip CW626N; acest material are proprietăți DZR (alamă rezistentă la dezincare).

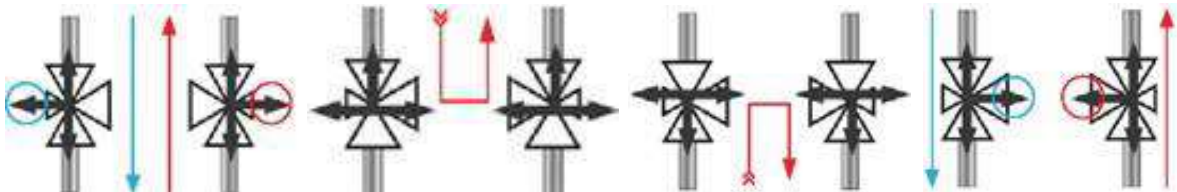
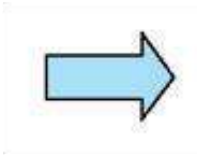
☑ **Informații suplimentare**

Pentru informații ulterioare privind domeniul de utilizare, alama, principiul de funcționare, montaj, întreținere și instrucțiuni privind dezafectarea vezi capitolul "Informații generale" de la pagina 2.

☑ **Marcaje pe robinetele cu sferă**



Poziții de funcționare



Poziția de bază  
Umplere/golire  
Conector închis

Deschis sus  
Închis jos  
Curgere posibilă:  
stânga/dreapta

Închis sus  
Deschis jos  
Curgere posibilă:  
stânga/dreapta

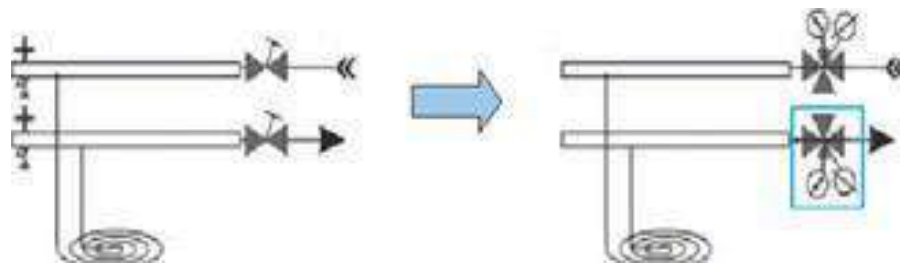
1/2" conector  
închis

Exemple de utilizare

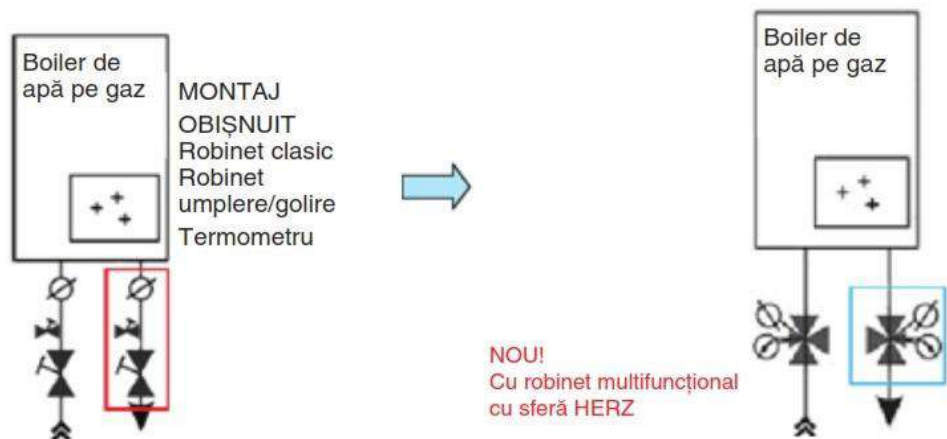
a)



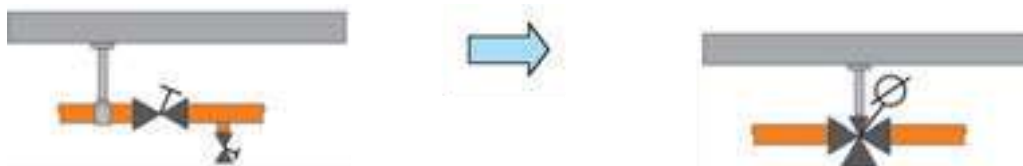
b)



c)



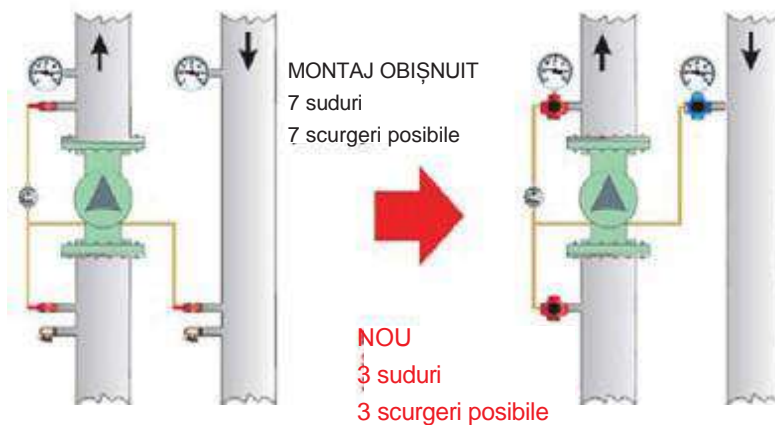
d)



MONTAJ OBIȘNUIT: Robinet clasic cu sferă  
și robinet umplere/golire

NOU: HERZ - robinet cu sferă multifuncțional

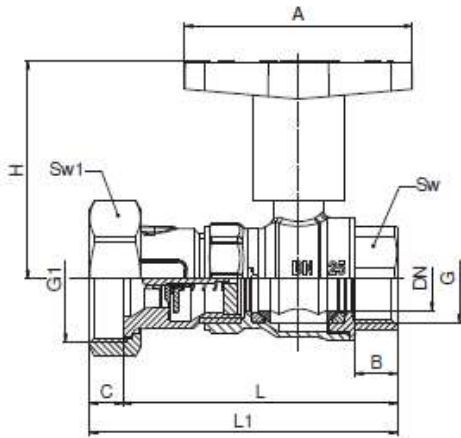
e)



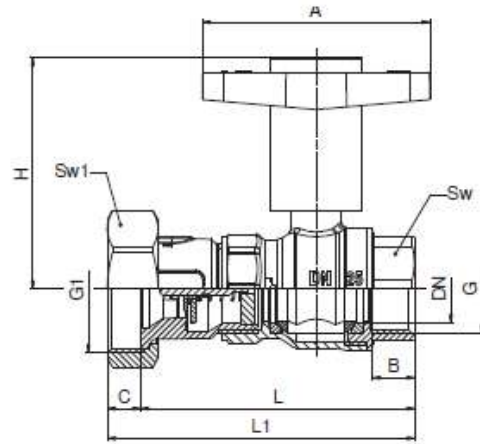
# Robinete cu sferă HERZ pentru montaj pompă

Fișa tehnică 1 22XX XX

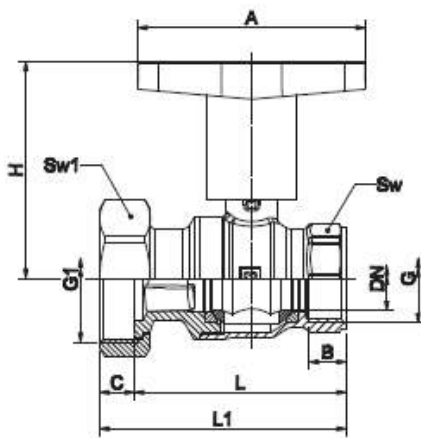
**Dimensiuni**



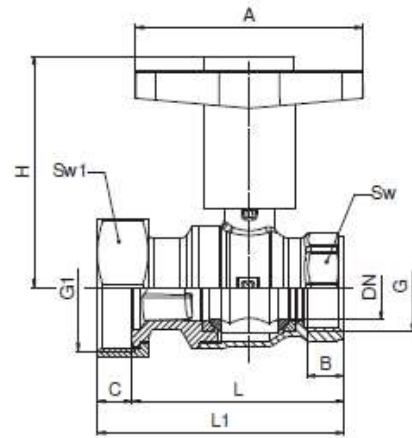
1 2229 03 (06)



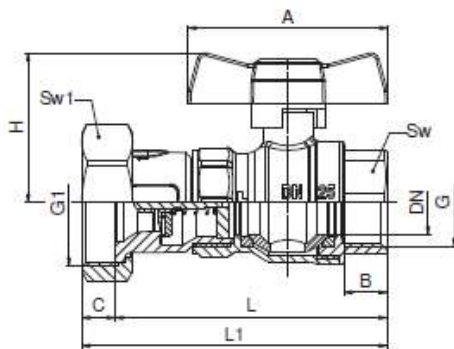
1 2229 13 (16)



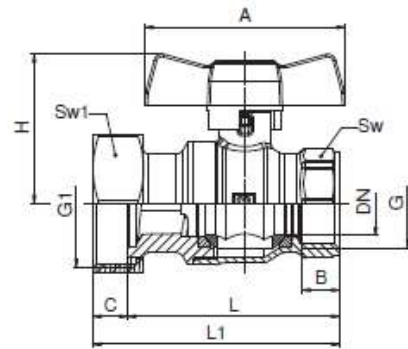
1 2229 23 (26)



1 2229 33 (36)



1 2268 03 (04)



1 2269 03 (04)

Cod comandă	DN	Înveliș manetă	T	NV	G [in]	G1 [in]	L [mm]	L1 [mm]	A [mm]	B [mm]	C [mm]	H [mm]	Sw [mm]	Sw1 [mm]	Greutate [kg]
1 2229 03	25	Roșu	Nu	Da	1"	1-1/2"	103	115	85	16	12,5	81,5	39	52	0,74
1 2229 04	32	Roșu	Nu	Da	1-1/4"	2"	118	131	85	18	13,5	86	48	65	1,09
1 2229 05	25	Albastru	Nu	Da	1"	1-1/2"	103	115	85	16	12,5	81,5	39	52	0,74
1 2229 06	32	Albastru	Nu	Da	1-1/4"	2"	118	131	85	18	13,5	86	48	65	1,09
1 2229 13	25	Roșu	Da	Da	1"	1-1/2"	103	115	85	16	12,5	86,8	39	52	0,78
1 2229 14	32	Roșu	Da	Da	1-1/4"	2"	118	131	85	18	13,5	91,8	48	65	1,13
1 2229 15	25	Albastru	Da	Da	1"	1-1/2"	103	115	85	16	12,5	86,8	39	52	0,78
1 2229 16	32	Albastru	Da	Da	1-1/4"	2"	118	131	85	18	13,5	91,8	48	65	1,13
1 2229 23	25	Roșu	Nu	Nu	1"	1-1/2"	79,5	92,5	85	14	13	81,5	39	52	0,59
1 2229 24	32	Roșu	Nu	Nu	1-1/4"	2"	89	102,5	85	16	13,5	86,8	48	65	0,89
1 2229 25	25	Albastru	Nu	Nu	1"	1-1/2"	79,5	92,5	85	14	13	81,5	39	52	0,59
1 2229 26	32	Albastru	Nu	Nu	1-1/4"	2"	89	102,5	85	16	13,5	86,8	48	65	0,89
1 2229 33	25	Roșu	Da	Nu	1"	1-1/2"	79,5	92,5	85	14	13	86,8	39	52	0,63
1 2229 34	32	Roșu	Da	Nu	1-1/4"	2"	89	102,5	85	16	13,5	91,8	48	65	0,93
1 2229 35	25	Albastru	Da	Nu	1"	1-1/2"	79,5	92,5	85	14	13	86,8	39	52	0,63
1 2229 36	32	Albastru	Da	Nu	1-1/4"	2"	89	102,5	85	16	13,5	91,8	48	65	0,93
1 2268 03	25	Roșu	Nu	Da	1"	1-1/2"	102	114,5	75	16	12,5	56	39	52	0,76
1 2268 04	32	Roșu	Nu	Da	1-1/4"	2"	116	129	75	18	13,5	62	48	65	1,27
1 2269 03	25	Roșu	Nu	Nu	1"	1-1/2"	79,5	92,5	75	14	13	56	39	52	0,59
1 2269 04	32	Roșu	Nu	Nu	1-1/4"	2"	89	102,5	75	16	13,5	62	48	65	1,07

T = Termometru

NV = Clapetă de sens

**Material și construcție**

Corp (1 2229 XX):

alamă forjată tip CW617N, conformă EN 12165, nichelat

Corp (1 226X OX):

alamă forjată tip CW617N, conformă EN 12165

Sferă:

alamă forjată tip CW617N, conformă EN 12165, pasaj cu trecere completă, cromată

Tijă:

alamă tip CW614N, conform EN 12164, prelucrată mecanic

Manetă :

manetă tip fluture, vopsită roșu, din silumin  
manetă tip fluture, capac roșu/albastru, din material plastic tip PA66 GF30  
manetă tip fluture cu termometru, capac roșu/albastru, din material plastic tip PA66 GF30

Etanșări tijă:

PTFE

Etanșări sferă:

PTFE

Conectori cu filet interior:

conform ISO 228

**Date de funcționare**

Presiune maximă de lucru:

16 bar

Temperatură minimă de lucru:

-30°C (apă 0,5°C)

Temperatură maximă de lucru:

150°C (apă 110°C-fără abur)

Agentul de lucru:

Calitatea apei de încălzire trebuie să fie în conformitate cu ÖNORM H5195 sau VDI-Standard 2035. Este permisă utilizarea de etilen sau glicol propilenic într-un raport de amestec de 25-50%. Vă rugăm să consultați documentația producătorilor atunci când folosiți produse cu glicol etilenic pentru protecția împotriva înghețului și a coroziunii. Robinetul cu sferă HERZ pentru încălzire și apă răcită nu este indicat pentru utilizarea agenților de lucru agresivi (cum ar fi: acizi, substanțe alcaline, combustibil și gaze explozive..), pentru că pot distruge componentele de etanșare.

**Domeniu de utilizare**

Robinetele cu sferă pentru pompă HERZ sunt folosite ca robinete de închidere în instalații de încălzire centrală și în alte instalații. Principalul avantaj al robinetelor cu sferă îl reprezintă posibilitatea unei racordări rapide a pompei de circulație prin intermediul conectorilor filetați cu mișcare liberă, cod 1 226X XX și 1 2229 XX.

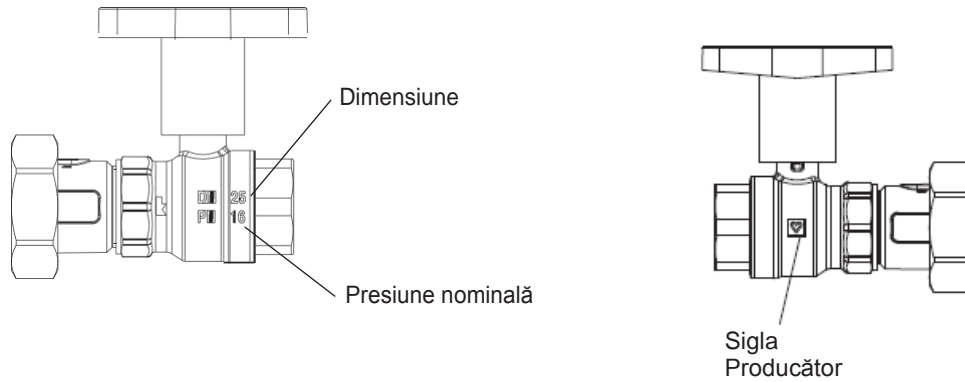
**Instrucțiuni de montaj**

Robinetele cu sferă pentru pompă sunt montate în partea din față a pompei de circulație din instalațiile de încălzire centrală. Pompa de circulație este montată prin intermediul racordurilor filetate G1-1/2" și G2". La montaj folosiți o sculă corespunzătoare care se potrivește la conectorii robinetului.

☑ **Informații suplimentare**

Pentru informații ulterioare privind domeniul de utilizare, alama, principiul de funcționare, montaj, întreținere și instrucțiuni privind dezafectarea vezi capitolul "Informații generale" de la pagina 2.

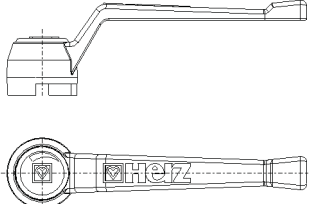
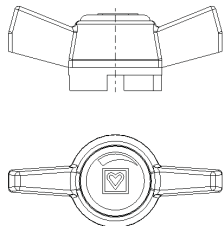
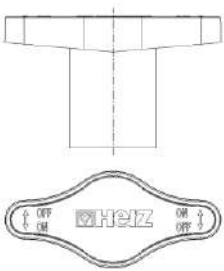
☑ **Marcaje pe robinetul cu sferă**



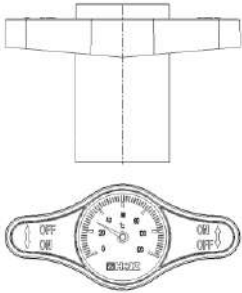

**Mențiune:** Toate specificațiile și informațiile cuprinse în acest document conțin date disponibile la ora tipării și servesc doar ca date informative. Herz Armaturen își rezervă dreptul de a face modificări și de a schimba produse precum și specificațiile lor tehnice și/sau funcțiile lor în funcție de progresul și cerințele tehnologice. Toate schemele sunt informative și nu pretind a fi complete. Se înțelege că toate imaginile trebuie privite doar ca reprezentări simbolice și deci pot diferi optic față de produsul efectiv. Pot fi diferențe de nuanțe de culoare, datorate tipografiei. Dacă aveți întrebări, vă rugăm să contactați cea mai apropiată reprezentanță HERZ.

## HERZ - Robinete cu sferă

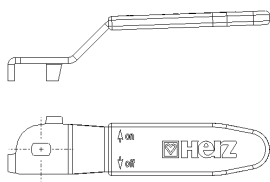
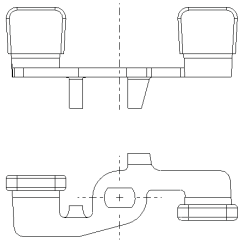
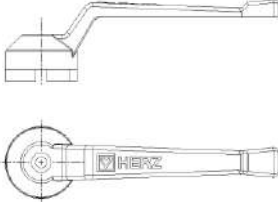
### Piese de schimb

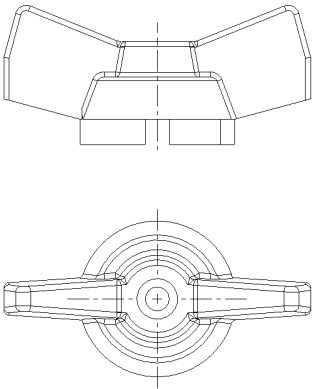
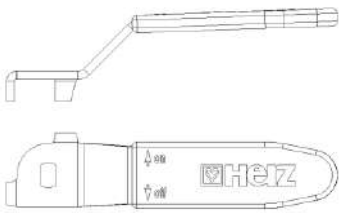
Ilustrație	Descriere	Cod comandă	Potrivit cu
	<b>Manetă cu pârghie, vopsită ROȘU</b> L = 90 mm Din Silumin	1 6386 41	1 2201 01(02) 1 2211 01(02) 1 2228 01(02) 1 2206 01(02) 1 2216 01(02)
	<b>Manetă cu pârghie, vopsită ROȘU</b> L = 135 mm Din Silumin	1 6386 42	1 2201 03(04) 1 2211 03(04) 1 2228 03(04) 1 2206 03(04) 1 2216 03(04)
	<b>Manetă cu pârghie, vopsită ROȘU</b> L = 180 mm Din Silumin	1 6386 43	1 2201 05(06) 1 2211 05(06) 1 2228 05(06) 1 2206 05(06) 1 2216 05(06) 1 2228 05(06)
	<b>Manetă tip fluture, vopsită ROȘU</b> L = 55 mm Din Silumin	1 6386 44	1 2201 11(12) 1 2211 11(12) 1 2228 01(02) 1 2206 11(12) 1 2216 11(12) 1 2268 03 (04) 1 2269 03 (04)
	<b>Manetă tip fluture, vopsită ROȘU</b> L = 75 mm Din Silumin	1 6386 45	1 2201 13(14) 1 2211 13(14) 1 2228 03(04) 1 2206 13(14) 1 2216 13(14)
	<b>Manetă tip fluture, capac ROȘU</b> L = 60 mm Din material plastic	1 6386 46	1 2201 41(42) 1 2206 41(42)
	<b>Manetă tip fluture, capac ALBASTRU</b> L = 60 mm Din material plastic	1 6386 47	1 2201 51(52) 1 2206 51(52)
	<b>Manetă tip fluture, capac ROȘU</b> L = 85 mm Din material plastic	1 6386 48	1 2201 43(44) 1 2206 43(44) 1 2229 03 (04) 1 2229 23 (24)
	<b>Manetă tip fluture, capac ALBASTRU</b> L = 85 mm Din material plastic	1 6386 49	1 2201 53(54) 1 2206 53(54) 1 2229 05 (06) 1 2229 25 (26)
	<b>Manetă tip fluture, capac ROȘU</b> L = 120 mm Din material plastic	1 6386 50	1 2201 45(46) 1 2206 45(46)
	<b>Manetă tip fluture, capac ALBASTRU</b> L = 120 mm Din material plastic	1 6386 51	1 2201 55(56) 1 2206 55(56)







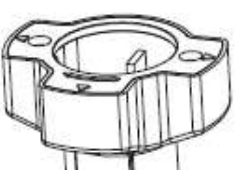




	<b>Manetă tip fluture, capac ROȘU</b> <b>L = 60 mm</b> <b>Din material plastic</b> <b>(termometrul nu este inclus)</b>	1 6386 52	1 2201 61(62) 1 2206 61(62)
	<b>Manetă tip fluture, capac ALBASTRU</b> <b>L = 60 mm</b> <b>Din material plastic</b> <b>(termometrul nu este inclus)</b>	1 6386 53	1 2201 71(72) 1 2206 71(72)
	<b>Manetă tip fluture, capac ROȘU</b> <b>L = 85 mm</b> <b>Din material plastic</b> <b>(termometrul nu este inclus)</b>	1 6386 54	1 2201 63(64) 1 2206 63(64) 1 2229 13(14) 1 2229 33(34)
	<b>Manetă tip fluture, capac ALBASTRU</b> <b>L = 85 mm</b> <b>Din material plastic</b> <b>(termometrul nu este inclus)</b>	1 6386 55	1 2201 73(74) 1 2206 73(74) 1 2229 15 (16) 1 2229 35 (36)
	<b>Manetă tip fluture, capac ROȘU</b> <b>L = 120 mm</b> <b>Din material plastic</b> <b>(termometrul nu este inclus)</b>	1 6386 56	1 2201 65(66) 1 2206 65(66)
	<b>Manetă tip fluture, capac ALBASTRU</b> <b>L = 120 mm</b> <b>Din material plastic</b> <b>(termometrul nu este inclus)</b>	1 6386 57	1 2201 75(76) 1 2206 75(76)
	<b>Termometru</b> <b>Scala 0 - 120°C</b>	1 6386 58	1 2201 61(66) 1 2206 61(66) 1 2201 71(76) 1 2206 71 (76)



	<p><b>Manetă cu pârghie, placată ROȘU</b> L = 90 mm Din tablă de oțel - placată</p>	1 6386 59	<p>1 2201 21(22) 1 2211 21(22) 1 2206 21(22) 1 2216 21(22)</p>
	<p><b>Manetă cu pârghie, placată ROȘU</b> L = 135 mm Din tablă de oțel - placată</p>	1 6386 60	<p>1 2201 23(24) 1 2211 23(24) 1 2206 23(24) 1 2216 23(24)</p>
	<p><b>Manetă cu pârghie, placată ROȘU</b> L = 180 mm Din tablă de oțel - placată</p>	1 6386 61	<p>1 2201 25(26) 1 2211 25(26) 1 2206 25(26) 1 2216 25(26)</p>
	<p><b>Manetă tip fluture, placată ROȘU</b> L = 60 mm Din tablă de oțel - placată</p>	1 6386 62	<p>1 2201 31(32) 1 2211 31(32) 1 2206 31(32) 1 2216 31(32)</p>
	<p><b>Manetă tip fluture, placată ROȘU</b> L = 85 mm Din tablă de oțel - placată</p>	1 6386 63	<p>1 2201 33(34) 1 2211 33(34) 1 2206 33(34) 1 2216 33(34)</p>
	<p><b>Manetă cu pârghie, vopsită ROȘU</b> L = 60 mm Din Silumin</p>	1 6386 64	<p>1 2100 09 (00) 1 2160 09 (00) 1 2180 09 (00)</p>
	<p><b>Manetă cu pârghie, vopsită ROȘU</b> L = 90 mm Din Silumin</p>	1 6386 65	<p>1 2100 01 (02) 1 2160 01 (02) 1 2180 01 (02) 1 2190 01 (02)</p>
	<p><b>Manetă cu pârghie, vopsită ROȘU</b> L = 135 mm Din Silumin</p>	1 6386 66	<p>1 2100 03 (04) 1 2160 03 (04) 1 2180 03 (04) 1 2190 03 (04)</p>
	<p><b>Manetă cu pârghie, vopsită ROȘU</b> L = 180 mm Din Silumin</p>	1 6386 67	<p>1 2180 05 (06) 1 2160 05 (06) 1 2180 05 (06) 1 2190 05 (06)</p>
	<p><b>Manetă cu pârghie, vopsită ROȘU</b> L = 265 mm Din Silumin</p>	1 6386 68	<p>1 2100 07 1 2100 08</p>
	<p><b>Manetă cu pârghie, placată ROȘU</b> L = 180 mm Din tablă de oțel - placată</p>	1 6386 75	<p>1 2402 05 1 2190 25 (26) 1 2190 45 (46) 1 2190 65 (66)</p>

	<p><b>Manetă tip fluture, vopsită ROȘU</b> L = 40 mm Din Silumin</p>	1 6386 69	<p>1 2100 19 (10) 1 2160 19 (10) 1 2180 19 (10)</p>
	<p><b>Manetă tip fluture, vopsită ROȘU</b> L = 55 mm Din Silumin</p>	1 6386 70	<p>1 2100 11 (12) 1 2160 11 (12) 1 2180 11 (12)</p>
	<p><b>Manetă tip fluture, vopsită ROȘU</b> L = 75 mm Din Silumin</p>	1 6386 71	<p>1 2100 13 (14) 1 2160 13 (14) 1 2180 13 (14) 1 2412 01</p>
	<p><b>Manetă cu pârghie, placată ROȘU</b> L = 70 mm Din tablă de oțel - placată</p>	1 6386 72	1 2402 01
	<p><b>Manetă cu pârghie, placată ROȘU</b> L = 90 mm Din tablă de oțel - placată</p>	1 6386 73	<p>1 2402 02 1 2190 21 (22) 1 2190 41 (42) 1 2190 61 (62)</p>
	<p><b>Manetă cu pârghie, placată ROȘU</b> L = 135 mm Din tablă de oțel - placată</p>	1 6386 74	<p>1 2402 03 (04) 1 2190 23 (24) 1 2190 43 (44) 1 2190 63 (64)</p>
	<p><b>Manetă cu pârghie, placată ROȘU</b> L = 180 mm Din tablă de oțel - placată</p>	1 6386 75	<p>1 2402 05 1 2190 25 (26) 1 2190 45 (46) 1 2190 65 (66)</p>

	<p><b>Manetă tip fluture, placată ROȘU</b>                      L = 60 mm                      Din tablă de oțel - placată</p>	<p>1 6386 76</p>	<p>1 2402 (12)</p>
	<p><b>Manetă tip fluture, placată ROȘU</b>                      L = 85 mm                      Din tablă de oțel - placată</p>	<p>1 6386 77</p>	<p>1 2402 13 (14)</p>
	<p><b>Pârghie pentru golire</b>                      Material sintetic</p>	<p>1 6386 78</p>	<p>1 2402 01 (05)                      1 2402 11 (14)</p>
	<p><b>Dezaerator G1/8"</b>                      Alamă</p>	<p>1 6386 79</p>	<p>1 2402 01 (05)                      1 2402 11 (14)</p>
	<p><b>Dop de golire G1/8"</b>                      Alamă</p>	<p>1 6386 80</p>	<p>1 2402 01 (05)                      1 2402 11 (14)</p>
	<p><b>Manetă tip roată stelată, culoare ROȘU</b>                      Material plastic                      (termometrul nu este inclus)</p>	<p>1 6386 81</p>	<p>1 2414 02 (04)</p>
	<p><b>Manetă tip roată stelată, culoare ALBASTRU</b>                      Material sintetic                      (termometrul nu este inclus)</p>	<p>1 6386 82</p>	<p>1 2415 02 (05)</p>
	<p><b>Termometru, ecran ROȘU</b>                      Scale 0 - 120°C</p>	<p>1 6386 83</p>	<p>1 2414 02 (04)</p>
	<p><b>Termometru, ecran ALBASTRU</b>                      Scale 0 - 120°C</p>	<p>1 6386 84</p>	<p>1 2415 02 (05)</p>