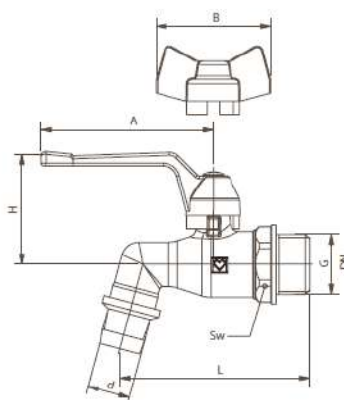


HERZ-Robinet cu sferă cu dublu serviciu model MINI

Fișă tehnică pentru
1 2510 XX
Ediția 1007



| Model | Dim. | PN | DN | G | d | L | H | A | Sw |
|-----------|------|----|----|------|----|----|----|----|----|
| 1 2510 00 | 3/8" | 16 | 8 | 3/8" | 12 | 57 | 38 | 60 | 21 |
| 1 2510 01 | 1/2" | 16 | 10 | 1/2" | 15 | 66 | 40 | 60 | 24 |

| Model | Dim. | PN | DN | G | d | L | H | B | Sw |
|-----------|------|----|----|------|----|----|----|----|----|
| 1 2510 10 | 3/8" | 16 | 8 | 3/8" | 12 | 57 | 38 | 40 | 21 |
| 1 2510 11 | 1/2" | 16 | 10 | 1/2" | 15 | 66 | 40 | 40 | 24 |

Dimensiuni

| | |
|-----------------------|---|
| Corp: | alamă forjată conform EN 12420, placat cu nichel |
| Racord capăt: | alamă forjată, placat cu nichel |
| Sferă: | alamă presată, alezaj complet, ultrafinisată, cromată |
| Ax: | alamă |
| Mâner: | aliaj din aluminiu roșu |
| Racord furtun: | alamă, placat cu nichel |
| Elemente de etanșare: | PTFE – politetrafluoretilenă (sfera) și NBR 70 ShA (ax) |
| Conectori: | filet exterior conform ISO 228 |

Construcție

| | |
|-----------------------|--|
| Presiune de lucru: | până la 16 bar |
| Temperatură de lucru: | 0 °C – 90 °C (apă 0,5 °C – 90 °C, fără abur) |
| Medii: | apă, aer, ulei, ... (medii neagresive) |

Date de funcționare

Robinetul cu sferă este folosit în instalații ca robinet de izolare. Este folosit în sistemele de încălzire centrală, sistemele energetice, tehnologii de construcție și mecanice. În general, poate fi folosit cu toate fluidele neagresive cum sunt: apa caldă, lichidul de spălare, aer comprimat uscat. Pentru utilizare în condițiile în care se urmărește durabilitatea chiar și atunci când condițiile de funcționare sunt depășite.

Asamblare și întreținere

Ne rezervăm dreptul de a face modificările necesare în sensul progreselor tehnice.

Pentru a etanșa racordul dintre conductă și robinetul cu sferă Herz recomandă folosirea materialelor rotative și bandă din teflon - pastă de etanșare. Înșurubați conducta în robinetul cu sferă cu un dispozitiv de montare adecvat (Sw), fără a depăși cuplul maxim. Recomandăm folosirea robinetului cu bilă în poziție complet deschisă sau închisă și nu în poziție intermediară. Robinetul cu sferă nu necesită întreținere specială. Verificați robinetul de cel puțin două ori pe an.

Aplicație

Toate datele incluse în această broșură corespund informațiilor disponibile la momentul imprimării și servesc doar ca material informativ. Ne rezervăm dreptul la modificări în sensul progreselor tehnice. Ilustrațiile sunt imagini simbolice și, de aceea, se pot abate din punct de vedere optic de la imaginea reală a produsului. Sunt posibile diferențe de culoare din cauza tipăririi. Sunt posibile diferențe între produse, specifice fiecărei țări. Ne rezervăm dreptul de a modifica specificațiile tehnice și de funcționare. Pentru mai multe informații, contactați cea mai apropiată reprezentanță HERZ.