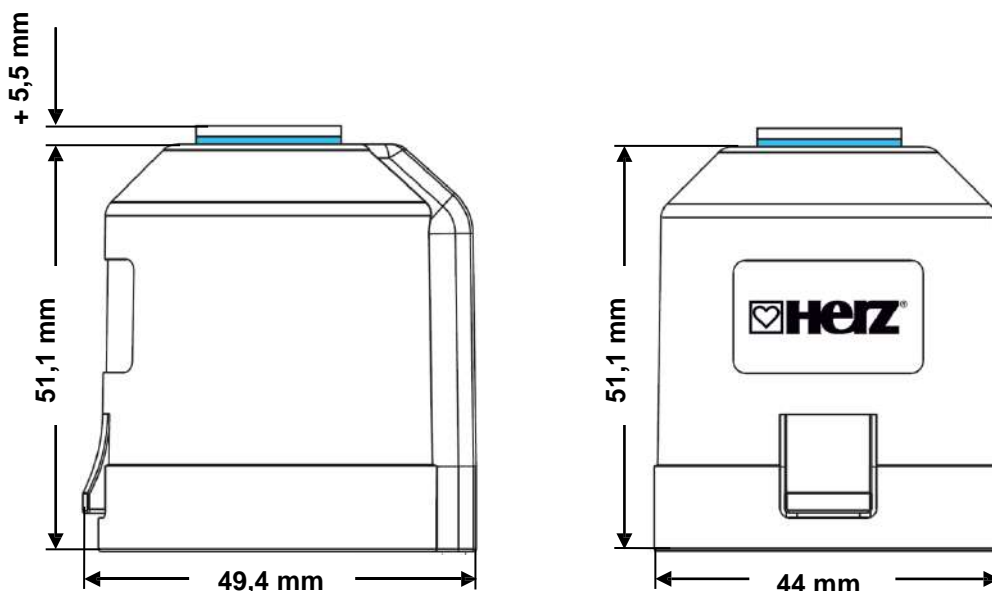


# Termomotorul HERZ Project 7708

Fișa de date pentru 1 7708 66 / 67, Ediția 0317

## Dimensiuni



## Modele

- 1 7708 66 **Termomotorul HERZ cu reglare în 2 puncte, 230 V, 50 Hz;**  
Normal închis, forța de acționare 100 N $\pm$ 5%, tensiune de funcționare 230 V AC;  
Racord filetat M28 x 1,5 adaptorul **albastru** 1 7708 85 este inclus, cursă maximă 4mm;
- 1 7708 67 **Termomotorul HERZ cu reglare în 2 puncte, 230 V, 50 Hz;**  
Normal închis, forța de acționare 100 N $\pm$ 5%, tensiune de funcționare 230 V AC;  
Racord filetat M28 x 1,5 adaptorul **roșu** 1 7708 90 este inclus, cursă maximă 4mm;

## Domeniu de aplicație

Termomotorul HERZ Project **7708** este folosit pentru o comandă optimă a robinetelor și ventilelor. Termomotorul este comandat de un termostat de ambient de 230 V cu reglare în 2 puncte sau cu reglare modulară.

## Funcționare

Dispozitivul de acționare este pornit prin intermediul unui contact electric, de exemplu de la un termostat de ambient și începe deschiderea sau închiderea robinetului termostatic. Mișcarea de acționare este realizată de un element de expansiune încălzit electric. Când curentul de încălzire este întrerupt, robinetul se închide, respectiv se deschide. Dispozitivul de acționare HERZ nu necesită întreținere și oferă o funcționare silențioasă.

### ☑ Îmbinarea adaptor-robinet

Îmbinarea adaptor-robinet garantează o potrivire perfectă a termomotorului la aproape toate robinetele și distribuitorii de pe circuitul de încălzire disponibile pe piață. Tabelul de selecție pentru adaptoare poate fi găsit la paginile 4 și 5. Termomotorul HERZ Project 7708 este cuplat simplu pe adaptorul robinetului instalat manual în prealabil.

### ☑ Indicatorul de funcționare

Indicatorul de funcționare (indicatorul rotund) al termomotorului HERZ Project **7708** indică rapid dacă robinetul este deschis sau închis.

### ☑ Normal închis (NC)

În versiunea “normal închis”, când tensiunea de funcționare este cuplată – la sfârșitul timpului de întârziere – robinetul închis este deschis cursiv de mișcarea știftului. Prin decuplarea tensiunii de funcționare și la sfârșitul timpului de reglare, robinetul este închis cursiv de forța de acționare a tije. Forța de acționare a tije este potrivită pentru acționarea robinetelor disponibile comercial și menține robinetul închis atunci când nu este alimentat cu curent.

### ☑ Funcția First-Open (valabilă numai pentru NC)

Termomotorul HERZ este livrat într-o stare normal deschis datorită funcției First-Open. Prin intermediul acestei caracteristici este posibilă deschiderea sistemului de încălzire sau de răcire chiar înainte de finalizarea etapei de conectare electrică. Când tensiunea de funcționare este aplicată mai mult de șase minute la termomotor, acesta va fi deblocat și gata de utilizare. O dată ce funcția “First-Open” a fost activată, este necesară o forță mai mare pentru a monta termomotorul pe robinet.

### ☑ Date tehnice 1 7708 66, 1 7708 67

Model	normal închis (NC)
Tensiune de funcționare	230 V AC, +10%...-10%, 50/60 Hz
Curent max. de anclanșare	300 mA for max. 200 ms
Putere de funcționare	2 W
Timpi de închidere și de deschidere	cca. 3 min
Cursa (cursa termomotorului)	4 mm
Forța de acționare	100 N ±5%
Temperatura agentului termic	0 până la +100°C (în funcție de adaptor și mai mare)
Temperatura de depozitare	-25°C până la +60°C
Temperatura din ambient	0 până la +60°C
Tip de protecție	IP54 (în toate pozițiile) / II
Conformitate CE	EN 60730
Materialul carcasei/Culoarea carcasei	Poliamidă / gri Cablu de PVC / gri
Conectare/culoare	2 x 0,75 mm <sup>2</sup>
Lungimea cablului	1 m
Greutate cu cablul de conectare (1 metru)	100 g
Protecție la supratensiune conf. EN 60730-1	min. 2,5 kV

**Caracteristici**

- design compact, cu dimensiuni mici
- versiune - normal închis (NC)
- protecție 100% împotriva scurgerilor
- afișarea funcționării cu vizibilitate 360°
- cu funcție First Open
- nu necesită întreținere
- silențios
- înaltă siguranță în funcționare și durată lungă de viață
- rezistență mare la supratensiune
- consum mic de energie
- poziție de asamblare liberă pe 360°
- asamblare cu posibilitate de etichetare
- concept adaptor-robinet
- monitorizarea adaptării pe robinet

**Accesorii**

- 1 x Termomotor HERZ Project **7708** în ambalaj individual
- 1 x Instrucțiuni de montaj în 9 limbi

Tabel de selecție pentru adaptoare 1

Modele de robinet											
	TS-90-DE LUXE	TS-98-V DE LUXE	DE LUXE TS-3000	DE LUXE VUA	TS-98-V (M28 x 1,5)	TS-90-V (M28 x 1,5)	TS-99-FV (M28 x 1,5)	TS-90-KV (M28 x 1,5)	TS-90 (M28 x 1,5)	TS-98-E (M28 x 1,5)	TS-E (M28 x 1,5)
albastru	<input checked="" type="checkbox"/>	<input checked="" type="checkbox"/>	<input checked="" type="checkbox"/>	<input checked="" type="checkbox"/>	<input checked="" type="checkbox"/>	<input checked="" type="checkbox"/>	<input checked="" type="checkbox"/>	<input checked="" type="checkbox"/>	<input checked="" type="checkbox"/>	<input checked="" type="checkbox"/>	<input checked="" type="checkbox"/>
reglare în 2 puncte 1 7708 66	<input checked="" type="checkbox"/>	<input checked="" type="checkbox"/>	<input checked="" type="checkbox"/>	<input checked="" type="checkbox"/>	<input checked="" type="checkbox"/>	<input checked="" type="checkbox"/>	<input checked="" type="checkbox"/>	<input checked="" type="checkbox"/>	<input checked="" type="checkbox"/>	<input checked="" type="checkbox"/>	<input checked="" type="checkbox"/>
roșu	<input checked="" type="checkbox"/>	<input checked="" type="checkbox"/>	<input checked="" type="checkbox"/>	<input checked="" type="checkbox"/>	<input checked="" type="checkbox"/>	<input checked="" type="checkbox"/>	<input checked="" type="checkbox"/>	<input checked="" type="checkbox"/>	<input checked="" type="checkbox"/>	<input checked="" type="checkbox"/>	<input checked="" type="checkbox"/>
	Adaptorul 1 7708 90 trebuie comandat separat										
	Adaptorul 1 7708 80 trebuie comandat separat										
	Adaptorul 1 7708 98 trebuie comandat separat										

Tabel de selecție pentru adaptoare 2

Modele de robinet									
	TS-90 DIN (M28 x 1,5)	TS-90-V DIN (M28 x 1,5)	TS-98-V DIN (M28 x 1,5)	TS-99-FV DIN (M28 x 1,5)	TS-98-VH (M30 x 1,5)	TS-90-H (M30 x 1,5)	TS-3000 (M28 x 1,5)	TS-3000 (M30 x 1,5)	Calis-TS (M28 x 1,5)
albastru	<input checked="" type="checkbox"/>	<input checked="" type="checkbox"/>	<input checked="" type="checkbox"/>	<input checked="" type="checkbox"/>	<input checked="" type="checkbox"/>	<input checked="" type="checkbox"/>	<input checked="" type="checkbox"/>	<input checked="" type="checkbox"/>	<input checked="" type="checkbox"/>
reglare în 2 puncte 1 7708 66	<input checked="" type="checkbox"/>	<input checked="" type="checkbox"/>	<input checked="" type="checkbox"/>	<input checked="" type="checkbox"/>	<input checked="" type="checkbox"/>	<input checked="" type="checkbox"/>	<input checked="" type="checkbox"/>	<input checked="" type="checkbox"/>	<input checked="" type="checkbox"/>
roșu	<input checked="" type="checkbox"/>	<input checked="" type="checkbox"/>	<input checked="" type="checkbox"/>	<input checked="" type="checkbox"/>	<input checked="" type="checkbox"/>	<input checked="" type="checkbox"/>	<input checked="" type="checkbox"/>	<input checked="" type="checkbox"/>	<input checked="" type="checkbox"/>
	Adaptorul 1 7708 90 trebuie comandat separat								
	Adaptorul 1 7708 80 trebuie comandat separat								
	Adaptorul 1 7708 98 trebuie comandat separat								

Tabel de selecție pentru adaptoare 3

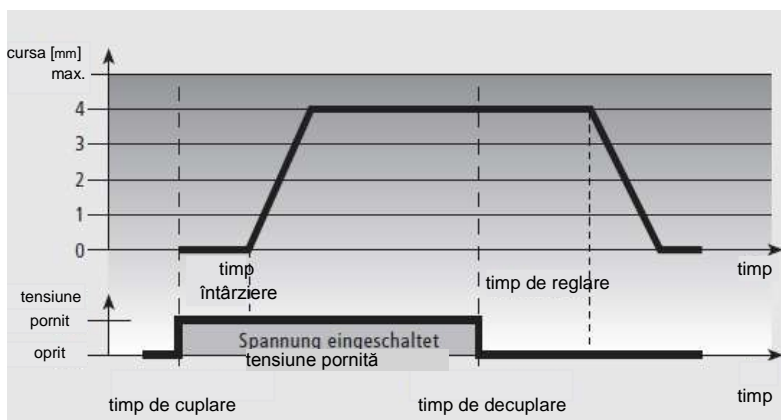
Modele de robinet											
	Callis-TS-E (M28 x 1,5)	VTA-40 (M28 x 1,5)	VTA-50 (M30 x 1,5)	VUA-AHA (M28 x 1,5)	VUA-40 (M28 x 1,5)	VUA-50 (M30 x 1,5)	4002 (M28 x 1,5)	4006 (M28 x 1,5)	7217 V (M28 x 1,5)	7217 GV (M28 x 1,5)	7217-98-V (M28 x 1,5)
albastru	<input checked="" type="checkbox"/>	<input checked="" type="checkbox"/>	<input checked="" type="checkbox"/>	<input checked="" type="checkbox"/>	<input checked="" type="checkbox"/>	<input checked="" type="checkbox"/>	<input checked="" type="checkbox"/>	<input checked="" type="checkbox"/>	<input checked="" type="checkbox"/>	<input checked="" type="checkbox"/>	<input checked="" type="checkbox"/>
roșu	<input checked="" type="checkbox"/>	<input checked="" type="checkbox"/>	<input checked="" type="checkbox"/>	<input checked="" type="checkbox"/>	<input checked="" type="checkbox"/>	<input checked="" type="checkbox"/>	<input checked="" type="checkbox"/>	<input checked="" type="checkbox"/>	<input checked="" type="checkbox"/>	<input checked="" type="checkbox"/>	<input checked="" type="checkbox"/>
	Adaptorul 1 7708 90 trebuie comandat separat										
	Adaptorul 1 7708 80 trebuie comandat separat										
	Adaptorul 1 7708 98 trebuie comandat separat										
	Adaptorul 1 7708 85 trebuie comandat separat										

 Tabel de selecție pentru adaptoare 4

Modele de robinet							
	7217-99-FV (M28 x 1,5)	7723 robinet de zonă (M28 x 1,5)	7760 RD(M28 x 1,5)	7761 RD (M28 x 1,5)	7760 (M30 x 1,5)	7762 (M30 x 1,5)	7763 (M30 x 1,5)
albastru	<input checked="" type="checkbox"/>	<input checked="" type="checkbox"/>	<input checked="" type="checkbox"/>	<input checked="" type="checkbox"/>	<input checked="" type="checkbox"/>	<input checked="" type="checkbox"/>	<input checked="" type="checkbox"/>
roșu	<input checked="" type="checkbox"/>	<input checked="" type="checkbox"/>	<input checked="" type="checkbox"/>	<input checked="" type="checkbox"/>	<input checked="" type="checkbox"/>	<input checked="" type="checkbox"/>	<input checked="" type="checkbox"/>
	Adaptorul 1 7708 90 trebuie comandat separat						
	Adaptorul 1 7708 80 trebuie comandat separat						
	Adaptorul 1 7708 98 trebuie comandat separat						

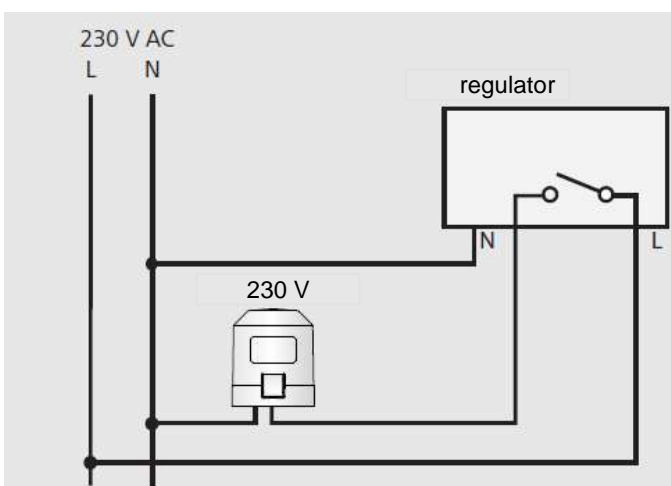
Comportament de lucru

**Normal închis (NC)**



Informații privind planificarea și instalarea

**Schema conexiunii electrice**

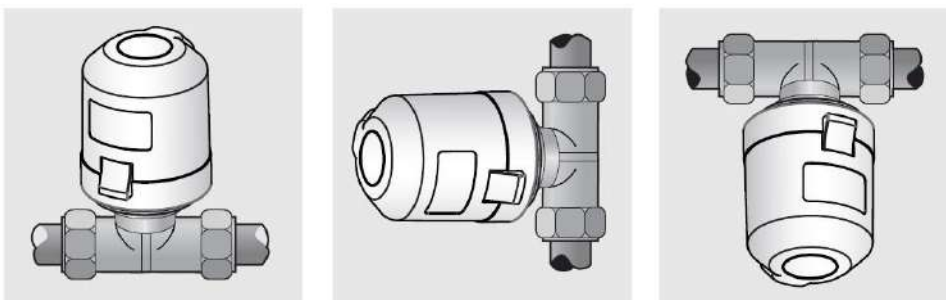


Recomandăm utilizarea următoarelor cabluri pentru instalarea unui sistem de 230 V:

Cablu cu izolație din plastic ușor: tip NYM 1,5 mm<sup>2</sup>

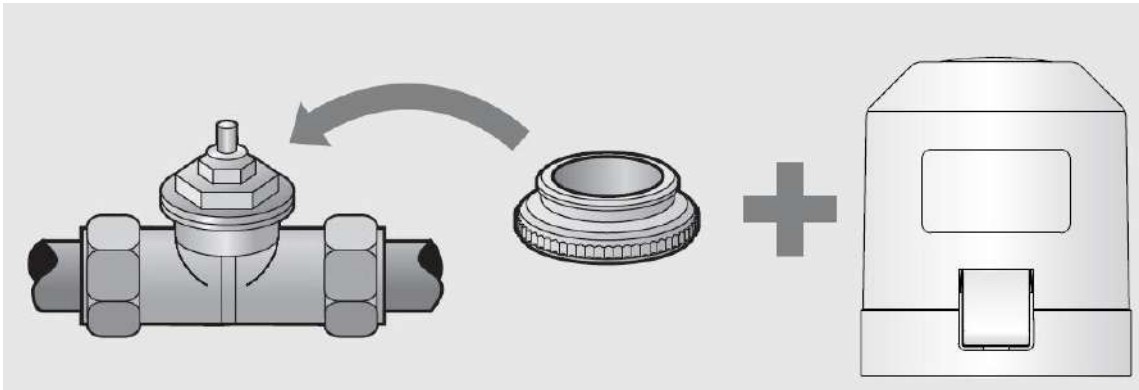
Cablu plat nervurat pentru clădiri: tip NYIF 1,5 mm<sup>2</sup>

**Poziții de montaj**



Termomotorul va fi instalat într-o poziție de montaj verticală sau orizontală. În cazul montajului "răsturnat", în anumite circumstanțe (de exemplu, apă murdară), poate fi mai redusă durata de viață.

### Adaptarea robinetului



Robinetul este reglat cu ajutorul adaptorului de robinet care este disponibil în diverse versiuni pentru cele mai obișnuite ventile termostactice (luați în considerare marca și modelul robinetului termostatic, când faceți comanda).

**Observații:** toate graficele și schemele sunt de natură informativă și nu au pretenția de a fi complete.

Toate specificațiile și informațiile incluse în această broșură corespund informațiilor disponibile la momentul imprimării și servesc doar ca materiale informative. Herz Armaturen își rezervă dreptul la modificări ale produselor precum și ale specificațiilor lor tehnice și/sau ale funcționării în sensul progreselor tehnice. Toate schemele sunt informative și nu au pretenția de a fi complete. Ilustrațiile sunt imagini simbolice și, de aceea, se pot abate din punct de vedere optic de la imaginea reală a produsului. Sunt posibile diferențe de culoare din cauza tipăririi. Pentru mai multe informații, contactați cea mai apropiată reprezentanță HERZ.