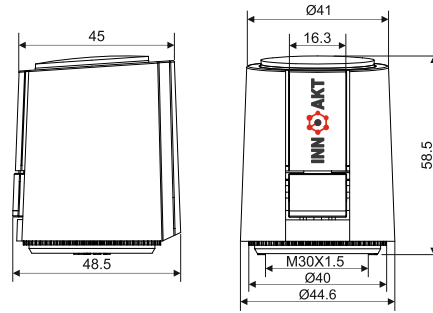


**User manual: Valve drives**

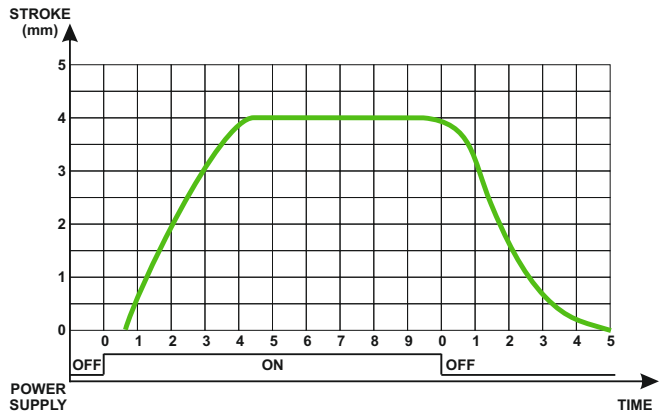
**Actuator INN920039PL INNOAKT KOMFORT**

Thermal actuators are mainly used in floor heating systems to control the closing and opening of the valves. It is specifically applied to the electric drive part of the branch manifold valve, small valve and dynamic balance valve. No noise, simple nut connection, fast installation and easy disassembly.

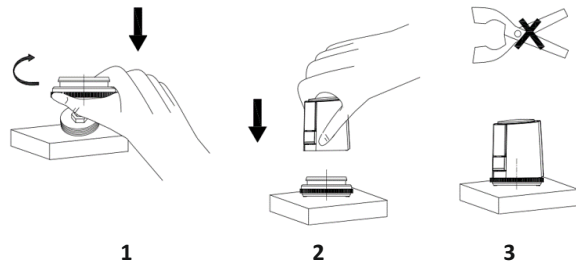


**Technical data**

Type	INN920039PL INNOAKT KOMFORT
Version	normally closed
Voltage	DC 12, 24V AC 110,230V 50/60Hz
Power consumption	2W
Maximum stroke	4.0 ± 0.5mm
Actuating force	110 N
Running time	3-5 min
Working temperature	-5 to +60°C
Connection size	M30x1.5mm
Class of protection	IP54
CE conformity according to	EN 60730
Connecting cable length	800MM

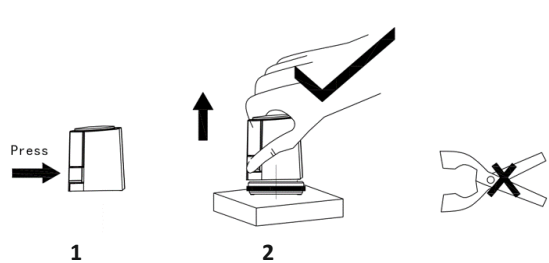


**Product installation**



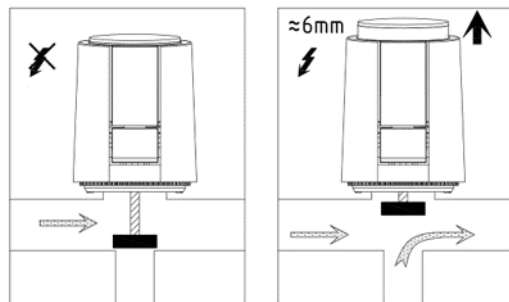
Step 1: Install the nut clockwise on the valve fixing nut.  
 Step 2: Press the actuator down to the nut assembly position as shown.  
 Step 3: Make sure execution is in place as shown.  
 Note: Don't use pipe wrenches

**Disassembly**

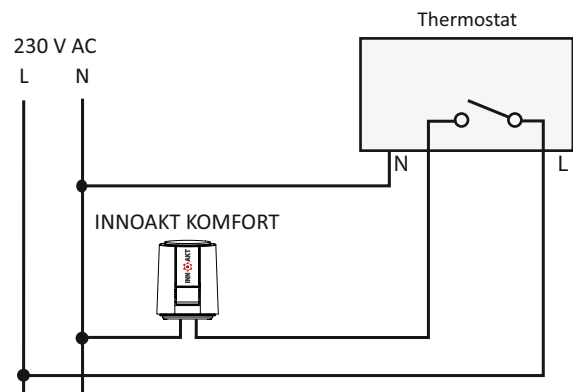


Step 1: Press the button down with your hand as shown.  
 Step 2: Press the actuator as shown in the figure and lift it up to remove the actuator.  
 Note: Don't use pipe wrenches

**Working status: Normal Closed**



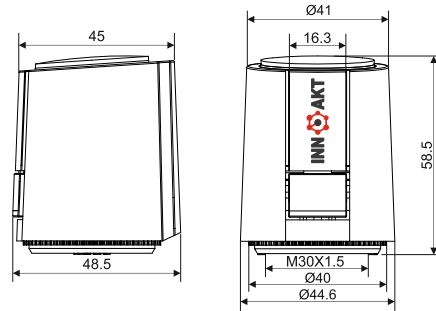
**Connection diagram**



## Manual instrucțiuni actuator termic

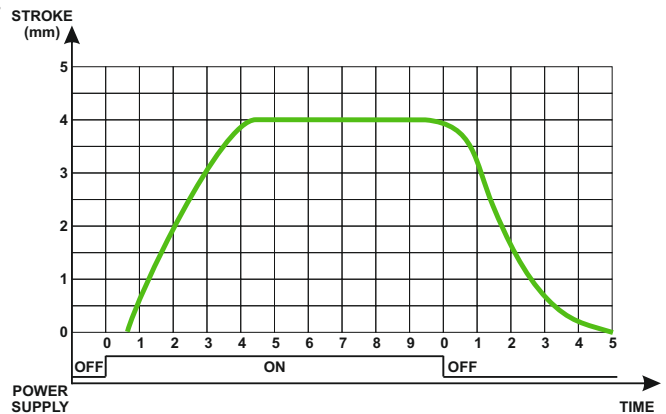
### Actuator INN920039PL INNOAKT KOMFORT

Actuatoarele termice (elemente de acționare) sunt utilizate în principal în sistemele de încălzire în pardoseală pentru închiderea sau deschiderea valvelor. Aplicații frecvente la acționarea electrică a valvelor de pe distribuitor, robinete mici și robinete de echilibrare. Funcționează fără zgomot, conectare simplă, instalare și demontare rapidă.

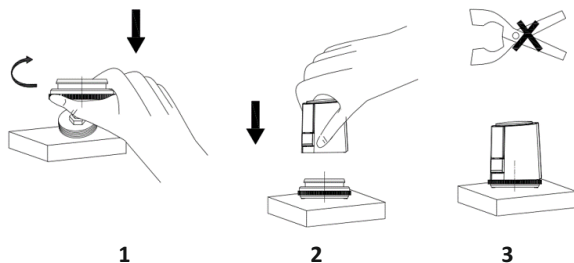


### Date tehnice

Tip	INN920039PL INNOAKT KOMFORT
Versiune	normal închis
Tensiune	DC 12, 24V AC 110,230V 50/60Hz
Putere consumată	2W
Deplasare	4.0 ± 0.5mm
Forță de acționare	110 N
Timp de răspuns	3-5 min
Temperatură de lucru	-5 to +60°C
Conector	M30x1.5mm
Grad de protecție electrică	IP54
Standard	EN 60730
Lungime cablu	800MM



### Instalare



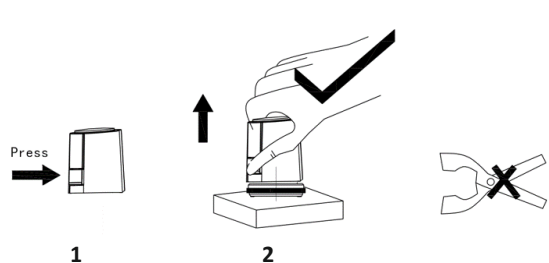
Pasul 1 : Instalați conectorul nucă prin rotire în sensul acelor de ceasornic pe conectorul nucă al valvei

Pasul 2: Apăsați actuatorul (element de acționare) pe ansamblul creat la pasul 1 așa cum se vede în figură

Pasul 3: verificați ca la final ansamblul să arate ca în figură

Notă: Nu utilizați chei de acționare!

### Demontare



Pasul 1: Apăsați butonul în jos, așa cum se vede în figură

Pasul 2: Apăsați actuatorul și apoi ridicați-l pentru al îndepărta

Notă: Nu utilizați chei de acționare!

### Starea de lucru: Normal Închis

### Schemă electrică de conectare

