



Boilere electrice și termoelectrice pentru apă caldă pentru uz casnic, cu capacități de 30, 50, 80, 100, 120 și 150 litri



MANUAL DE INSTALARE ȘI INSTRUCȚIUNI DE UTILIZARE PENTRU BOILERE ELECTRICE ȘI TERMoelectrice pentru apă caldă de uz casnic EMAILATE cu capacitatea de 30, 50, 80, 100, 120, 150 și 200 litri seriile Eldom Aqua și Eldom Thermo (BDS EN 60335-2-21) pentru montaj suspendat pe perete

ATENȚIE! Citiți cu grijă acest manual, înainte de instalarea și utilizarea boilerului !

Înainte de montarea și punerea în funcțiune a boilerului, vă rugăm să citiți cu atenție textul integral al prezentelor instrucțiuni de instalare și operare. Instrucțiunile din acest manual sunt destinate atât utilizatorului cât și personalului tehnic care va executa punerea în funcțiune și lucrările de reparații și de întreținere, după caz.

Dispozițiile din acest manual de instalare și utilizare trebuie să fie respectate atât de utilizator, precum și de personalul tehnic de specialitate care execută montajul și punerea în funcțiune a boilerului. Respectarea acestor norme sunt o condiție obligatorie pentru acordarea garanției pentru produs.

ATENȚIE! Instalarea boilerelor electrice și termoelectrice și racordarea lor la instalația sanitară se va face doar de personal autorizat. Trebuie să montați în sistemul de alimentare cu apă a boilerului elementele de protecție oferite de producător.

ATENȚIE! Racordarea boilerului la rețeaua de alimentare cu energie electrică trebuie să fie efectuată de către un electrician autorizat. Aparatul trebuie să fie conectat în mod corespunzător la instalația de alimentare cu energie electrică pentru a evita riscul de accidente. Nu conectați boilerul la sursa de alimentare cu energie electrică înainte de umplerea boilerului cu apă.


AVERTISMENT: Când utilizați apă caldă de consum, există riscul de opărire cu apă caldă atunci când apa din boiler se încălzește la temperatura maximă admisă de termostatul boilerului.

AVERTISMENT: Nu permiteți persoanelor—inclusiv copiilor—ale căror capacități fizice, senzoriale, mentale, lipsă de experiență și de cunoștințe îi împiedică să folosească în siguranță aparatul fără supraveghere sau instrucțiuni. Nu permiteți copiilor să pună în funcțiune boilerul electric și să se joace cu el.

1.

PROTECȚIA MEDIULUI

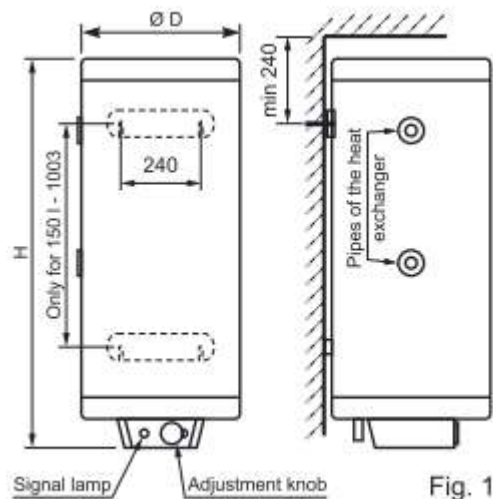
Acest aparat este marcat în conformitate cu Directiva Europeană 2002/96/CE referitoare la Deșeurile Echipamente electrice și electronice (DEEE). De aceea, asigurați-vă că după perioada de utilizare, aparatul este depozitat la o groapă de gunoi ecologică pentru a preveni posibilele consecințe negative asupra mediului și a sănătății oamenilor.

Simbolul  de pe produs și/sau de pe documentele de însoțire al aparatului înseamnă că produsul nu trebuie să fie tratat ca și deșeu menajer. Produsul se va duce la punct special de colectare și de reciclare a echipamentelor electrice și electronice. Reglementările locale privind colectarea deșeurilor trebuie să fie luate în considerare. Pentru informații detaliate cu privire la depozitarea și reciclarea acestui tip de deșeu, informați-vă la autoritățile locale din orașul dumneavoastră, la serviciul local de colectare a deșeurilor menajere sau la magazinul de unde ați cumpărat aparatul.

DETALII TEHNICE

Boilerele sunt destinate pentru montare în poziție verticală. Caracteristicile tehnice și funcționale sunt descrise în fig. 1 și tabelul nr.1. Boilerele sunt protejate împotriva coroziunii în cel mai bun mod posibil – cu căptușeală dintr-un email special cu conținut de zirconiu și doi anozii de protecție din magneziu

Literele "G" și "M" din denumirea modelului indică caracteristicile constructive ale aparatului. Litera "T" indică faptul că boilerul de apă caldă are și o serpentina de încălzire a apei, respectiv este boiler termoelectric. Toate aparate fără serpentina sunt din seria "Eldom Aqua" iar celelalte sunt din - seria "Eldom Thermo".



2.

Parameters	Models	72269G	72267G	72268G	72270G	72268GT	72270GT	72266GT	72260MGT
Rated capacity [l]		30	50	80	100	80	100	120	150
Rated voltage [V]		220-230 V~							
Rated power [W]		1500				2000			
Rated pressure [MPa]		0.6							
Heating time with electric current from 12°C to 65°C [h]		1.25	2.1	3.35	4.2	2.1	4.2	3.75	4.7
Type of heating		Electrical				Combined (Electric + Heat changer)			
MIX 37°C [l] (electrical heat)		72	120	180	240	180	240	285	360
Surface of the heat exchanger [m ²]		-	-	-	-	0.18	0.24	0.3	0.41
Weight without water, with pack [kg]		14	18.5	25	30	28	34	40	53
Overall dimensions [mm]	D	385	385	385	460	385	460	460	460
	H	530	740	1040	970	1040	970	1140	1340

Tabelul nr. 1 Detalii tehnice pentru boilerule Eldom Aqua si Eldom Thermo

MONTAREA BOILERULUI

Boilerul trebuie să fie montat pe pereți incombustibili și în încăperi cu grad de rezistență la foc normal pentru încăperi de locuit conform legislației românești în vigoare cu privire la "siguranța la foc" a construcțiilor.

Temperatura minimă din încăperea în care se va monta boilerul nu poate scădea sub 0°C pentru a preveni înghețul apei din boiler. În cazul în care este posibilitatea ca temperatura din încăperea în care este montat boilerul să scadă sub temperatura de îngheț, boilerul se va golii de apă.

Este necesară prevederea unui racord la instalația de canalizare, pentru a se putea face golirea boilerului și pentru evacuarea apei purjate de la supapa de siguranță combinată.

Locul de montaj al boilerului se va alege în așa fel încât să se asigure un spațiu liber în jurul aparatului, pentru efectuarea lucrărilor de curățare și de întreținere periodică. Locul de montaj va fi în concordanță cu dimensiunile de gabarit ale boilerului, cu modul lui de fixare, respectiv cu gradul de umiditate din încăpere. Umiditatea din încăperea în care se montează boilerul nu trebuie să depășească gradul de protecție al aparatului.

Boilerul trebuie să fie montat pe perete folosind șuruburi cu o diametru minim de 10 ÷ 12 mm, fixate în perete cu ajutorul diblurilor. Este obligatoriu ca elementele de fixare să fie dimensionate pentru o greutate de cel puțin două ori mai mare decât greutatea boilerului umplut cu apă și să fie asigurate împotriva smulgerii din perete.

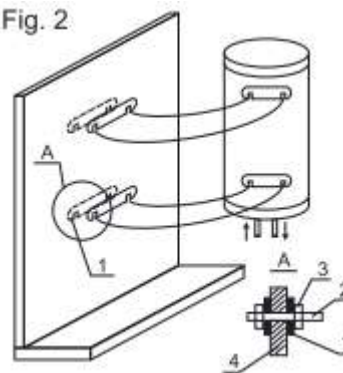
Ele trebuie să fie buloane de ancorare, sau să treacă prin zid în funcție de materialul peretelui.

ATENȚIE! În cazul în care nu se respectă cerințele enumerate mai sus, acest lucru poate duce la deteriorarea boilerului, accidente, precum și la coroziunea carcasi boilerului. În toate aceste cazuri, daunele rezultate din cauza nerespectării instrucțiunilor, nu fac obiectul garanției aparatului și nu cad în sarcina producătorului și a vânzătorului. Daunele rezultate vor fi suportate integral de persoanele care nu au respectat cerințele acestor instrucțiuni.

Instrucțiuni suplimentare pentru montarea boilerului cu capacitate de 150 litri. Este obligatoriu ca să se monteze boilerul de 150 litri, în funcție de tipul peretelui, prin metodele prezentate în Fig. 2 și Fig. 3.

Fig. 2 - Montarea pe un perete de rezistență din beton, beton armat, sau zidarie de cărămidă de cel puțin 25 cm grosime.

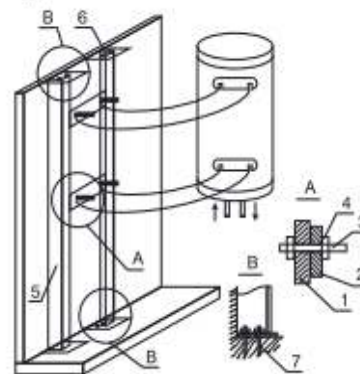
Fig. 2



1. Placa de oțel - găuri Ø 12 mm;
2. Tija de oțel filetată - M 12;
3. Piuliță M 12;
4. Perete din beton, beton armat sau zidărie de cărămidă.

Fig. 3 - Montarea pe un perete despărțitor – din rigips sau din cărămidă cu grosimea mai mică de 25 cm.

Fig. 3



1. Placa de oțel - 4x60x360 mm;
2. Placa de prindere a boilerului;
3. Șurub M12;
4. Piulița M 12;
5. Montați – profilul metalic U – 50x50x5 mm;
6. Placa de oțel – 4x100x100 mm;
7. Dibluri pentru beton.

NOTĂ:

1. Piesele 1, 5 și 6 sunt sudate.
2. Pardoseala și tavanul încăperii sunt considerate din beton (beton armat).

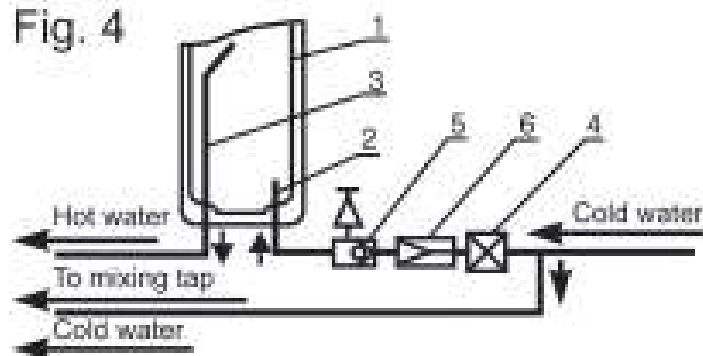
Montarea boilerului de perete va fi executată numai de personal calificat.

Racordarea boilerului la instalația de alimentare cu apă rece și caldă

Racordarea boilerului la conductele de alimentare cu apă rece și caldă se va face astfel:

- Săgeata îndreptată spre țeava prevăzută cu un inel de culoare albastră indică conducta de apă rece (conducta de intrare în boiler)
- Săgeata de la țeava prevăzută cu un inel de culoare roșie indică conducta de apă caldă (conducta de ieșire din boiler).

Schema de conectare este prezentată în Fig. 4.



- 1 - Boiler
- 2 - conducta de racord apă rece – intrare boiler
- 3 - conducta de racord apă caldă – ieșire boiler
- 4 - robinet de închidere apă rece
- 5 - supapa de siguranță combinată
- 6 - regulator de presiune – este necesar pentru reducerea presiunii apei reci, în cazul în care presiunea apei reci din rețeaua de apă rece depășește 6 bari.

ATENȚIE! Demontarea sau înlocuirea supapei de siguranță combinată care se livrează odată cu boilerul sau înlocuirea acesteia cu una de alt tip este strict interzisă!

Este **strict interzisă** montarea unui robinet sau oricarui alt tip de organ de închidere între supapa de siguranță combinată și boiler !

Este **strict interzisă** blocarea deschiderii de purjare supapei de siguranță combinate !

Se va monta o conductă de canalizare pentru evacuarea apei de la supapa de siguranță și pentru golirea boilerului.

Această conductă de canalizare trebuie să aibă o pantă de scurgere corespunzătoare care să asigure evacuarea apei, capetele libere și să fie ferită de îngheț pentru evitarea formării dopurilor de gheață. După conectarea boilerului la rețeaua de alimentare cu apă el trebuie să fie umplut cu apă.

Umplerea boilerului cu apă se realizează astfel:

1. Se va deschide complet robinetul de apă caldă de la consumatorul cel mai îndepărtat de boiler
2. Se va deschide robinetul de apă rece nr. 4 și se așteaptă până ce boilerul s-a umplut cu apă și prin robinetul de apă caldă iese un jet constant de apă. Se închide robinetul de apă caldă.
3. Se purjează supapa de siguranță combinată prin ridicarea manetei supapei, și se ține deschisă o perioadă de 20 ÷ 30 de secunde, până ce se va elimina tot aerul din instalație, după care maneta se eliberează.

ATENȚIE! Dacă la operațiunea de purjare a supapei de siguranță combinate, jetul de apă evacuat este slab (atunci când presiunea apei din rețeaua de alimentare cu apă rece este normală), acest lucru indică un defect și arată faptul că în instalație se găsesc impurități care blochează supapa de siguranță sau conductele de apă. **ESTE INTERZISĂ** continuarea lucrărilor, până la eliminarea defectului care blochează accesul corespunzător al apei în boiler.

ATENȚIE! Nerespectarea instrucțiunilor de racordare la rețeaua de apă poate duce la umplerea incompletă a boilerului cu apă și deteriorarea lui în timpul utilizării. De asemenea, montarea incorectă a supapei de siguranță combinate, sau blocarea ei poate duce la deteriorarea boilerului.

Consecințele nerespectării instrucțiunilor nu sunt acoperite de garanția produsului și nu intră în obligațiile producătorului și a vânzătorului.

Conectarea a boilerului la rețeaua de alimentare cu apă va fi executată numai de către instalatori autorizați.

RACORDAREA BOILERULUI TERMOELECTRIC CU SERPENTINA LA SISTEMUL DE INCALZIRE (tipul Eldom Thermo)

Racordurile serpentinei schimbătorului de căldură ale boilerului sunt marcate cu inele de plastic de culoare neagră și sunt prevăzute cu etichete de marcaj. Serpentina se va racorda la instalația de încălzire existentă, prevăzută cu o sursă de agent termic primar de la un cazan pe combustibil convențional sau de la o sursă termică de energie alternativă—solara etc. Lucrarea va fi executată doar de către persoane calificate și autorizate.

Ca agent termic primar se va utiliza apa cu caracteristicile și valorile parametrilor stabilite prin reglementările standardelor în vigoare. Temperatura maximă a agentului termic primar nu trebuie să depășească 85 °C astfel încât să se prevină declansarea termostatului de siguranță al boilerului.

ATENȚIE! Este interzisă umplerea circuitului de agent termic primar al serpentinei boilerului atunci când boilerul este gol.

Umplerea serpentinei cu apa se va face doar dupa racordarea boilerului la rețeaua de apa rece și caldă, umplerea lui cu apa și dezaerisirea lui, conform procedurilor descrise anterior în acest manual. Racordarea boilerului la instalația de încălzire va fi executată numai de persoane calificate și autorizate.

CONECTAREA BOILERULUI LA INSTALAȚIA DE ALIMENTARE CU ENERGIE ELECTRICĂ

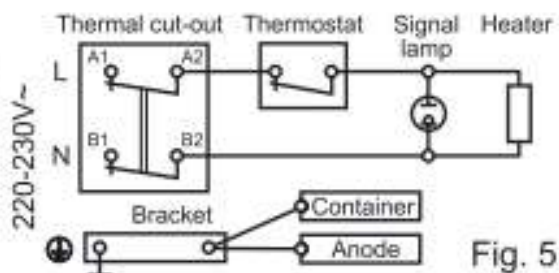
ATENȚIE! Nu se va pune în funcțiune boilerul numai după ce boilerul este umplut cu apă ! Verificați obligatoriu înainte de conectarea la instalația electrică faptul că boilerul este umplut cu apă !

Boilerul este fabricat cu un grad de protecție electric - Clasa I.

Conectarea boilerului la instalația de utilizare a energiei electrice se va face de către un electrician autorizat. Alimentarea boilerului se va face de la un circuit electric de sine statator, prevăzut cu o siguranță fuzibilă sau automată de 10 A. Circuitul va fi executat din conductori de cupru cu o secțiune de 2,5 mm². Montarea siguranței de 10A se va face pe conductorul de fază al circuitului.

Pentru a conecta cablul de alimentare al boilerului se va îndepărta capacul de protecție din material plastic al conexiunilor prin desfacerea șuruburilor de prindere. Se va acorda o atenție deosebită de a nu se desfăce din greșeală conexiunile electrice ale boilerului.

Conectarea conductorilor de alimentare cu energie electrică se va face conform schemei electrice din Fig. 5:



- Conductorul de fază se va racorda la terminalul L - (A1);
- Conductorul de nul se va racorda la terminalul N - (B1);
- Conductorul de împământare se va conecta la terminalul simbolizat

cu Cablul de alimentare se va fixa împotriva smulgerii cu clema de fixare. După executarea conexiunilor și fixarea cablului se va monta capacul de protecție. Se va acorda o atenție deosebită tubului capilar al termostatului de lucru și cel al termostatului de siguranță.

ATENȚIE! Este obligatorie montarea în circuitul electric destinat boilerului să fie montat un dispozitiv de protecție de deconectare a tuturor polilor în cazul supratensiunilor de categoria III. În circuitului electric de alimentare a boilerului nu se va monta nici un întrerupător intermediar între dispozitivul de protecție și boiler. Dacă boilerul se montează într-o baie dispozitivul de protecție nu se va monta în baie. După efectuarea tuturor conexiunilor electrice, acestea vor fi testate funcțional. **ATENȚIE!** Nerespectarea instrucțiunilor pentru conectarea la instalația de utilizare a energiei electrice poate duce pierderea siguranței produsului și la pericol de accidentare prin electrocutare.

Consecințele nerespectării instrucțiunilor de mai sus nu sunt acoperite de garanția produsului și nu intră în obligațiile producătorului și ale vânzătorului. Conectarea boilerului la instalația de alimentare cu energie electrică și testul funcțional va fi efectuat numai de electricieni autorizați.

INSTRUCȚIUNI DE UTILIZARE A BOILERULUI

Pornirea și oprirea boilerului se va face cu întrerupătorul boilerului iar pentru a regla temperatura apei calde, se va roti butonul de reglaj al temperaturii în poziția dorită. Se porneste boilerul acționând întrerupătorul electric în poziția "I". Lumina lămpii de semnalizare a întrerupătorului indică faptul că rezistența electrică este în funcțiune iar atunci când becul este stins – faptul că apa caldă a atins temperatura setată și rezistența electrică nu funcționează. Pentru oprirea boilerului va se pune întrerupătorul în poziția oprit „O”- oprit.

În cazul boilerului termoelectric, utilizarea serpentinei de încălzire se va face conform instrucțiunilor de utilizare a sistemului de încălzire.

ATENȚIE! Nu se va pune în funcțiune boilerul în cazul în care temperatura din încăperea în care este montat a coborât—chiar și pentru o perioadă scurtă—sub 0°C și este posibil ca apa din boiler să fie înghețată. **ATENȚIE!** Nu permiteți persoanelor—inclusiv copiilor—ale căror capacități fizice, senzoriale, mentale, lipsă de experiență și de cunoștințe îi împiedică să folosească în siguranță aparatul fără supraveghere sau instrucțiuni. Nu permiteți copiilor să pună în funcțiune boilerul electric și să se joace cu el.

Supapa de siguranță combinată (poz. 5 din Fig. 4) are inclusă o supapă diferențială care permite ca volumul de apă rezultat în urma dilatării apei din boiler în urma încălzirii ei, să treacă în conducta de apă rece. În cazul în care în instalația de apă rece, se montează—in amonte de supapa de siguranță combinată—o supapă de reținere suplimentară, volumul de apă rezultat în urma dilatării va fi evacuat prin racordul lateral de purjare al supapei de siguranță combinate.

Aceasta se consideră ca o funcționare normală a boilerului și nu trebuie considerat ca o defecțiune. Este interzisă blocarea deschiderii de purjare a supapei de siguranță combinate.

Supapa de siguranță combinată are în componența ei și o supapă de reținere care nu permite golirea boilerului de apă atunci când se oprește furnizarea apei reci de la rețeaua de apă rece.

PROTECȚIE ANTICOROZIVĂ, ÎNTREȚINERE PREVENTIVĂ ȘI ÎNTREȚINERE PERIODICĂ

Boilerul este protejat de coroziune printr-un strat de email special cu zirconiu și o protecție suplimentară catodică. Aceasta din urmă este realizată cu un anod protector, fabricat dintr-un aliaj de magneziu cu durată de viață lungă.

Acest anod de protecție trebuie verificat cel puțin odată la fiecare trei ani și înlocuit dacă este cazul. Verificarea stării anodului de protecție și înlocuirea lui, în cazul în care este necesar, se va face de către specialiști calificați și autorizați de către producător.

În zonele în care apa rece este foarte dură, cu conținut ridicat de carbonați și bicarbonați de calciu și magneziu se recomandă curățarea anuală a boilerului de depunerile de calcar acumulate.

Depunerile de calcar de pe suprafața emailată trebuie șterse cu o cârpă de bumbac uscată, fără a utiliza dispozitive, scule sau substanțe abrazive. Acest serviciu nu este inclus în garanția produsului și se execută contra-cost. Curățarea boilerului de depunerile de calcar trebuie făcută numai de personal calificat.

În perioada utilizării boilerului este necesar ca periodic să fie executate lucrări de întreținere preventivă. Acestea lucrări de întreținere preventivă sunt descrise la punctele 8, 9 și 11 din regulile următoare.

REGULI IMPORTANTE DE UTILIZARE

1. Boilerul este conceput numai pentru uz casnic și servește pentru prepararea apei calde de consum menajer, din apă rece potabilă la care valorile indicatorilor de calitate corespund reglementărilor prevăzute în legislația în vigoare pentru apă potabilă.
2. Boilerul trebuie să fie montat și utilizat numai în încăperi în care sunt respectate condițiile normale de securitate la incendiu și de protecție împotriva pătrunderii apei. În caz contrar, aparatul se poate deteriora și nerespectarea acestor instrucțiuni duce la pierderea garanției produsului.
3. **ATENȚIE!** Nu permiteți persoanelor—inclusiv copiilor—ale căror capacități fizice, senzoriale, mentale, lipsă de experiență și de cunoștințe îi împiedică să folosească în siguranță aparatul fără supraveghere sau instrucțiuni. Nu permiteți copiilor să pună în funcțiune boilerul și să se joace cu el.
4. La conectarea boilerului la rețeaua de alimentare cu energie electrică, este obligatorie conectarea corectă a conductorului de nul și a conductorului de împământare. Aceasta este o condiție **OBLIGATORIE**.

Nerespectarea acestei cerințe, duce la pierderea siguranței aparatului, iar utilizarea aparatului fără conductor de protecție este interzisă.

5. Conectarea boilerului de apă caldă la rețelele de alimentare cu apă și de energie electrică și punerea în funcțiune a aparatului trebuie efectuată de către personal calificat și competent. Persoana care efectuează instalarea și testul de funcționare trebuie să completeze în certificatul de garanție al aparatului în rubrica destinată numelui și prenumelui, compania pe care o reprezintă, data și il semneze.
6. Racordarea boilerului la instalația de apă și la instalația electrică și testul de funcționalitate nu fac parte din obligațiile producătorului și ale vânzătorului. Aceste lucrări nu sunt incluse în service-ul din perioada de garanție.
7. Persoane calificate în înțelesul prezentului manual sunt instalatori și electricieni autorizați precum și firmele de instalații care au angajați competenți și autorizați pentru executarea lucrărilor de instalații sanitare, încălzire și electrice.
8. **ATENȚIE!** În cazul în care există posibilitatea ca temperatura din încăperea în care este montat boilerul să scadă sub 0°C, este obligatorie golirea boilerului de apă.
9. **ATENȚIE!** În scopul de a asigura siguranța și funcționarea perfectă a boilerului de încălzire a apei supapa de siguranță combinată trebuie purjată periodic. Această operațiune se execută prin ridicarea manetei supapei și se va face pe o durată de 30 ÷ 60 secunde. Această operațiune este obligatorie de executat după conectarea boilerului la rețeaua de alimentare cu apă și umplerea lui cu apă.

În timpul utilizării boilerului purjarea supapei de siguranță combinate se va face cel puțin odată la 14 zile.

De asemenea, după orice întrerupere a alimentării cu apă de la rețeaua de apă rece potabilă se va face umplerea boilerului și purjarea supapei de siguranță combinate.

Dacă la operațiunea de purjare a supapei de siguranță combinate jetul de apă evacuat este slab (atunci când presiunea apei din rețeaua de alimentare cu apă rece este normală), acest lucru indică un defect și arată faptul că în instalația de apă se găsesc impurități care au blocat supapa de siguranță și/sau conductele de apă. Deconectați boilerul imediat de la instalația de alimentare cu energie electrică și anunțați service-ul autorizat. Nu porniți boilerul până ce nu a fost remediată cauza care împiedică circulația normală a apei în instalație.

10. Supapa de siguranță combinată servește și la golirea boilerului de apă. Golirea boilerului prin intermediul supapei de siguranță combinate se execută după cum urmează:
 - Se deconectează boilerul de la rețeaua de alimentare cu energie electrică;
 - Se închide circuitul de încălzire al apei din serpentina de încălzire și se golește serpentina (la boilerelor termoelectrice).
 - Se închide robinetul pe conducta de apă rece (Poz. 4, Fig. 4).
 - Se deschide un robinet de apă caldă.
 - Se ridică parghia supapei de siguranță combinate până când nu mai curge apă prin racordul de purjare al ei și boilerul s-a golit de apă.

Nota: Prin acest procedeu de golire boilerul nu se poate goli complet de apa. In boiler mai ramane o cantitate mica de apa, care se poate elimina doar prin demontarea flansei boilerului. Demontarea flansei boilerului se va face doar de către persoane calificate si competente si nicidecum de utilizator.

ATENȚIE! Este strict interzisa alimentarea cu energie electrică si a sistemului de încălzire al serpentinei în timp ce boilerul este gol! Înainte de a porni boilerul din nou, nu uitati să umpleti boilerul cu apa - consultati sectiunea "Racordarea la rețeaua de alimentare cu apă".

ATENȚIE! Golirea boilerului de apa se va face cu grija, pentru a evita accidentarile prin oparire si a daunelor produse de apa evacuata.

11. Regulile de întreținere preventivă, înlocuirea anodului de protecție si îndepărtarea depunerilor de calcar acumulate trebuie să fie respectate si după expirarea termenului de garanție al aparatului.

CONDITII DE GARANTIE:

Garantia pentru boilerle Eldom Aqua si Eldom Thermo este de 2 ani.

Garantia va fi este valabila doar atunci când:

- Boilerul a fost instalat si utilizat în conformitate cu instructiunile din acest manual.
- Boilerul a fost folosit in conditiile si destinatia pentru care a fost fabricat.

Garantia include repararea gratuită a tuturor defectelor de fabricatie care pot apărea în perioada de garanție. Reparatiiile din perioada de garanție se realizează de către de firme autorizate de către vânzător.

Garantia nu este valabilă pentru defecte rezultate din:

- Transport necorespunzător;
- Depozitarea necorespunzătoare;
- Utilizarea necorespunzătoare;
- Calitatea necorespunzătoare a apei.

Daca apa rece potabila nu se incadreaza in normele europene de calitate pentru apa potabila la continutul de cloruri peste la 250 mg/litru si o conductivitate electrică sub 100 μ S/cm si peste de 2000 μ S/cm la boilerle emailate si de peste 600 μ S/cm la boilerle din otel inoxidabil.

- Tensiunea curentului electric din rețeaua de alimentare cu energie electrica este mai mare de 220 ÷ 230 V.
- Deformarea rezervorului de apă in urma inghetului;
- Elemente naturale, calamități si forta majoră;
- Nerespectarea instructiunilor din manualul de instalare si utilizare;
- În cazul reparatiilor efectuate de persoane neautorizate.

În toate cazurile mentionate mai sus defectele aparute se vor repara contra-cost.

- RESPECTAREA CERINTELOR DIN MANUALUL DE FATA REPREZINTA O CONDITIE ESENTIALA PENTRU FUNCTIONAREA IN CONDITII DE SIGURANTA A BOILERULUI.
- ORICE MODIFICARI SAU REPARATII EFECTUATE DE CATRE CUMPARATOR SAU PERSOANE NEAUTORIZATE SUNT INTERZISE SI DUC LA PIERDEREA GARANTIEI PRODUSULUI.
- VA RUGAM SA APELATI LA FIRMA DE SERVICE AUTORIZATA PENTRU REPARATIILE NECESARE
- FABRICANTUL ISI REZERVA DREPTUL DE A EFECTUA MODIFICARI CONSTRUCTIVE LA PRODUS CARE SA NU AFECTEZE SIGURANTA IN EXPLOATARE SAU CALITATEA PRODUSULUI.

IMBOLD COM SRL
Str. Valea Cascadelor Expo Top Construct, sector 6,
Bucuresti, si Str: 13 Decembrie Nr: 140 Gaesti
Dambovita tel: 0757323528
www.centraleinstalatii.ro