



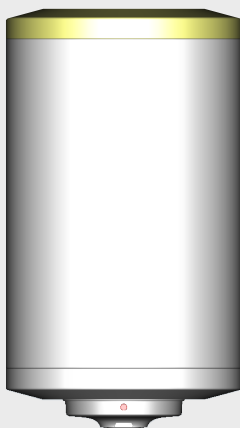
BOSCH

Instrucțiuni de instalare și utilizare

Boiler electric

Tronic

TR1000T | TR2000T



6720817523-00.1V


Index

1	Explicarea simbolurilor și instrucțiuni de siguranță	3	8.1.3	Supapă de siguranță	16
1.1	Explicarea simbolurilor	3	8.1.4	Întreținerea și punerea în funcțiune	16
1.2	Instrucțiuni de siguranță	3	8.2	Lucrări de întreținere periodice	16
2	Date tehnice și dimensiuni	5	8.2.1	Verificarea funcționării	16
2.1	Utilizarea conformă cu destinația	5	8.2.2	Anod de magneziu	16
2.2	Descrierea boilerului	5	8.2.3	Curățarea regulată	17
2.3	Protecție împotriva coroziunii	5	8.2.4	Neutilizarea de lungă durată (mai mult de 3 luni)	17
2.4	Accesorii (incluse în pachetul de livrare al boilerului)	5	8.3	Termostat de siguranță	17
2.5	Date tehnice	6	8.4	Interiorul rezervorului	18
2.6	Date de produs privind consumul de energie	7	8.5	După lucrările de întreținere	18
2.7	Dimensiuni și distanțe minime	9	9	Deranjamente	19
2.8	Construcția echipamentului	10	9.1	Deranjament/cauză/remediere	19
2.9	Cablare electrică	10	10	Notificare privind protecția datelor	21
3	Prescripții	11			
4	Transport	11			
4.1	Transport, depozitare și reciclare	11			
5	Instalare	11			
5.1	Instrucțiuni importante	11			
5.2	Selectarea locației de montaj	11			
5.3	Fixare pe perete	12			
5.4	Branșamentul de apă	13			
5.5	Conexiune electrică	14			
5.6	Start	14			
6	Utilizare	14			
6.1	Pornirea/oprirea aparatului	15			
6.2	Setarea temperaturii apei calde	15			
6.2.1	Model Tronic 1000T	15			
6.2.2	Model Tronic 2000T	15			
6.3	Golirea boilerului	15			
7	Protecția mediului/Eliminarea ca deșeu	16			
8	Verificare tehnică și întreținere	16			
8.1	Informații pentru utilizator	16			
8.1.1	Curățare	16			
8.1.2	Verificarea supapei de siguranță	16			

1 Explicarea simbolurilor și instrucțiuni de siguranță

1.1 Explicarea simbolurilor


Indicații de avertizare

	Indicațiile de avertizare din text sunt marcate printr-un triunghi de avertizare. Suplimentar, există cuvinte de semnalare, care indică tipul și gravitatea consecințelor care pot apărea dacă nu se respectă măsurile pentru evitarea pericolului.
--	---

Următoarele cuvinte de semnalare sunt definite și pot fi întâlnite în prezentul document:

- **ATENȚIE** înseamnă că pot rezulta daune materiale.
- **PRECAUȚIE** înseamnă că pot rezulta vătămări corporale ușoare până la vătămări corporale grave.
- **AVERTIZARE** înseamnă că pot rezulta daune personale grave până la daune care pun în pericol viața.
- **PERICOL** înseamnă că pot rezulta daune personale grave până la daune care pun în pericol viața.

Informații importante

	Informațiile importante care nu presupun un pericol pentru persoane sau bunuri sunt marcate cu simbolul alăturat.
--	---

Alte simboluri

Simbol	Semnificație
▶	Etapă de operație
→	Referință încrucișată la alte fragmente în document
•	Enumerare/listă de intrări
–	Enumerare/listă de intrări (al 2-lea nivel)

Tab. 1

1.2 Instrucțiuni de siguranță

Instalație

- ▶ Instalarea trebuie efectuată de către un specialist autorizat.
- ▶ Instalarea boilerului și/sau a accesoriilor electrice trebuie să corespundă normei IEC 60364-7-701.

- ▶ Boilerul trebuie să se instaleze într-o încăpere ferită de îngheț.
- ▶ Realizați bransamentul hidraulic înaintea conexiunii electrice și verificați etanșeitarea acestuia.
- ▶ Înainte de instalare, deconectați boilerul de la rețeaua electrică.

Amplasare, remodelare

- ▶ Boilerul se va amplasa sau modifica numai de către o firmă de specialitate autorizată.
- ▶ Nu blocați niciodată evacuarea supapei de siguranță.
- ▶ Pe parcursul încălzirii, apa se poate scurge prin evacuarea supapei de siguranță.

Întreținere

- ▶ Întreținerea trebuie efectuată de către un specialist autorizat.
- ▶ Înaintea lucrărilor de întreținere, deconectați boilerul de la rețeaua electrică.
- ▶ Utilizatorul este responsabil pentru siguranța și compatibilitatea cu mediul înconjurător în cadrul lucrărilor de instalare și întreținere.
- ▶ Utilizați numai piese de schimb originale.

- ▶ În cazul în care conductorul de rețea este deteriorat, pentru a preveni pericolele, acesta trebuie să fie înlocuit numai de producător, de serviciul pentru clienți al acestuia sau de persoane cu o calificare similară.

Predarea produsului administratorului

La predare, explicați administratorului modul de utilizare și condițiile de exploatare a instalației de încălzire.

- ▶ Explicați modul de utilizare – în special operațiunile relevante pentru siguranță.
- ▶ Atrageți-i atenția asupra faptului că modificările sau lucrările de reparații trebuie efectuate numai de către o firmă de specialitate autorizată.
- ▶ Atrageți-i atenția asupra necesității efectuării verificărilor tehnice și întreținerilor pentru a garanta o funcționare sigură și ecologică.
- ▶ Predați administratorului instrucțiunile de instalare și de utilizare pentru a le păstra.

Siguranța echipamentelor electrice pentru uz casnic și similar

Pentru a evita punerea în pericol prin aparate electrice se impun următoarele indicații conforme cu EN 60335-1:

„Acest echipament poate fi utilizat de copii cu vârsta de peste 8 ani, precum și de persoane cu o capacitate fizică, senzorială sau mintală redusă, sau cu

lipsă de experiență și de cunoștințe dacă sunt supravegheate sau dacă au fost informate cu privire la utilizarea în siguranță a echipamentului și înțeleg pericolele care pot rezulta. Copiii nu trebuie să se joace cu aparatul.

Curățarea și lucrările de întreținere destinate utilizatorului nu trebuie efectuate de copii nesupravegheați.“

„Dacă se deteriorează cablul de racordare la rețeaua electrică, acesta trebuie înlocuit de către producător sau de către serviciul pentru clienți ori de către o persoană calificată, pentru a se evita punerea în pericol.“

2 Date tehnice și dimensiuni

2.1 Utilizarea conformă cu destinația

Boilerule sunt proiectate pentru încălzirea și înmagazinarea apei potabile. Respectați dispozițiile, normele și orientările naționale aplicabile privind apa potabilă.

Instalați boilerul numai în sisteme închise.

Utilizați fluidul solar doar în serpentina de încălzire (dacă există).

Orice altă utilizare nu este conform destinației.

Daunele apărute în această situație nu sunt acoperite de garanție.

Cerințe cu privire la apa potabilă	Unitate	
Duritatea apei, min.	ppm	120
	grain/US gallon	7.2
	°dH	6.7
pH, min. – max.		6.5 – 9.5
Conductibilitate, min. – max.	μS/cm	130 – 1500

Tab. 2 Cerințe cu privire la apa potabilă

2.2 Descrierea boilerului

- Rezervor de acumulare emailat din oțel conform normelor europene
- Stabilitate înaltă a presiunii
- Mantaua peretelui exterior: placă de oțel și/sau plastic
- Utilizare simplă
- Material izolant, poliuretan fără clorofluorocarbon
- Anod de protecție din magneziu.

2.3 Protecție împotriva coroziunii

Peretele interior al boilerului este emailat. Astfel, se asigură un contact complet neutru și compatibil cu apa potabilă. Ca și protecție complementară este montat un anod de magneziu.

2.4 Accesorii (incluse în pachetul de livrare al boilerului)

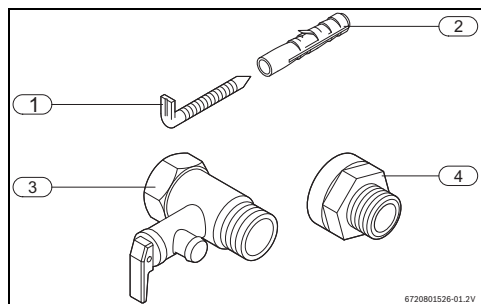


Fig. 1

- [1] Șuruburi (2x)¹⁾
- [2] Diblu pentru perete (2x)¹⁾
- [3] Supapă de siguranță (8 bar)
- [4] Îmbinare cu șuruburi izolantă (2x)¹⁾

1) disponibil în unele modele (în funcție de piață)

2.5 Date tehnice

Acest aparat corespunde cerințelor directivelor europene 2014/35/CE și 2014/30/CE.

Date tehnice	Unitate	80.C	80.C	100.C	100.C
Generalități					
Capacitate	l	81	81	98	98
Greutatea rezervorului gol	kg	25,5	25,5	29,3	29,3
Greutatea rezervorului plin	kg	106,5	106,5	127,3	127,3
Modele cu schimbător de căldură (bobină)					
Suprafața serpentinei de incalzire	m ²	0,21	0,21	0,28	0,28
Capacitatea serpentina de incalzire	l	0,9	0,9	1,2	1,2
Capacitatea de transfer a serpentinei de incalzire HE S1 în mod continuu 60-80 °C	kW	2.9	2.9	6	6
Debit ACM la ΔT35 °C 60-80 °C	l/h	71	71	142	142
Pierdere de căldură 24h	kWh/24h	1,4	1,4	1,61	1,61
Temperatura maximă de funcționare HE rezistenta electrica	°C	80	80	80	80
Presiunea nominală a serpentinei de incalzire	bar	6	6	6	6
Date apă					
Presiune de lucru max. admisă	bar	8			
Branșamente de apă	țol	1/2			
Date privind sistemul electric					
Gamă de putere	W	2000	4000	2000	4000
Timp de încălzire (ΔT- 50 °C)		2 h 21 m	1 h 10m	2 h 50m	1 h 25 m
Tensiune de racordare	V c.a.	230			
Frecvență	Hz	50			
Curent electric (monofazat)	A	8,7	17,4	8,7	17,4
Conductor de rețea cu stecker (tip) ¹⁾		HO5VV - F 3 x 1,5 mm ² sau HO5VV - F 3 x 1,0 mm ²			
Clasă de protecție		I			
Modalitate de protecție		IPX4			
Temperatură apă					
Domeniul de temperatură	°C	până la 70			

Tab. 3 Date tehnice

1) disponibil în unele modele (în funcție de piață)

Date tehnice	Unitate	120.H	150	150.H
Generalități				
Capacitate	l	120	143	143
Greutatea rezervorului gol	kg	29,4	34,3	34,3
Greutatea rezervorului plin	kg	149,4	177,3	177,3
Date apă				
Presiune de lucru max. admisă	bar	8		
Branșamente de apă	țol	1/2		
Date privind sistemul electric				

Tab. 4 Date tehnice

Date tehnice	Unitate	120.H	150	150.H
Gamă de putere	W	2000	2000	2000
Timp de încălzire (ΔT - 50 °C)		3 h 29 m	4 h 09 m	4 h 09 m
Tensiune de racordare	V c.a.	230		
Frecvență	Hz	50		
Curent electric (monofazat)	A	8,7	8,7	8,7
Conductor de rețea cu stecker (tip) ¹⁾		HO5VV - F 3 x 1,5 mm ² sau HO5VV - F 3 x 1,0 mm ²		
Clasă de protecție		I		
Modalitate de protecție		IPX4		
Temperatură apă				
Domeniul de temperatură	°C	până la 80	până la 70	până la 80

Tab. 4 Date tehnice

1) disponibil în unele modele (în funcție de piață)

2.6 Date de produs privind consumul de energie

Următoarele specificații au la bază cerințele reglementărilor (UE) 812/2013 și (UE) 814/2013, în măsura în care acestea sunt aplicabile produsului.

Date despre produs	Simbol	Unitate	7736504477	7736504478	7736504486	7736504505
Tip de produs	-	-	TR1000T 120 HB	TR1000T 150 HB	TR1000T 150 B	TR2000T 150 B
Profil de sarcină indicat	-	-	XL	XL	XL	XL
Clasă de randament energetic pentru pregătirea apei calde	-	-	C	C	C	C
Randament energetic pentru pregătirea apei calde	h_{wh}	%	38	38	38	38
Consum de curent pe parcursul anului	AEC	kWh	4389	4396	4404	4404
Consumul anual de combustibil	AFC	GJ	-	-	-	-
Alte profiluri de sarcină	-	-	-	-	-	-
Randament energetic pentru pregătirea apei calde (alte profiluri de sarcină)	h_{wh}	%	-	-	-	-
Consum de curent pe parcursul anului (alte profiluri de sarcină, condiții de temperaturi medii)	AEC	kWh	-	-	-	-
Consum anual de combustibil (alte profiluri de sarcină)	AFC	GJ	-	-	-	-
Reglarea termostatului (stare de livrare)	T_{set}	°C	80	80	65	65
Nivel de emisii sonore în interior	L_{WA}	dB(A)	15	15	15	15
Informații privind ușurința de utilizare în afara perioadelor de vârf	-	-	nu	nu	nu	nu
Sunt necesare măsuri speciale pentru asamblare, instalare sau întreținere (dacă este cazul):	vezi documentația tehnică					
Reglare inteligentă	-	-	nu	nu	nu	nu
Consum zilnic de curent (condiții de temperaturi medii)	Q_{elec}	kWh	20,262	20,304	20,350	20,350

Tab. 5 Fișa cu date de produs pentru consumul de energie

Date despre produs	Simbol	Unitate	7736504477	7736504478	7736504486	7736504505
Consum zilnic de combustibil	Q_{fuel}	kWh	-	-	-	-
Emisii de oxid de azot (numai pentru gaz sau ulei)	NO_x	mg/ kWh	-	-	-	-
Consum săptămânal de combustibil cu reglare inteligentă	$Q_{\text{fuel, week, smart}}$	kWh	-	-	-	-
Consum săptămânal de curent cu reglare inteligentă	$Q_{\text{elec, week, smart}}$	kWh	-	-	-	-
Consum săptămânal de combustibil fără reglare inteligentă	$Q_{\text{fuel, week}}$	kWh	-	-	-	-
Consum săptămânal de curent fără reglare inteligentă	$Q_{\text{elec, week}}$	kWh	-	-	-	-
Volume boiler	V	l	120	143	143	143
Volume boiler 40 °C	V_{40}	l	222	216	233	233

Tab. 5 Fișa cu date de produs pentru consumul de energie

Tip de produs	Număr de ordine	Standing loss (S)	Pierdere de conținut de căldură (V)	Clasă de randament energetic pentru pregătirea apei calde
TR1000T 80 CB	7736504468	58,3	81	C
TR1000T 100 CB	7736504470	67,1	98	C
TR1000T 80 CB	7736504472	58,3	81	C
TR1000T 100 CB	7736504473	67,1	98	C

Tab. 6 Fișa cu date de produs pentru consumul de energie

2.7 Dimensiuni și distanțe minime

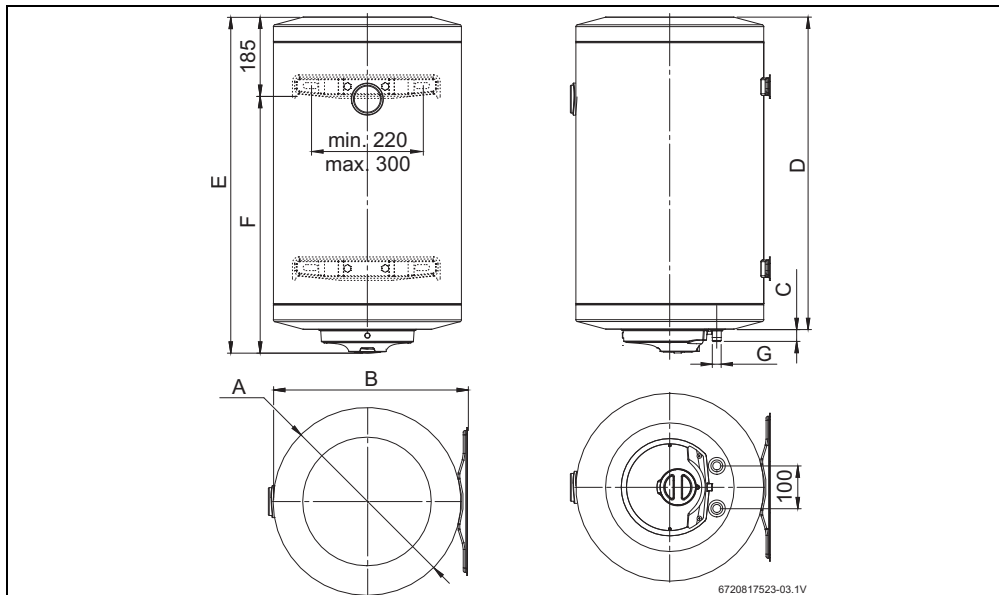


Fig. 2 Dimensiuni în mm (montare pe perete, montare verticală)

Produs	A	B	C	D	E	F	G
150...	440	455	23	1257	1313	1128	½"

Tab. 7

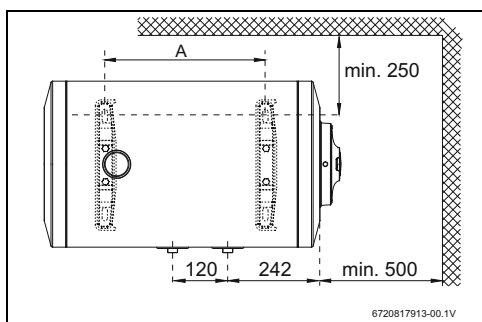


Fig. 3 Dimensiuni în mm (montare pe perete, montare orizontală)

Produs	A ± 5mm
120...	702
150...	927

Tab. 8

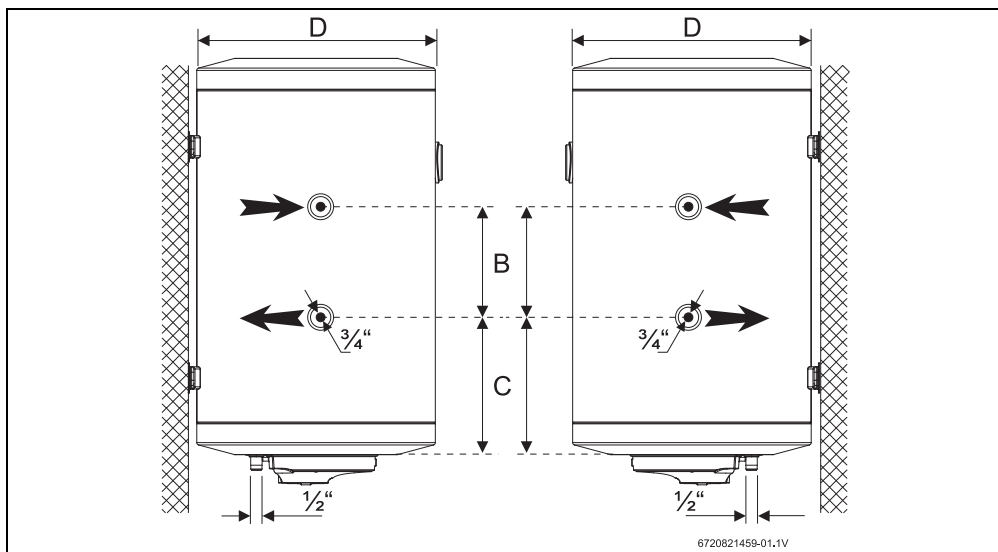


Fig. 4 Dimensiuni în mm (Tronic 1500T)

Produs	B	C	D
80...	360	188	440
100...	480	188	440

Tab. 9

2.8 Construcția echipamentului

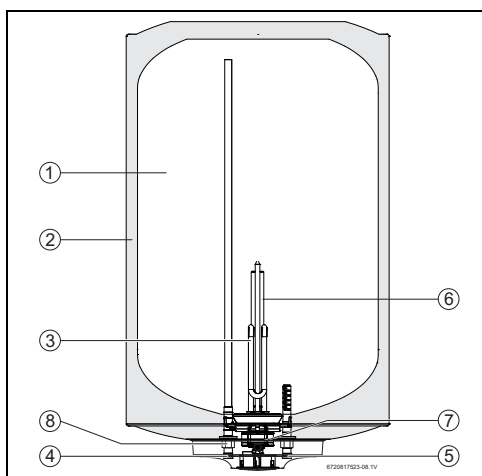


Fig. 5 Structura rezervorului (de exemplu, Tronic 2000 T)

[1] Rezervor de acumulare

- [2] Strat izolant din poliuretan fără material izolant, fără clorofluorocarbon
- [3] Rezistență termică
- [4] Ieșire apă caldă ½ "
- [5] Intrare apă rece ½ "
- [6] Anod de magneziu
- [7] Termostat de siguranță și reglare
- [8] Îmbinare cu șuruburi izolantă

2.9 Cablare electrică

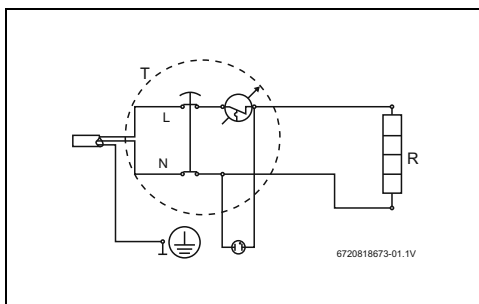


Fig. 6 Schemă de conexiuni

3 Prescripții

Trebuie să se respecte normele în vigoare referitoare la instalare și la contactul cu boilerurile electrice, precum și următoarele:

NORMATIVE SI REGLEMENTARI TEHNICE

- Normativ pentru proiectarea, executia si exploatarea instalatiilor electrice aferente cladirilor, indicativ I7-2011, Vol. I si II;
- GHID pentru instalatii electrice cu tensiuni pana la 1000 V c.a. si 1500 V c.c.;
- GHID privind criteriile de performanta ale cerintelor de calitate conform legii nr. 10/1995 privind calitatea in constructii pentru instalatiile electrice din cladiri, indicativ GT059-2003;
- Normativ pentru proiectarea si executarea instalatiilor sanitare, indicativ I9-1994;
- Normativ pentru exploatarea instalatiilor sanitare, indicativ I9/1-1996;
- GHIDUL criteriilor de performanta a cerintelor de calitate conform legii nr. 10/1995 privind calitatea in constructii pentru instalatiile sanitare din cladiri, indicativ GT063-2004.

4 Transport

- ▶ Nu lăsați boilerul să cadă.
- ▶ Transportați echipamentul în ambalajul original utilizând un mijloc de transport corespunzător.

4.1 Transport, depozitare și reciclare

- Produsul trebuie depozitat într-un spațiu uscat ferit de îngheț.
- Se impune respectarea Directivei EU 2002/96/CE, respectiv HG5/2015 cu referire la preluarea / colectarea diferentiată a echipamentelor electrice și electronice uzate.

5 Instalare



Se permite amplasarea, efectuarea conexiunii electrice și punerea în funcțiune exclusiv prin intermediul unei firme de specialitate autorizate la furnizorul de gaz sau de energie electrică.

5.1 Instrucțiuni importante



PRECAUȚIE:

- ▶ Nu lăsați boilerul să cadă.
- ▶ Scoateți boilerul din ambalaj numai în încăperea centralei termice.
- ▶ Nu așezați niciodată aparatul pe brașamentele de apă.
- ▶ Respectați norma IEC 60364-7-701 cu privire la instalarea echipamentului și/ sau accesoriilor electrice.
- ▶ Pentru selectarea fixării unui perete cu forța portantă corespunzătoare pentru boilerul umplut (→ Tab. 3, 4).



PRECAUȚIE: Deteriorarea rezistenței termice!

- ▶ Executați întâi brașamentul de apă și umpleți boilerul.
- ▶ Racordați apoi boilerul la rețea prin intermediul unei bucle de racordare cu împământare.

5.2 Selectarea locației de montaj



PRECAUȚIE:

- ▶ Pentru selectarea fixării unui perete cu forța portantă corespunzătoare pentru boilerul umplut (→ Tab. 3, 4).

Instrucțiuni privind încăperea centralei termice

- ▶ Respectați regulamentele naționale specifice.
- ▶ Aparatul nu trebuie să fie instalat pe o sursă de căldură, expus la intemperii sau în medii corozive.
- ▶ Instalați boilerul în încăperile în care temperatura nu coboară sub 0 °C.
- ▶ Instalați aparatul doar în locații care pot fi accesate cu ușurință în scopuri de întreținere.
- ▶ Instalați boilerul în apropierea celui mai utilizat robinet de apă caldă pentru a evita pierderile de căldură și perioadele de așteptare.
- ▶ Instalați boilerul într-o încăpere care permite demontarea anodului de magneziu și executarea lucrărilor de întreținere necesare.

Zone de protecție 1 și 2

- ▶ A nu se instala în zonele de protecție 1 și 2.
- ▶ Instalați boilerul în afara zonelor de protecție și montați-l la o distanță minimă de 60 cm față de cadă.

PRECAUȚIE:

- ▶ Asigurați-vă că boilerul este conectat la instalație prin intermediul unui conductor de protecție (cutie de siguranțe).

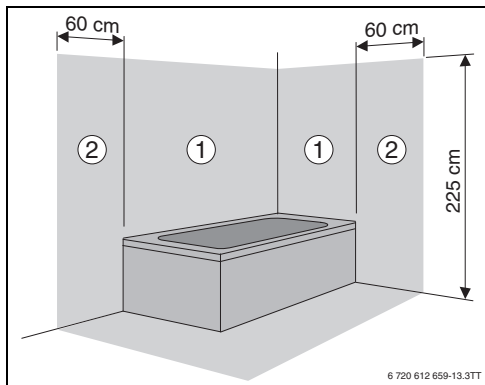


Fig. 7 Zone de protecție

5.3 Fixare pe perete



Este obligatorie fixarea aparatului pe perete.

PRECAUȚIE: Pericol de cădere a aparatului!

- ▶ Utilizați șuruburi și un suport de perete, cu specificații permise pentru greutatea întregului rezervor și care sunt adecvate pentru fiecare tip de perete.

Montare verticală

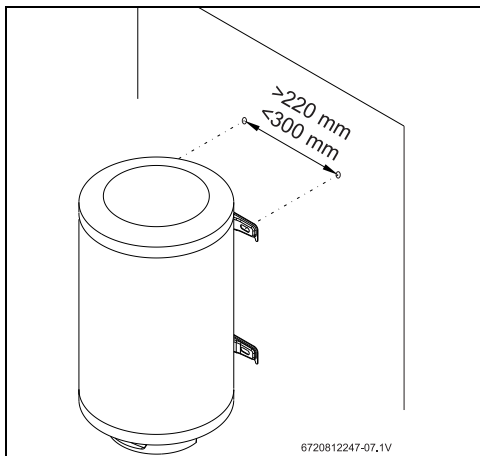


Fig. 8 Montare verticală (montare pe perete)

Montare orizontală



ATENȚIE:

▶ Asigurați-vă că ieșirea de apă caldă se află în partea superioară a aparatului.

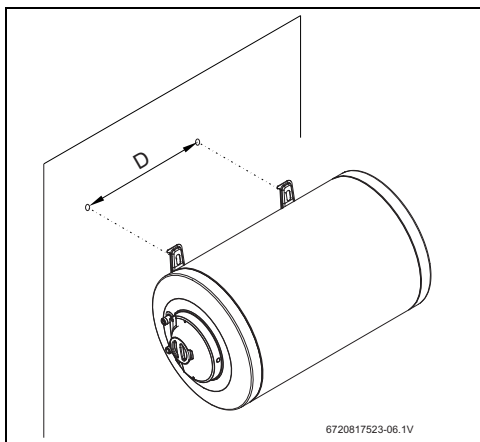


Fig. 9 Montare orizontală (montare pe perete)

Aparat	D
120...	702
150...	927

Tab. 10

5.4 Branșamentul de apă



ATENȚIE: Deteriorări datorate coroziunii la racordurile boilerului!

- ▶ Echipați branșamentele de apă cu îmbinări cu șuruburi izolante. Astfel se previne circulația curentului (curent continuu) prin branșamentele hidraulice metalice și se previne coroziunea.



ATENȚIE: Daune materiale!

- ▶ Instalați filtre de decantare și separatoare de particule în suspensie pe intrarea de apă rece.



ATENȚIE: Daune materiale!

- ▶ Pentru a evita coroziunea, colorarea apei sau emiteria unui miros neplăcut, luați în considerare informațiile din tabelul 2 cu cerințe pentru apă de băut pe lângă necesitatea potențială de a ajusta instalația la tipul de apă (de exemplu, adăugarea sistemelor de filtrare sau schimbarea sursei de alimentare).



Recomandare:

- ▶ Instalația trebuie să fie spălată înainte, întrucât este posibil ca debitul de apă să fie redus ca urmare a particulelor de murdărie sau întrerupt complet în cazul unui grad ridicat de murdărie.

- ▶ Marcați corespunzător țevile de apă rece și apă caldă pentru a preveni interschimbarea (Fig. 10).

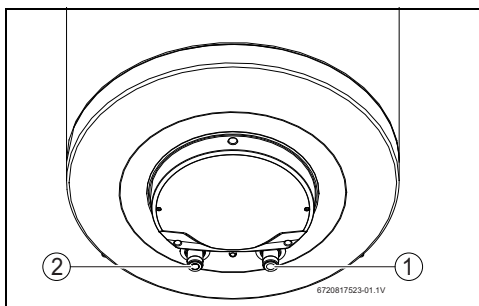


Fig. 10

[1] Intrare apă rece (dreapta)

[2] Ieșire apă caldă (stânga)

- ▶ Pentru branșamentul hidraulic, utilizați accesoriile livrate.

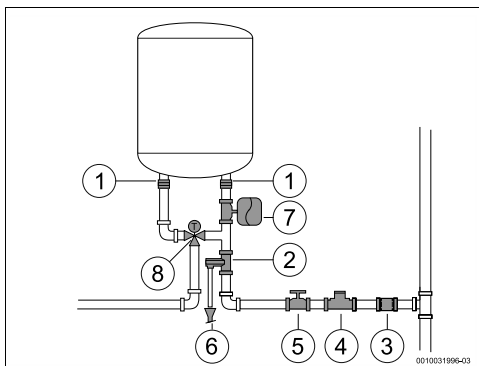


Fig. 11 Branșamentul de apă

[1] Izolație galvanică

[2] Supapă de evacuare

[3] Supapă de refulare

[4] Supapă de reducere

[5] Robinet de închidere

[6] Racord de scurgere

[7] Vas de expansiune

[8] Supapă de amestec



Pentru prevenirea deranjamentelor provocate de variații bruște ale presiunii, se recomandă montarea unei supape de refulare a rezervorului în amonte la alimentarea cu apă (Fig. 11, [7]).

În caz de pericol de înghet:

- ▶ Opriți boilerul.
- ▶ Goliți boilerul (→ Cap. 6.3).

-sau-

- ▶ Nu deconectați aparatul de la curentul electric.
- ▶ Selectați cea mai joasă temperatură a apei.

Supapă de siguranță



PERICOL:

- ▶ Montați supapa de siguranță la brașamentul de apă rece al boilerului (Fig. 11).



ATENȚIE:

NU ÎNCHIDEȚI NICIODATĂ GURA DE SCURGERE A SUPAPEI DE SIGURANȚĂ. Nu montați niciodată accesorii între supapa de siguranță și brașamentul de apă rece (dreapta) al boilerului electric.



Dacă presiunea de admisie a apei este între 1,5 și 3 bar, nu este necesară instalarea unei supape reductor de presiune. Dacă presiunea de admisie a apei depășește această valoare, este necesară:

- ▶ instalarea unei supape reductor de presiune (Fig. 11, [4]). Supapa de preaplin se va activa atunci când presiunea apei din aparat depășește 8 bari (± 1 bar), motiv pentru care este necesară planificarea unui mod de scurgere a acestei ape.
- ▶ Instalați un vas de expansiune (Fig. 11, [7]) pentru a opri deschiderea supapei de preaplin în mod frecvent. Volumul vasului de expansiune trebuie să fie echivalent cu 5% din volumul aparatului.

5.5 Conexiune electrică



PERICOL:

Prin electrocutare!

- ▶ Înaintea lucrărilor la aparatul electric, deconectați boilerul de la rețeaua electrică (siguranța sau altele).

Toate dispozitivele de reglare, monitorizare și siguranță ale aparatului au fost verificate temeinic și sunt pregătite de funcționare.



PRECAUȚIE:

Siguranță electrică!

- ▶ Schema electrică trebuie să prezinte un racord separat pentru boiler și să fie protejată printr-un întrerupător 30-mA-FI și împământare.



Conexiunea electrică trebuie să corespundă prescripțiilor naționale valabile privind instalațiile electrice.

- ▶ Racordați boilerul la rețea prin intermediul unei bucle de racordare cu împământare.

5.6 Start

- ▶ Verificați instalarea corectă a boilerului.
- ▶ Actionați supapele de siguranță.
- ▶ Deschideți toate robinetele de apă caldă și aerisiți complet conductele de apă.
- ▶ Verificați etanșeitatea tuturor brașamentelor și umpleți rezervorul.
- ▶ Racordați boilerul la rețeaua electrică.
- ▶ Informați clientul cu privire la funcțiile boilerului și cu privire la exploatarea acestuia.

6 Utilizare

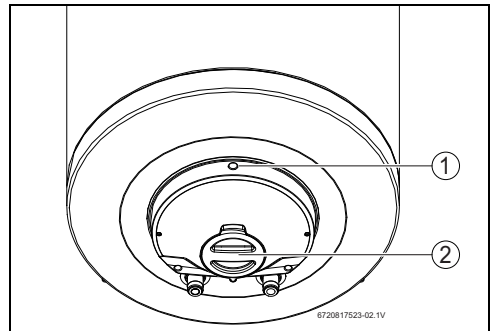


Fig. 12 Interfața utilizatorului

- [1] Lumină de funcționare
- [2] Termostat (model Tronic 2000T)

PRECAUȚIE: Prima punere în funcțiune a boilerului trebuie realizată de personal de specialitate autorizat. Acesta furnizează clientului toate informațiile necesare în vederea utilizării perfecte a aparatului.

6.1 Pornirea/oprirea aparatului

Conectare

- ▶ Racordați boilerul la rețea prin intermediul unei bușe de racordare cu împământare.

Oprire

- ▶ Deconectați rezervorul de la rețeaua electrică.

6.2 Setarea temperaturii apei calde

i Dacă temperatura apei atinge valoarea dorită, operațiunea de încălzire este întreruptă de boiler (lumina de prezență a activității se stinge). Dacă temperatura apei se află sub valoarea setată a temperaturii, boilerul continuă operațiunea de încălzire (lumina de prezență a activității este aprinsă) până când se atinge temperatura setată.

6.2.1 Model Tronic 1000T

Temperatura de ieșire a apei este setată de producător la valoarea din tabel 3, 4.

6.2.2 Model Tronic 2000T

Temperatura de ieșire a apei poate fi reglată la termostat până la 70 °C.

Creșterea temperaturii

- ▶ Termostatul se rotește către stânga.

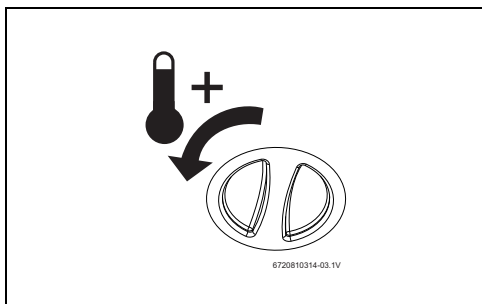


Fig. 13 Creșterea temperaturii

Scăderea temperaturii

- ▶ Termostatul se rotește către dreapta.

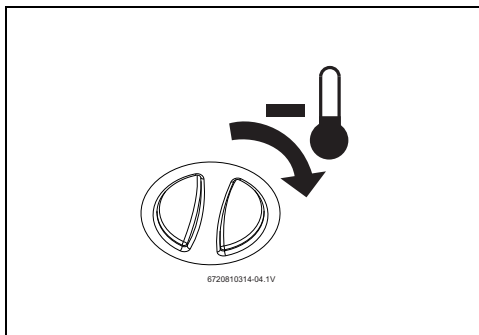


Fig. 14 Scăderea temperaturii

6.3 Golirea boilerului

- ▶ Deconectați boilerul de la rețeaua electrică.

PERICOL: Pericol de opărire!
Înainte de deschiderea supapei de siguranță, deschideți robinetul de apă caldă și verificați temperatura apei din aparat.

- ▶ Așteptați până când temperatura apei a scăzut atât de mult încât nu mai există pericol de opărire sau alte deteriorări.

- ▶ Închideți robinetul de închidere al apei și deschideți robinetul de apă caldă.
- ▶ Deschideți supapa de siguranță (Fig. 15).
- ▶ Așteptați până la golirea completă a boilerului.

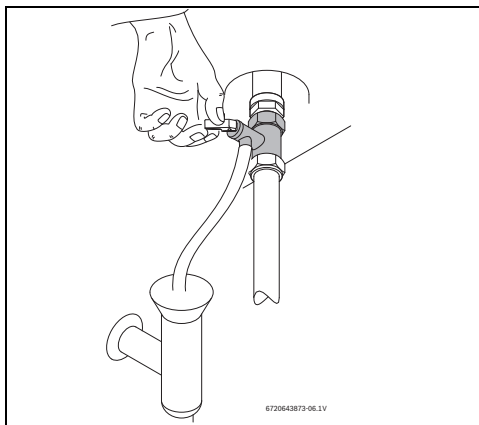


Fig. 15 Deschiderea manuală a supapei de siguranță

7 Protecția mediului/Eliminarea ca deșeu

Protecția mediului este un principiu de bază al întreprinderilor grupului Bosch.

Pentru noi, calitatea produselor, rentabilitatea și protecția mediului, ca obiective, au aceeași prioritate. Legile și prescripțiile privind protecția mediului sunt respectate în mod riguros.

Pentru a proteja mediul, utilizăm cele mai bune tehnologii și materiale ținând cont și de punctele de vedere economice.

Ambalaj

În ceea ce privește ambalajul, participăm la sistemele de valorificare specifice fiecărei țări, care garantează o reciclare optimă.

Toate ambalajele utilizate sunt nepoluante și revalorificabile.

Deșeurile de echipamente electrice și electronice



Echipamentele electrice sau electronice scoase din uz trebuie colectate separat și depuse la un centru de colectare ecologic (Directiva europeană privind deșeurile de echipamente electrice și electronice).

Pentru eliminarea deșeurilor de echipamente electrice sau electronice utilizați sistemele de returnare și de colectare specifice țării.

8 Verificare tehnică și întreținere



Întreținerea trebuie efectuată de către un specialist autorizat.

8.1 Informații pentru utilizator



AVERTIZARE:

Scurgere de apă!

- ▶ Deconectați aparatul de la rețeaua electrică.
- ▶ Închideți robinetul de închidere al apei (→Fig. 11).

8.1.1 Curățare

- ▶ Nu utilizați niciodată detergenți abrazivi, corozivi sau care conțin solvenți.
- ▶ Dacă este necesar, curățați mantaua boilerului cu o lavetă moale.

8.1.2 Verificarea supapei de siguranță

- ▶ Verificați dacă în timpul încălzirii se scurge apă prin supapa de siguranță.
- ▶ Nu blocați niciodată evacuarea supapei de siguranță.

8.1.3 Supapă de siguranță

- ▶ Deschideți manual supapa de siguranță cel puțin o dată pe lună (Fig. 15).



AVERTIZARE:

Aveți grijă ca apa scursă să nu provoace vătămări corporale sau daune materiale.

8.1.4 Întreținerea și punerea în funcțiune

- ▶ Clientul este răspunzător de executarea periodică a întreținerilor și a verificărilor de către personalul tehnic sau de o firmă de specialitate autorizată.

8.2 Lucrări de întreținere periodice



AVERTIZARE:

Înainte de executarea lucrărilor de întreținere:

- ▶ Deconectați aparatul de la rețeaua electrică.
- ▶ Închideți robinetul de închidere al apei (→Fig. 11).

- ▶ Utilizați numai piese de schimb originale.
- ▶ Puteți comanda piesele de schimb ale boilerului folosind catalogul de piese de schimb.
- ▶ În timpul lucrărilor de întreținere, înlocuiți garniturile de etanșare folosite cu piese noi.

8.2.1 Verificarea funcționării

- ▶ Verificați toate piesele în privința funcționării ireproșabile.



PRECAUȚIE: Deteriorări ale stratului de acoperire din email!

Nu curățați niciodată stratul de acoperire din email al peretelui interior al boilerului cu agenți de decalificare. Nu sunt necesare produse suplimentare în vederea protejării stratului de acoperire din email.

8.2.2 Anod de magneziu



Boilerul este protejat împotriva coroziunii prin intermediul unui anod de magneziu din rezervorul de acumulare.

AVERTIZARE:
Boilerul poate fi utilizat numai dacă anodul de magneziu este montat.

AVERTIZARE:
Anodul de magneziu trebuie verificat anual și înlocuit în caz de necesitate. Boilerule exploatate fără această protecție nu sunt acoperite de garanția producătorului.

- ▶ Îndepărtați întrerupătorul de protecție al boilerului.
- ▶ Înainte de a începe lucrările, asigurați-vă că boilerul este deconectat de la rețeaua electrică.
- ▶ Goliți complet boilerul (→ Cap. 6.3).
- ▶ Desprindeți șuruburile capacului rezervorului și îndepărtați capacul.
- ▶ Îndepărtați cablul de conexiune al limitatorului de temperatură.
- ▶ Desprindeți șuruburile de fixare ale flanșei (Fig. 16, [1]).
- ▶ Scoateți flanșa (Fig. 16, [2]).
- ▶ Verificați anodul de magneziu și înlocuiți-l, după caz.

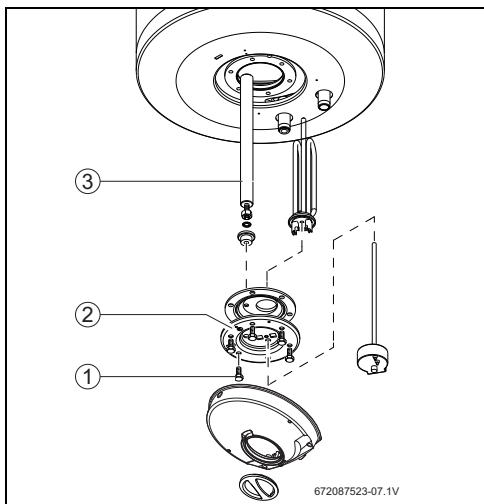


Fig. 16 Accesul în camera interioară și marcajul pieselor

- [1] Șuruburi de fixare
- [2] Flanșă
- [3] Anod de magneziu

8.2.3 Curățare regulată

PERICOL: Pericol de opărire!
Apa fierbinte poate provoca arsuri grave în timpul curățeniei regulate.

- ▶ Efectuați curățenia în afara perioadelor normale de funcționare.

- ▶ Închideți toate robinetele de apă caldă.
- ▶ Atrageți atenția tuturor locatarilor cu privire la pericolul de opărire.
- ▶ Reglați limitatorul de temperatură la temperatura maximă. Termostatul se rotește către stânga până la opritor (→ Fig. 13).
- ▶ Așteptați până când lumina de funcționare se stinge.
- ▶ Deschideți toate robinetele de apă caldă. În acest scop, începeți cu robinetul de apă care se află cel mai aproape de boiler. Lăsați să curgă toată apa caldă din boiler, cel puțin 3 minute.
- ▶ Închideți robinetele de apă caldă și setați termostatul la temperatura de funcționare normală.

8.2.4 Neutilizarea de lungă durată (mai mult de 3 luni)

i Dacă boilerul nu va fi utilizat pentru o perioadă mai lungă de timp (mai mult de 3 luni), trebuie să se schimbe apa din rezervor.

- ▶ Deconectați boilerul de la rețeaua electrică.
- ▶ Goliți complet boilerul.
- ▶ Umpleți boilerul până când curge apă prin toate robinetele.
- ▶ Racordați boilerul la rețeaua electrică.

8.3 Termostat de siguranță

Boilerul este echipat cu un dispozitiv de siguranță automat. Dacă temperatura apei din boiler atinge o anumită valoare limită, dispozitivul de siguranță deconectează rezervorul de la rețeaua de curent din cauza pericolului de accidentare.

PERICOL: Eliminarea limitatorului de temperatură trebuie efectuată de către un specialist autorizat!
Termostatul de siguranță trebuie să fie deblocat manual imediat după remediarea defecțiunii. Pentru deparazitarea termostatalui de siguranță:

- ▶ Apăsăți complet tasta de deparazitare (Fig. 17).



Dacă termostatul de siguranță este activat frecvent:

- ▶ asigurați curățarea în mod regulat a elementului electric de încălzire.

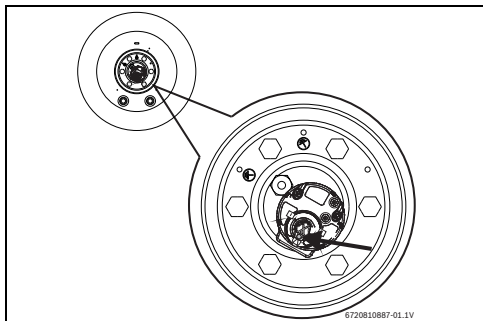


Fig. 17 Tastă de deparazitare

8.4 Interiorul rezervorului

Depozitarea apei la temperaturi ridicate și proprietățile apei în sine pot provoca acumularea unui strat de calcar pe suprafața elementului electric de încălzire și/sau acumularea de resturi în interiorul rezervorului, afectând în principal:

- calitatea apei
- consumul de energie electrică
- funcționalitatea aparatului
- durata de viață a aparatului

Printre altele, consecințele menționate mai sus duc la un transfer termic redus între elementul de încălzire și apă, cauzând pornirea/oprirea mai frecventă a termostatlui, consumul crescut de energie electrică și potențiala activare a siguranței dacă limitele de temperatură sunt depășite (resetare manuală sau termostat necesar).

Pentru funcționarea optimă, se recomandă următoarele:

- ▶ Curățați interiorul rezervorului.
- ▶ Curățați elementul electric de încălzire (îndepărtați depunerile sau înlocuiți-l).
- ▶ Inspectați anodul de magneziu.
- ▶ Înlocuiți inelul de etanșare al flanșei.



Intervențiile menționate mai sus nu sunt acoperite de garanția aparatului.


8.5 După lucrările de întreținere

- ▶ Strângeți din nou toate bransamentele de apă și verificați-le în vederea etanșeității.

▶ Racordarea boilerului.

9 Deranjamente

9.1 Deranjament/cauză/remediere



PERICOL:
Montajul, întreținerea și reparațiile trebuie efectuate numai de către firme de specialitate autorizate.

În următoarea diagramă sunt câteva soluții descrise pentru posibilele probleme/depanare (acestea trebuie efectuate numai de tehnicienii autorizați).

Problemă							Cauză	Asistență
Apă rece	Apă foarte fierbinte	Capacitate a rezervor prea mică	Curgerea constantă a supapei de siguranță	Apă de culoare ruginie	Apă cu miros neplăcut	Zgomote din boiler		
x							S-a acționat supratensiunea sau întrerupătorul de protecție (putere depășită).	► Cablul electric al aparatului trebuie să corespundă intensității necesare a curentului în vederea alimentării.
x	x						Setare greșită a temperaturii prin limitatorul de temperatură.	► Reglați limitatorul de temperatură.
x							Activați termostatul de siguranță.	<ul style="list-style-type: none"> ► Confirmați că termostatul este introdus corect în compartimentul pentru fiolă. ► Resetați termostatul (→secțiunea 8.3). ► Evaluați necesitatea de întreținere (de exemplu, îndepărtarea depunerilor de la elementul electric de încălzire, îndepărtarea murdăriei).
x							Element de încălzire defect.	► Înlocuiți elementul de încălzire.
x							Utilizare defectuoasă a limitatorului de temperatură.	► Înlocuiți limitatorul de temperatură sau reinstalați-l.
x		x	x			x	Depunere sub formă de crustă pe boiler și/sau în grupul de siguranță.	<ul style="list-style-type: none"> ► Îndepărtați depunerile sub formă de crustă. ► Evaluați necesitatea efectuării întreținerii sau preparării apei în cazul durității crescute a apei. ► Dacă este cazul, înlocuiți grupul de siguranță.
		x	x			x	Presiunea apei instalației.	<ul style="list-style-type: none"> ► Verificați presiunea apei instalației. ► Dacă este necesar, instalați reductorul de presiune (→Fig. 11). ► Confirmați necesitatea unui vas de expansiune (preîncărcare 0,5 bar sub Pmax).

Tab. 11

Problemă					Cauză	Asistență
		x			x	Capacitatea rezervorului rețelei de alimentare cu apă. ▶ Verificați țevile.
				x		Interiorul rezervorului de depozitare cu murdărie acumulată. ▶ Goliți rezervorul de apă caldă și curățați interiorul. ▶ Evaluați alimentarea cu apă (de exemplu, montați un filtru). ▶ Efectuați întreținerea și umpleți din nou rezervorul.
					x	Impurificarea cu bacterii. ▶ Goliți și curățați boilerul. ▶ Dezinfectați boilerul.
x		x				Sistem de recirculație posibil pentru apă potabilă, consum excesiv de la robinete de apă sau scurgeri în sistemul de apă caldă. ▶ Evaluați timpul necesar pentru reîncălzire (→Tab. 3, 4). ▶ Înlocuiți produsul cu unul cu o capacitate a rezervorului corespunzătoare.

Tab. 11

10 Notificare privind protecția datelor



La **Robert Bosch S.R.L., Departamentul Termotehnică, Str. Horia Măcelariu 30-34, 013937 București, Romania,**

prelucrăm informații privind produsele și instalațiile, date tehnice și date de conectare, date de comunicare, date privind înregistrarea produselor și

istoricul clienților pentru a asigura funcționalitatea produselor (art. 6, alin. (1), lit. b) din RGPD), în vederea îndeplinirii obligației noastre de supraveghere a produselor și din motive de siguranță a produselor și de securitate (art. 6, alin. (1), lit. f) din RGPD), pentru asigurarea și apărarea drepturilor noastre în legătură cu întrebările referitoare la garanția și înregistrarea produsului (art. 6, alin. (1), lit. f) din RGPD) și pentru a analiza distribuția produselor noastre și a furniza informații și oferte personalizate privind produsul (art. 6, alin. (1), lit. f) din RGPD). Pentru a furniza servicii, precum servicii de vânzări și marketing, management-ul contractelor, gestionarea plăților, servicii de programare, găzduirea de date și servicii call center, putem încredința și transmite datele către furnizori de servicii externi și/sau întreprinderi afiliate firmei Bosch. În anumite cazuri și numai dacă se asigură o protecție corespunzătoare a datelor, datele cu caracter personal pot fi transmise unor destinatari din afara Spațiului Economic European. Mai multe informații pot fi furnizate la cerere. Puteți contacta responsabilul nostru cu protecția datelor la adresa: Ofițer Responsabil cu Protecția Datelor, Confidențialitatea și Securitatea Informației (C/ISP), Robert Bosch GmbH, cod poștal 30 02 20, 70442 Stuttgart, GERMANIA.

Aveți dreptul de a vă opune în orice moment prelucrării datelor dumneavoastră cu caracter personal în baza art. 6, alin. (1), lit. f) din RGPD din motive legate de situația dumneavoastră particulară sau în scopuri de marketing direct. Pentru a vă exercita drepturile, vă rugăm să ne contactați la adresa **DPO@bosch.com**. Pentru mai multe informații, scanați codul QR.

Notițe

Notiçe



6720821456

Robert Bosch S.R.L.
Departamentul Termotehnică
Str. Horia Măcelariu 30-34
013937 București
ROMANIA

Tel.: +40-21-4057500
Fax: +40-21-2331313
www.bosch-climate.ro