

# HERZ PUMPFIX

Fișa tehnică 1 45XX XX, Ediția 0216

## Cuprins

|   |  |    |
|---|--|----|
| • | Informații generale despre grupurile de pompare HERZ PUMPFIX .....                             | 2  |
| • | HERZ PUMPFIX Direct (1 4510 XX) .....  | 4  |
|   | DN 20  |    |
|   | DN 25  |    |
|   | DN 32  |    |
| • | HERZ PUMPFIX Mix (1 4511 XX).....  | 6  |
|   | DN 20  |    |
|   | DN 25  |    |
|   | DN 32  |    |
| • | HERZ PUMPFIX Vană de amestec cu bypass (1 4511 XX).....  | 10 |
|   | DN 25  |    |
| • | Informații despre dispozitivul de acționare electrică folosit în HERZ PUMPFIX (1 7712 63)..... | 13 |
| • | HERZ PUMPFIX Constant (1 4514 0X).....   | 14 |
|   | DN 25  |    |
| • | HERZ PUMPFIX Supapă de descărcare.....   | 16 |
|   | DN 25  |    |
| • | HERZ PUMPFIX Pompă de căldură (1 4512 XX).....   | 17 |
|   | DN 25  |    |
|   | DN 32  |    |
| • | Accesorii pentru HERZ PUMPFIX.....   | 19 |
| • | Informații despre pompele de circulație folosite în HERZ PUMPFIX .....                         | 20 |
| • | HERZ PUMPFIX Solar (1 4513 XX).....  | 22 |
|   | DN 20  |    |
| • | Accesorii pentru HERZ PUMPFIX Solar.....   | 24 |
| • | Informații despre pompele de circulație folosite în HERZ PUMPFIX Solar.....                    | 25 |
| • | General informații despre Distribuitoare HERZ PUMPFIX.....                                     | 26 |
| • | HERZ PUMPFIX Distribuitor fabricat din tablă metalică (1 4501 XX).....                         | 27 |
|   | DN 25  |    |
|   | DN 32  |    |
| • | HERZ PUMPFIX Distribuitor fabricat din fontă turnată (1 4501 XX) .....                         | 29 |
|   | DN 25.   |    |
| • | Accesorii pentru Distribuitoare HERZ PUMPFIX.....  | 31 |
| • | HERZ PUMPFIX Easy (1 4513 31).....   | 32 |
|   | DN 25  |    |
| • | Exemplu de schemă hidraulică cu produse HERZ.....  | 34 |

# HERZ PUMPFIX

## Grupuri de pompare

Informații generale

### ☑ Descrierea grupului de pompare HERZ PUMPFIX

Grupul de pompare HERZ PUMPFIX este un produs de calitate superioară preasamblat și testat sub presiune în timpul procesului de fabricație cu un control constant al calității.

Avantajele grupului de pompare sunt:

- toate componentele integrate sunt rezultatul dezvoltării noastre,
- controlul permanent al calității producției în fabricile noastre,
- livrăm grupuri de pompare complete,
- instalare și întreținere ușoare,
- pompă de circulație cu lungime de instalare de 130 mm și 180 mm
- distanța de racordare dintre tur și retur: 125 mm
- toate grupurile de pompare sunt disponibile cu sau fără pompa de circulație.

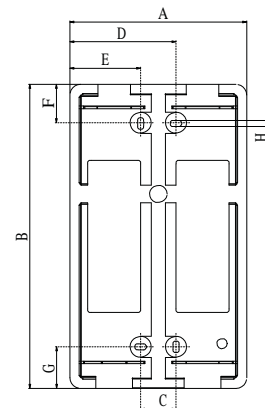
### ☑ Montaj:

Grupul de pompare se montează pe verticală, cu robinetele cu termometrul în sus. Racordarea la cazan sau distribuitor se face la partea de jos, cu filet exterior. Racordarea la consumatori se face deasupra, cu filet interior. HERZ PUMPFIX trebuie să fie prins (fixat) pe un set al unei plăci de montaj. Fiecare grup de pompare este echipat cu două plăci de montaj.

Distribuitorul DN 25 HERZ PUMPFIX este recomandat când se folosesc mai multe grupuri de pompare HERZ PUMPFIX (în cazul unui sistem de încălzire cu mai multe circuite). Grupul de pompare și distribuitorul sunt proiectate astfel încât să poată fi montate direct unul pe celălalt. Grupurile de pompare pot fi de asemenea montate pe distribuitoare de alte dimensiuni (DN32), folosind racorduri adaptoare.

### ☑ Dimensiuni de instalare pe placa de suport

| DN | A   | B   | C  | D   | E   | F    | G    | H   |
|----|-----|-----|----|-----|-----|------|------|-----|
| 20 | 250 | 390 | 50 | 150 | 100 | 56,3 | 50,8 | 8,5 |
| 25 | 250 | 430 | 50 | 150 | 100 | 54,3 | 58,8 | 8,5 |
| 32 | 250 | 430 | 50 | 150 | 100 | 54,3 | 58,8 | 8,5 |



### ☑ Instrucțiuni de întreținere

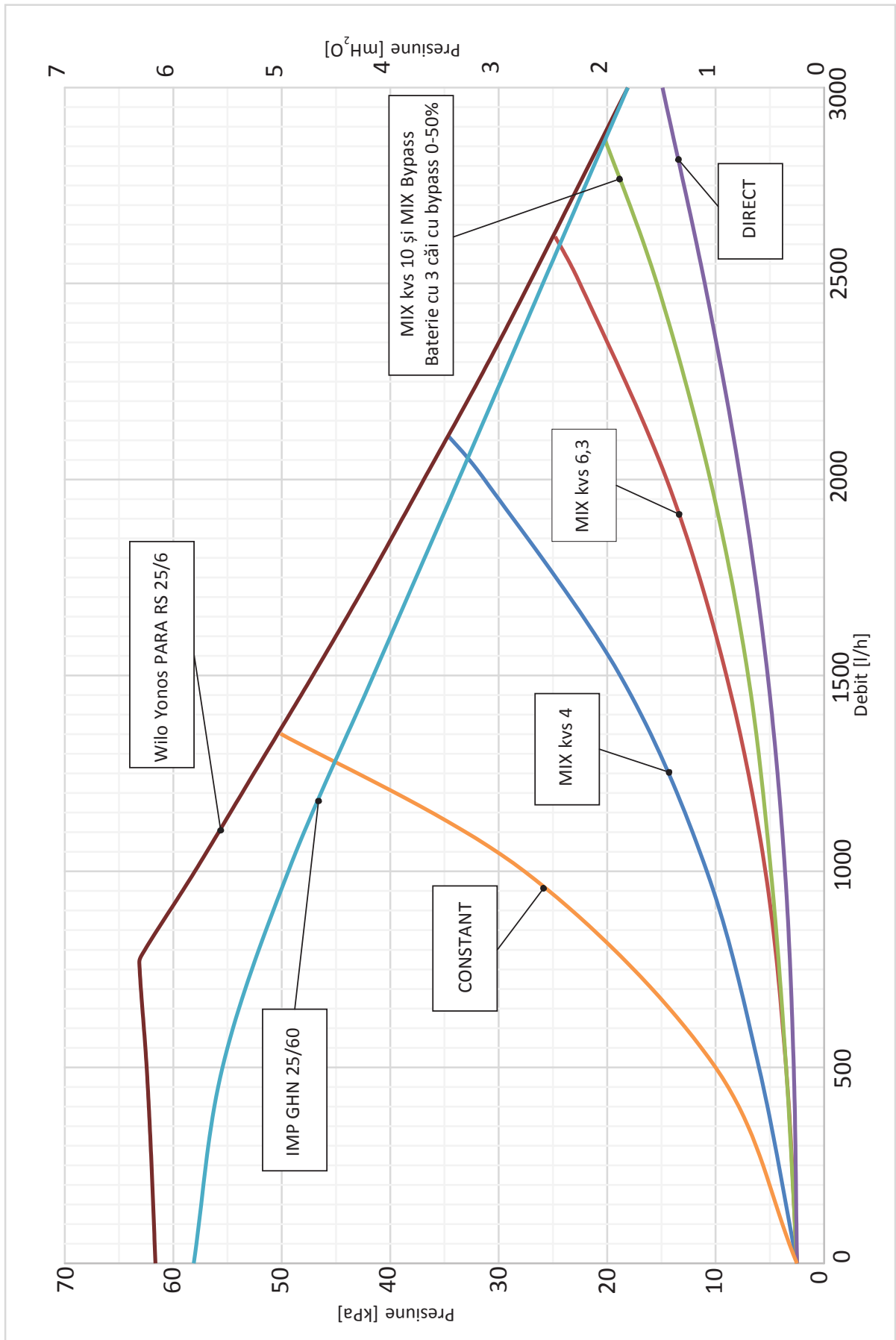
Dacă produsul este folosit în mod corespunzător, nu este necesară nicio operațiune de întreținere. Pompa de circulație poate fi izolată închizând robinetele cu sferă și drept urmare poate fi supusă operațiunilor de întreținere fără golirea sistemului.

Reparațiile asupra dispozitivului trebuie să fie efectuate numai de către personal autorizat.

### ☑ Instrucțiuni pentru reciclare

Eliminarea grupurilor de pompare HERZ PUMPFIX nu trebuie să pună în pericol sănătatea sau mediul înconjurător. Reglementările naționale legale pentru reciclarea corespunzătoare a grupurilor de pompare HERZ PUMPFIX trebuie să fie respectate întocmai.

☑ Diagrama pierderilor de presiune aferente a grupurilor de pompare DN 25

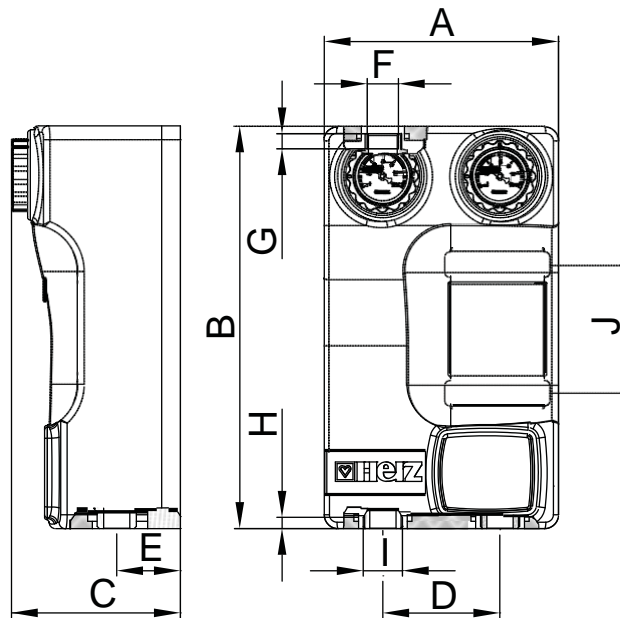


# HERZ PUMPFIX

## Direct - DN 20, DN 25, DN 32

Fișa tehnică 1 4510 XX

### ☑ Dimensiuni



| Nr. comandă | DN | Pompă                       | kvs<br>[m³/h] | OV | A<br>[mm] | B<br>[mm] | C<br>[mm] | D<br>[mm] | E<br>[mm] | F*<br>[in] | G<br>[mm] | H<br>[mm] | I**<br>[in] | J<br>[mm] |
|-------------|----|-----------------------------|---------------|----|-----------|-----------|-----------|-----------|-----------|------------|-----------|-----------|-------------|-----------|
| 1 4510 12   | 20 | Wilo Yonos PARA RS 15/6-130 | 4,3           | nu | 250       | 390       | 209       | 125       | 68        | 3/4"       | 16        | 14        | 1"          | 130       |
| 1 4510 42   | 20 | Wilo Yonos PARA RS 15/6-130 | 4,3           | da | 250       | 390       | 209       | 125       | 68        | 3/4"       | 16        | 14        | 1"          | 130       |
| 1 4510 22   | 20 | IMP GHN 15/40-130***        | 4,3           | nu | 250       | 390       | 167       | 125       | 68        | 3/4"       | 16        | 14        | 1"          | 130       |
| 1 4510 02   | 20 | fără pompă                  | 4,3           | nu | 250       | 390       | 167       | 125       | 68        | 3/4"       | 16        | 14        | 1"          | 130       |
| 1 4510 41   | 20 | fără pompă                  | 4,3           | da | 250       | 390       | 167       | 125       | 68        | 3/4"       | 16        | 14        | 1"          | 130       |
| 1 4510 13   | 25 | Wilo Yonos PARA RS 25/6-180 | 5,8           | nu | 250       | 430       | 209       | 125       | 68        | 1"         | 16        | 12        | 1-1/4"      | 180       |
| 1 4510 43   | 25 | Wilo Yonos PARA RS 25/6-180 | 5,8           | da | 250       | 430       | 209       | 125       | 68        | 1"         | 16        | 12        | 1-1/4"      | 180       |
| 1 4510 23   | 25 | IMP GHN 25/60-180***        | 5,8           | nu | 250       | 430       | 180       | 125       | 68        | 1"         | 16        | 12        | 1-1/4"      | 180       |
| 1 4510 03   | 25 | fără pompă                  | 5,8           | nu | 250       | 430       | 180       | 125       | 68        | 1"         | 16        | 12        | 1-1/4"      | 180       |
| 1 4510 45   | 25 | fără pompă                  | 5,8           | da | 250       | 430       | 180       | 125       | 68        | 1"         | 16        | 12        | 1-1/4"      | 180       |
| 1 4510 14   | 32 | Wilo Yonos PARA RS 30/6-180 | 8,7           | nu | 250       | 430       | 209       | 125       | 68        | 1-1/4"     | 16        | 12        | 1-1/2"      | 180       |
| 1 4510 44   | 32 | Wilo Yonos PARA RS 30/6-180 | 8,7           | da | 250       | 430       | 209       | 125       | 68        | 1-1/4"     | 16        | 12        | 1-1/2"      | 180       |
| 1 4510 24   | 32 | IMP GHN 30/65-180***        | 8,7           | nu | 250       | 430       | 180       | 125       | 68        | 1-1/4"     | 16        | 12        | 1-1/2"      | 180       |
| 1 4510 04   | 32 | fără pompă                  | 8,7           | nu | 250       | 430       | 180       | 125       | 68        | 1-1/4"     | 16        | 12        | 1-1/2"      | 180       |
| 1 4510 49   | 32 | fără pompă                  | 8,7           | da | 250       | 430       | 180       | 125       | 68        | 1-1/4"     | 16        | 12        | 1-1/2"      | 180       |

\*filet interior

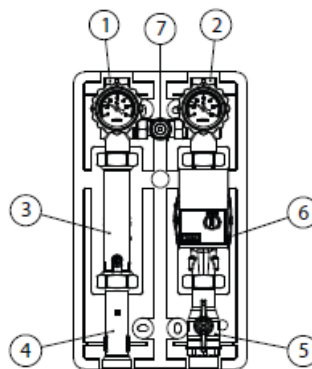
\*\*filet exterior

\*\*\*Nu este disponibil în UE (vezi regulamentele Comisiei (ES) Nr.641/2009 și Nr.622/2012)

OV - Supapă de descărcare (vezi pagina 16)

### ☑ Componentele ansamblului HERZ PUMPFIX Direct

1. Robinet cu termometru (albastru)
  2. Robinet cu termometru (roșu)
  3. Distanțier cu clapetă de sens
  4. Distanțier
  5. Robinet cu sferă
  6. Pompă de circulație\*
  7. Supapă de descărcare\*
- \*vezi tabelul de prezentare generală



### ☑ Construcție

Robinet cu sferă și termometru:  
Sferă:  
Maneta robinetului cu sferă:  
Distanțier cu clapetă de reținere:  
Clapetă de reținere:  
Racordurile filetate ale robinetului de închidere:  
Racordul filetat al grupului de pompare:  
Ax:  
Etanșări ax:  
Etanșări sferă:  
Garnituri:  
Material de izolație termică a grupului de pompare:

alamă forjată conform EN 12165; tip CW 617N  
alamă forjată conform EN 12165, cromat dur, tip CW617N  
plastic, PA66 GF30  
alamă tip CW617N  
200 mmWs, se deschide mecanic  
filet interior conform ISO 7-1  
filet exterior conform ISO 228-1  
alamă prelucrată conform EN12164, tip CW614N  
NBR / EPDM  
PTFE  
EPDM  
EPP

### ☑ Date de funcționare

Presiune nominală: 6 bar cu pompă; 10 bar fără pompă  
Temperatură max. de lucru: 110°C  
Temperatură min. de lucru: 0°C (apă 0,5°C)  
Temperatură maximă pe perioade scurte de timp: 120°C

Mediu de lucru:

Apă de încălzire în conformitate cu ÖNORM H5195 sau VDI-Standard 2035. Este permisă utilizarea de glicol etilenic sau propilenic într-un raport de amestec 25 - 50%. Atenție, garniturile din EPDM pot fi afectate de lubrifianți cu uleiuri minerale și drept urmare duc la deteriorarea etanșărilor din EPDM. Vă rugăm să consultați documentația producătorilor când folosiți produse cu glicol etilenic sau glicol propilenic pentru protecție împotriva înghețului și a coroziei.

### ☑ Domeniu de aplicații recomandat

|  |                 |
|--|-----------------|
| DN 20 Putere termică max. la $\Delta T = 20K$ și 1250 l/h: | până la 29 kW   |
| DN 20 Putere termică max. la $\Delta T = 10K$ și 1250 l/h: | până la 14,5 kW |
| DN 25 Putere termică max. la $\Delta T = 20K$ și 2155 l/h: | până la 50 kW   |
| DN 25 Putere termică max. la $\Delta T = 10K$ și 2155 l/h: | până la 25 kW   |
| DN 32 Putere termică max. la $\Delta T = 10K$ și 2500 l/h: | până la 58 kW   |
| DN 32 Putere termică max. la $\Delta T = 20K$ și 2500 l/h: | până la 29 kW   |

### ☑ Utilizare:

Grupul de pompare HERZ-PUMPFIX este folosit în sisteme de încălzire și de apă răcită în spații rezidențiale. Este posibilă instalarea de pompe de circulație de la producători diferiți și de tipuri diferite.

Grupul de pompare HERZ PUMPFIX DIRECT poate fi folosit:

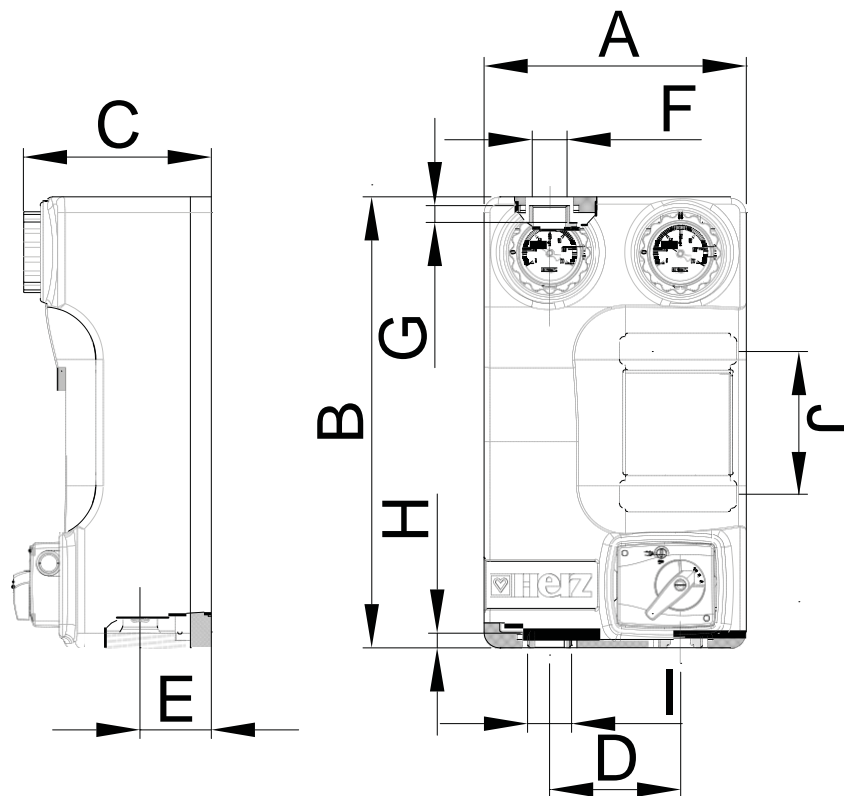
- pentru umplerea rezervoarelor de apă caldă
- pentru controlul temperaturii în sisteme de încălzire

# HERZ PUMPFIX

## Mix- DN 20, DN 25, DN 32

Fișa tehnică 1 4511 XX

### ☑ Dimensiuni



| Nr. comandă | DN | Pompa                       | kvs<br>[m³/h] | OV | BP | A<br>[mm] | B<br>[mm] | C<br>[mm] | D<br>[mm] | E<br>[mm] | F*<br>[in] | G<br>[mm] | H<br>[mm] | I**<br>[in] | J<br>[mm] |
|-------------|----|-----------------------------|---------------|----|----|-----------|-----------|-----------|-----------|-----------|------------|-----------|-----------|-------------|-----------|
| 1 4511 31   | 20 | Wilo Yonos PARA RS 15/6-130 | 4             | nu | nu | 250       | 390       | 209       | 125       | 68        | ¼"         | 16        | 14        | 1"          | 130       |
| 1 4511 22   | 20 | Wilo Yonos PARA RS 15/6-130 | 6,3           | nu | nu | 250       | 390       | 209       | 125       | 68        | ¼"         | 16        | 14        | 1"          | 130       |
| 1 4511 42   | 20 | IMP GHN 15/40-130***        | 4             | da | nu | 250       | 390       | 186       | 125       | 68        | ¼"         | 16        | 14        | 1"          | 130       |
| 1 4511 16   | 20 | IMP GHN 15/40-130***        | 6,3           | da | nu | 250       | 390       | 186       | 125       | 68        | ¼"         | 16        | 14        | 1"          | 130       |
| 1 4511 32   | 20 | fără pompă                  | 4             | da | nu | 250       | 390       | 186       | 125       | 68        | ¼"         | 16        | 14        | 1"          | 130       |
| 1 4511 35   | 20 | fără pompă                  | 6,3           | da | nu | 250       | 390       | 186       | 125       | 68        | ¼"         | 16        | 14        | 1"          | 130       |

\*filet interior

\*\*filet exterior

\*\*\*Nu este disponibil în UE (vezi regulamentele Comisiei (ES) Nr. 641/2009 și Nr. 622/2012)

OV - Supapă de descărcare (vezi pagina 16)

BP - Bypass pe bateria de amestec

| Nr. comandă | DN | Pompa                       | kvs<br>[m <sup>3</sup> /h] | OV | BP | A<br>[mm] | B<br>[mm] | C<br>[mm] | D<br>[mm] | E<br>[mm] | F*<br>[in] | G<br>[mm] | H<br>[mm] | I**<br>[in] | J<br>[mm] |
|-------------|----|-----------------------------|----------------------------|----|----|-----------|-----------|-----------|-----------|-----------|------------|-----------|-----------|-------------|-----------|
| 1 4511 17   | 25 | Wilo Yonos PARA RS 25/6-180 | 4                          | nu | nu | 250       | 430       | 209       | 125       | 68        | 1"         | 16        | 12        | 1-1/4"      | 180       |
| 1 4511 13   | 25 | Wilo Yonos PARA RS 25/6-180 | 6,3                        | nu | nu | 250       | 430       | 209       | 125       | 68        | 1"         | 16        | 12        | 1-1/4"      | 180       |
| 1 4511 18   | 25 | Wilo Yonos PARA RS 25/6-180 | 10                         | nu | nu | 250       | 430       | 209       | 125       | 68        | 1"         | 16        | 12        | 1-1/4"      | 180       |
| 1 4511 27   | 25 | IMP GHN 25/60-180***        | 4                          | da | nu | 250       | 430       | 186       | 125       | 68        | 1"         | 16        | 12        | 1-1/4"      | 180       |
| 1 4511 23   | 25 | IMP GHN 25/60-180***        | 6,3                        | da | nu | 250       | 430       | 188       | 125       | 68        | 1"         | 16        | 12        | 1-1/4"      | 180       |
| 1 4511 28   | 25 | IMP GHN 25/60-180***        | 10                         | da | nu | 250       | 430       | 193       | 125       | 68        | 1"         | 16        | 12        | 1-1/4"      | 180       |
| 1 4511 07   | 25 | fără pompă                  | 4                          | da | nu | 250       | 430       | 186       | 125       | 68        | 1"         | 16        | 12        | 1-1/4"      | 180       |
| 1 4511 03   | 25 | fără pompă                  | 6,3                        | da | nu | 250       | 430       | 188       | 125       | 68        | 1"         | 16        | 12        | 1-1/4"      | 180       |
| 1 4511 08   | 25 | fără pompă                  | 10                         | da | nu | 250       | 430       | 193       | 125       | 68        | 1"         | 16        | 12        | 1-1/4"      | 180       |
| 1 4511 64   | 25 | fără pompă                  | 4                          | nu | nu | 250       | 430       | 186       | 125       | 68        | 1"         | 16        | 12        | 1-1/4"      | 180       |
| 1 4511 62   | 25 | fără pompă                  | 6,3                        | nu | nu | 250       | 430       | 188       | 125       | 68        | 1"         | 16        | 12        | 1-1/4"      | 180       |
| 1 4511 63   | 25 | fără pompă                  | 10                         | nu | nu | 250       | 430       | 193       | 125       | 68        | 1"         | 16        | 12        | 1-1/4"      | 180       |
| 1 4511 14   | 32 | Wilo Yonos PARA RS 30/6-180 | 10                         | nu | nu | 250       | 430       | 209       | 125       | 68        | 1-1/4"     | 16        | 12        | 1-1/2"      | 180       |
| 1 4511 15   | 32 | Wilo Yonos PARA RS 30/6-180 | 16                         | nu | nu | 250       | 430       | 209       | 125       | 68        | 1-1/4"     | 16        | 12        | 1-1/2"      | 180       |
| 1 4511 24   | 32 | IMP GHN 30/65-180***        | 10                         | da | nu | 250       | 430       | 193       | 125       | 68        | 1-1/4"     | 16        | 12        | 1-1/2"      | 180       |
| 1 4511 25   | 32 | IMP GHN 30/65-180***        | 16                         | da | nu | 250       | 430       | 196       | 125       | 68        | 1-1/4"     | 16        | 12        | 1-1/2"      | 180       |
| 1 4511 04   | 32 | fără pompă                  | 10                         | da | nu | 250       | 430       | 193       | 125       | 68        | 1-1/4"     | 16        | 12        | 1-1/2"      | 180       |
| 1 4511 05   | 32 | fără pompă                  | 16                         | da | nu | 250       | 430       | 193       | 125       | 68        | 1-1/4"     | 16        | 12        | 1-1/2"      | 180       |

\*filet interior

\*\*filet exterior

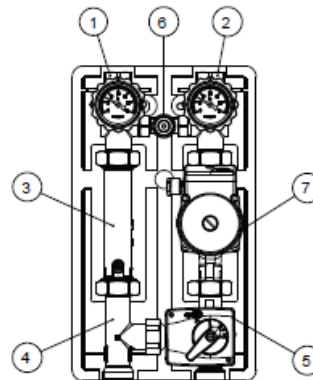
\*\*\*Nu este disponibil în UE (vezi regulamentele Comisiei (ES) Nr.641/2009 și Nr.622/2012)

OV - Supapă de descărcare (vezi pagina 16)

BP - Bypass pe bateria de amestec

### ☑ Componentele ansamblului HERZ PUMPFIX Mix

1. Robinet cu termometru (albastru)
  2. Robinet cu termometru (roșu)
  3. Distanțier cu clapetă de sens
  4. Teu retur
  5. Vană cu trei căi cu dispozitiv de acționare electrică (1 2137 2X)
  6. Pompă de circulație\*
  7. Supapă de descărcare\*
- \*vezi tabelul de prezentare generală



### ☑ Construcție

Robinet cu sferă și termometru:

Sferă:

Maneta robinetului cu sferă cu termometru:

Distanțier cu clapetă de reținere:

Clapetă de reținere:

Racordurile filetate ale robinetului de închidere:

Racordul filetat al grupului de pompare:

Ax:

Etanșări ax:

Etanșări sferă:

Garnituri:

Material izolație grup de pompare:

alamă forjată conform EN 12165, tip CW617N

alamă forjată conform EN 12165, cromat dur, tip CW617N

plastic, PA66 GF30

alamă tip CW617N

200 mmWs, se deschide mecanic

filet interior conform ISO 7-1

filet exterior conform ISO 228-1

alamă prelucrată mecanic conform EN 12164, tip CW614N

NBR / EPDM

PTFE

EPDM

EPP

### ☑ Date de funcționare

Presiune nominală:

6 bar cu pompă; 10 bar fără pompă

Temperatură max. de lucru:

110°C

Temperatură min. de lucru:

0°C (apă 0,5°C)

Temperatură maximă pe perioade scurte de timp:

120°C

Mediu de lucru:

Apă de încălzire în conformitate cu ÖNORM H5195 sau VDI-Standard 2035. Este permisă utilizarea de glicol etilenic sau propilenic într-un raport de amestec 25 - 50%. Atenție, garniturile din EPDM pot fi afectate de lubrifianți cu uleiuri minerale și drept urmare duc la deteriorarea etanșărilor din EPDM. Vă rugăm să consultați documentația producătorilor când folosiți produse cu glicol etilenic sau glicol propilenic pentru protecție împotriva înghețului și a coroziunii.

### ☑ Domeniu de aplicații recomandat

DN 20 Putere termică max. la  $\Delta T = 20K$  și 900 l/h:

până la 21 kW

DN 20 Putere termică max. la  $\Delta T = 10K$  și 900 l/h:

până la 10,5 kW

DN 25 Putere termică max. la  $\Delta T = 20K$  și 2100 l/h:

până la 35 kW

DN 25 Putere termică max. la  $\Delta T = 10K$  și 1508 l/h:

până la 17,5 kW

DN 25 Putere termică max. la  $\Delta T = 5K$  și 1508 l/h:

până la 8,75 kW

DN 32 Putere termică max. la  $\Delta T = 20K$  și 2100 l/h:

până la 48 kW

DN 32 Putere termică max. la  $\Delta T = 10K$  și 1508 l/h:

până la 24 kW

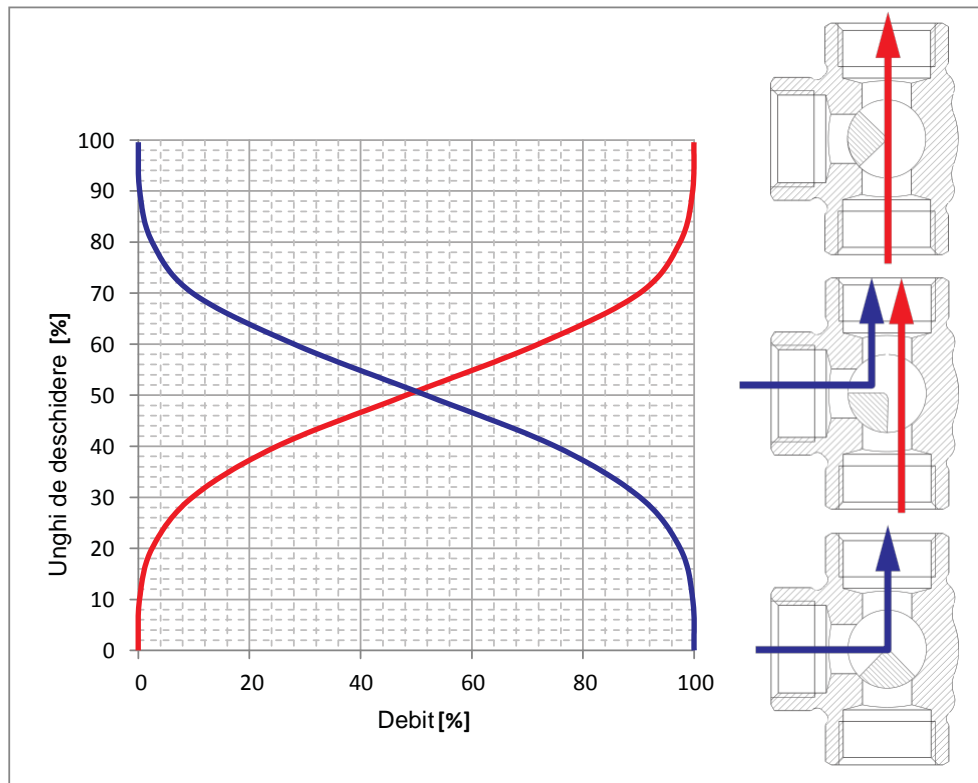
DN 32 Putere termică max. la  $\Delta T = 5K$  și 1508 l/h:

până la 12 kW

### ☑ Utilizare:

Grupul de pompare HERZ-PUMPFIX este folosit în sisteme de încălzire și de apă răcită în spații rezidențiale. Este posibilă instalarea de pompe de circulație de la producători diferiți și de tipuri diferite. Vana integrată cu 3 căi poate fi folosită pentru funcția de amestec sau distribuție în combinație cu dispozitivul de acționare electrică. Într-un procent egal, curba caracteristică liniară sau pătratică este controlată de dispozitivul de acționare electrică (1 7712 63).



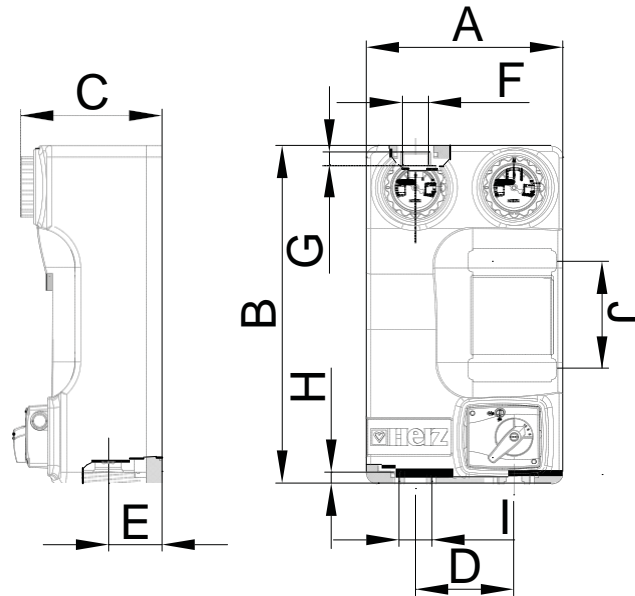
Curbele caracteristice ale vanei cu trei căi

# HERZ PUMPFIX

## Model cu vană de amestec cu bypass DN 25

Fișa tehnică 1 4511 XX

### ☑ Dimensiuni



| Nr. comandă | DN | Pompă                   | kvs<br>[m³/h] | OV | BP | A<br>[mm] | B<br>[mm] | C<br>[mm] | D<br>[mm] | E<br>[mm] | F*<br>[in] | G<br>[mm] | H<br>[mm] | I**<br>[in] |
|-------------|----|-------------------------|---------------|----|----|-----------|-----------|-----------|-----------|-----------|------------|-----------|-----------|-------------|
| 1 4511 60   | 25 | Wilo Yonos PARA RS 25/6 | 10            | nu | da | 250       | 430       | 225       | 125       | 68        | 1"         | 16        | 12        | 1-1/4"      |
| 1 4511 53   | 25 | Wilo Yonos PARA RS 25/6 | 10            | da | da | 250       | 430       | 225       | 125       | 68        | 1"         | 16        | 12        | 1-1/4"      |
| 1 4511 59   | 25 | fără pompă              | 10            | nu | da | 250       | 430       | 225       | 125       | 68        | 1"         | 16        | 12        | 1-1/4"      |
| 1 4511 65   | 25 | fără pompă              | 10            | da | da | 250       | 430       | 225       | 125       | 68        | 1"         | 16        | 12        | 1-1/4"      |

\*filet interior

\*\*filet exterior

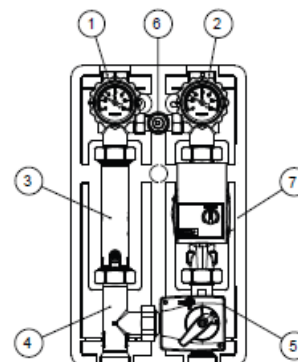
OV - Supapă de descărcare (vezi pagina 16)

BP - Bypass pe bateria de amestec

### ☑ Componentele ansamblului HERZ PUMPFIX

#### Vană de amestec cu bypass

1. Robinet cu termometru (albastru)
  2. Robinet cu termometru (roșu)
  3. Distanțier cu clapetă de sens
  4. Teu retur
  5. Vană cu trei căi cu bypass 50% integrat și dispozitiv de acționare electrică (1 7712 63)
  6. Pompă de circulație\*
  7. Supapă de descărcare\*
- \*vezi tabelul de prezentare generală



### ☑ Construcție

Robinete cu sferă și termometru:

Sferă:

Maneta robinetului cu sferă cu termometru:

Distanțier cu clapetă de reținere:

Clapetă de reținere:

Racordurile filetate ale robinetului de închidere:

Racordul filetat al grupului de pompare:

Ax:

Etașări ax:

Etașări sferă:

Garnituri:

Material de izolație termică a grupului de pompare:

alamă forjată conform EN 12165; tip CW 617N

alamă forjată conform EN 12165, cromat dur, tip CW617N

plastic, PA66 GF30

alamă, tip CW617N

200 mmWs, se deschide mecanic

filet interior conform ISO 7-1; G1"

filet exterior conform ISO 228-1; G1 1/4"

alamă prelucrată la strung conform EN12164, tip CW614N

NBR / EPDM

PTFE

EPDM

EPP

### ☑ Date de funcționare

Presiune nominală:

6 bar cu pompă; 10 bar fără pompă

Temperatură max. de lucru:

110°C

Temperatură min. de lucru:

0°C (apă 0,5°C)

Temperatura maximă pe perioade scurte de timp:

120°C

Valoare Kvs:

10 m³/h

Mediu de lucru:

Apă de încălzire conform ÖNORM H5195 sau VDI-Standard 2035. Este permisă utilizarea de glicol etilenic sau propilenic într-un raport de amestec 25 - 50%. Garniturile din EPDM pot fi afectate de lubrifianți cu uleiuri minerale și drept urmare duc la deteriorarea etanșărilor din EPDM. Vă rugăm să consultați documentația producătorilor când folosiți produse cu glicol etilenic sau glicol propilenic pentru protecție împotriva înghețului și a coroziunii.

### ☑ Domeniu de aplicații recomandat

Putere termică max. la  $\Delta T = 20K$  și 860 l/h:

până la 35 kW

### ☑ Utilizare:

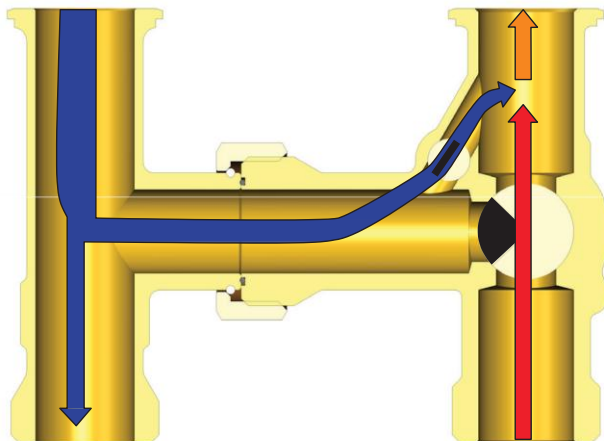
Grupul de pompare HERZ-PUMPFIX este folosit în sisteme de încălzire și de apă răcită în spații rezidențiale. Este posibilă instalarea de pompe de circulație de la producători diferiți și de tipuri diferite. Vana integrată cu 3 căi poate fi folosită pentru funcția de amestec sau distribuție în combinație cu dispozitivul de acționare electrică. Într-un procent egal, curba caracteristică liniară sau pătratică este controlată de dispozitivul de acționare electrică.

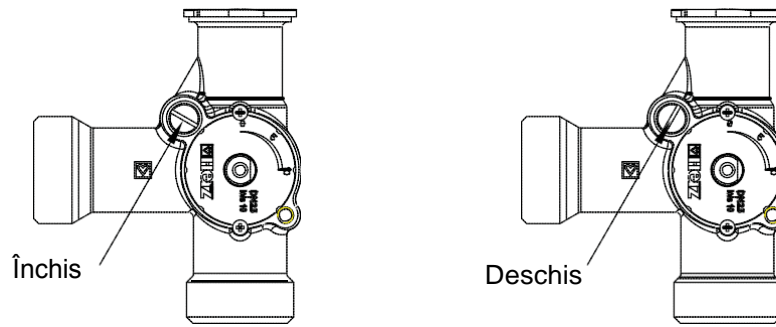
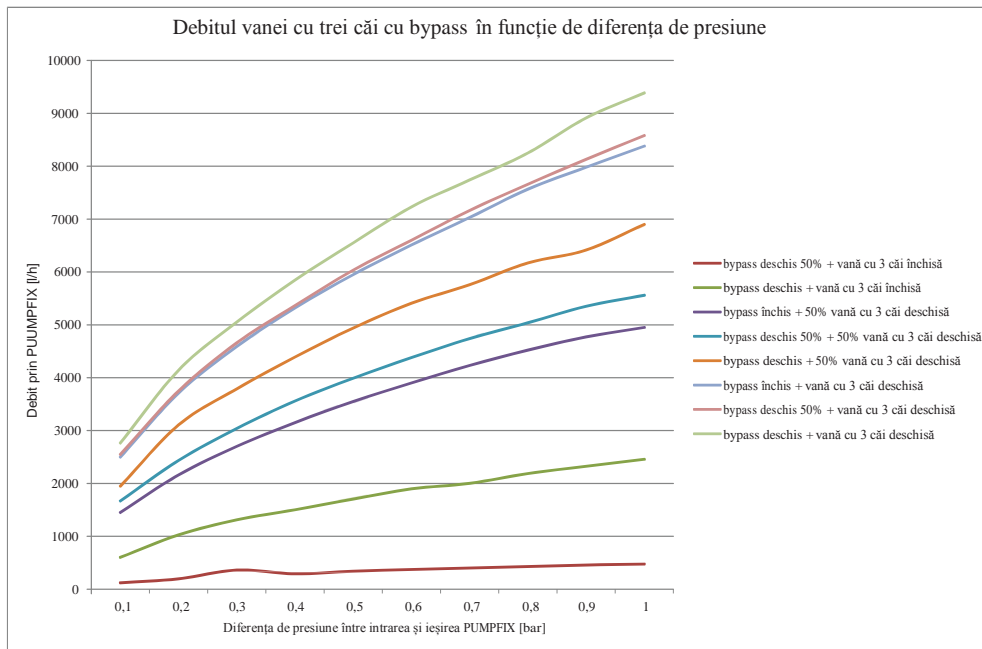
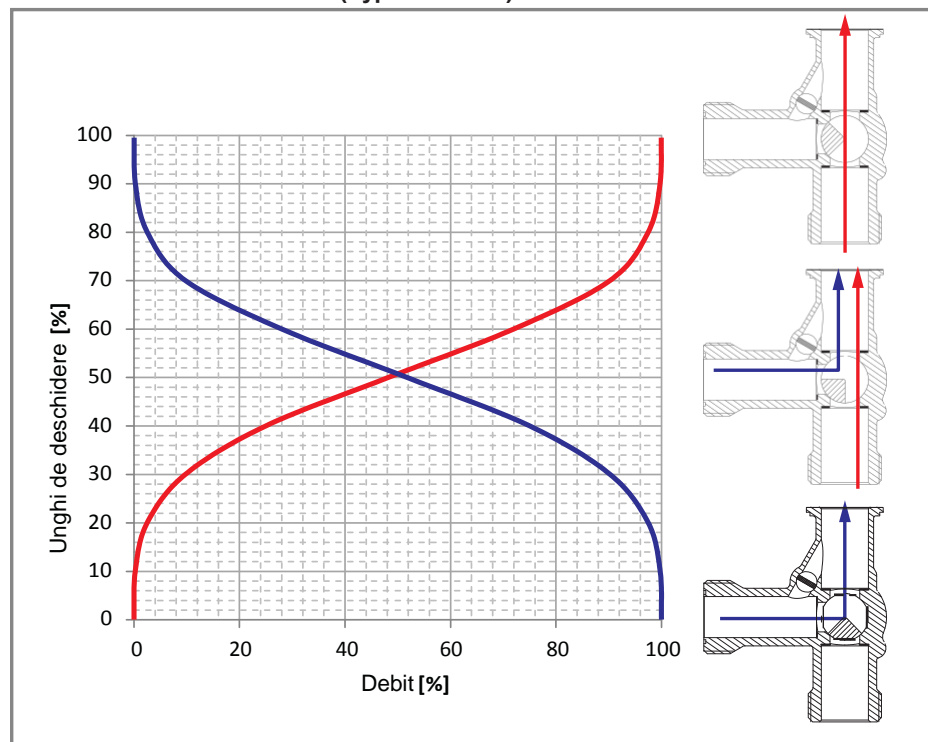
Vana cu 3 căi are integrat un bypass care poate fi reglat în funcție de debitul prin vana de amestec. Bypass-ul poate asigura un debit constant (până la 50% din debitul vanei) al agentului termic din circuitul de retur.

Bypass-ul integrat asigură protecția circuitului la supratemperaturi.

### ☑ Principiu de funcționare

Pentru asigurarea unui debit maxim la temperaturi joase, vana va închide „returul”, iar recircularea agentului se va face prin bypass.



**☑ Poziția bypass-ului**

**☑ Grafic vană cu 3 căi**

**☑ Curbe caracteristice ale vanei cu trei căi (bypass închis)**


# HERZ - dispozitiv de acționare electrică în 3 puncte

1 7712 63

Informații generale

## ☑ Dispozitiv de acționare electrică cu control în 3 puncte (1 7712 63)

Dispozitivul de acționare electrică poate fi operat de o comandă în 3 puncte și de comanda deschidere-închidere (vezi schema). Poziția de montaj în funcție de robinetul cu sferă poate fi selectată în pași de 90°. Dispozitivul de acționare electrică este decuplat în mod automat când sunt atinse limitatoarele de cursă. Dispozitivul de acționare electrică poate fi montat în orice poziție, cu excepția poziției cu capul în jos. Corpul este alcătuit din două piese, fabricat din plastic ignifug, partea de jos este neagră și partea de sus este roșie. Se montează direct pe vana de amestec cu sferă, cu ajutorul unui șurub livrat împreună cu dispozitivul de acționare electrică.

### Operarea manuală este posibilă prin intermediul manetei

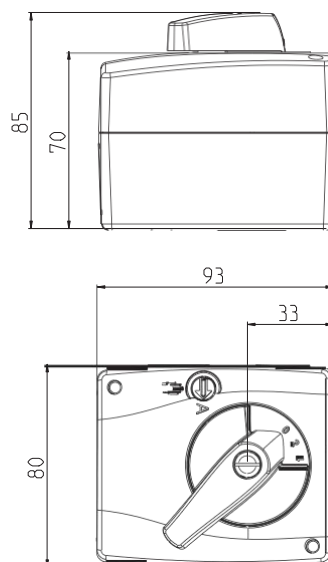
Pentru decuplarea permanentă a angrenajului apăsați comutatorul rotativ de pe carcasă în poziția manual.

### Notă privind siguranța:

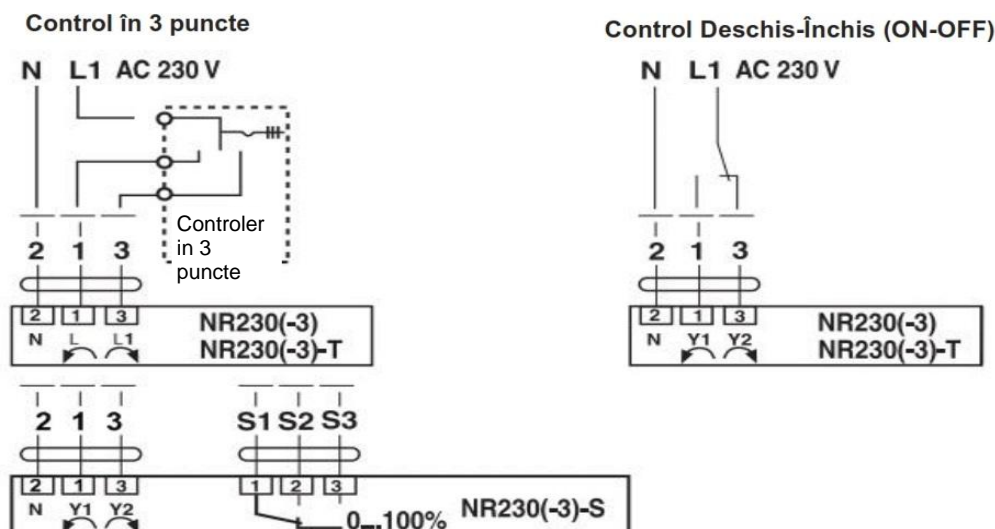
Dispozitivul de acționare electrică poate fi deschis numai în fabrică. Acesta nu conține componente care pot fi înlocuite sau reparate de către utilizator.

## ☑ Date tehnice

|                                 |  |
|---------------------------------|--|
| Tensiune nominală               | AC 230 V 50 / 60 Hz                              |
| Domeniu alimentare electrică    | AC 198 ... 264 V                                 |
| Dimensionare                    | 3,5 VA   |
| Consum de putere                | 3,5 W  |
| Comutator auxiliar              | 1 x EPU 5 (1) A, AC 250 V                        |
| Punct de comutare               | ajustabil 0 ... 100%                             |
| Operare manuală                 | Decuplare temporară și permanentă a angrenajului |
| Cuplu                           | min. 10 Nm (la tensiunea nominală)               |
| Unghi de rotație                | 90°  |
| Timp de funcționare             | 140 s  |
| Nivel de zgomot                 | max. 35 dB(A)                                    |
| Indicarea poziției              | Scara 0 ... 10                                   |
| Clasa de protecție              | II (total izolat)                                |
| Grad de protecție               | IP40   |
| Domeniu temperatură în ambient  | 0 ... + 50°C (ciclu de lucru 140/35 s)           |
| Temperatură medie de lucru      | + 5 ... + 120°C (robinet cu sferă)               |
| Temperatură de depozitare       | - 30 ... + 80°C                                  |
| Test de umiditate               | în conformitate cu EN 60730-1                    |
| EMC                             | CE în conformitate cu 89/336/EWG                 |
| Directiva pentru tensiuni joase | CE în conformitate cu 73/23/EWG                  |
| Mod de funcționare              | Tip 1.B (EN 60730-1)                             |
| Întreținere                     | Nu necesită întreținere                          |



## ☑ Schema electrică

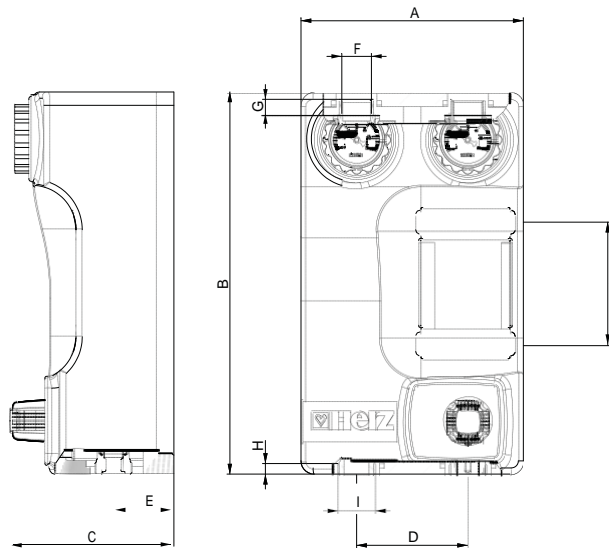


# HERZ PUMPFIX Constant

## (cu control constant de temperatură)- DN 25

Fișa tehnică 1 4514 XX

### ☑ Dimensiuni



| Nr. comandă | DN | Pompa                       | kvs<br>[m <sup>3</sup> /h] | OV | BP | A<br>[mm] | B<br>[mm] | C<br>[mm] | D<br>[mm] | E<br>[mm] | F*<br>[in] | G<br>[mm] | H<br>[mm] | I**<br>[in] | J<br>[mm] |
|-------------|----|-----------------------------|----------------------------|----|----|-----------|-----------|-----------|-----------|-----------|------------|-----------|-----------|-------------|-----------|
| 1 4514 04   | 25 | Wilo Yonos PARA RS 25/6-180 | 5,28                       | nu | da | 250       | 430       | 209       | 125       | 68        | 1"         | 16        | 12        | 1-1/4"      | 180       |
| 1 4514 06   | 25 | IMP GHN 25/60-180***        | 5,28                       | nu | da | 250       | 430       | 190       | 125       | 68        | 1"         | 16        | 12        | 1-1/4"      | 180       |
| 1 4514 02   | 25 | fără pompă                  | 5,28                       | nu | da | 250       | 430       | 190       | 125       | 68        | 1"         | 16        | 12        | 1-1/4"      | 180       |

\*filet interior

\*\*filet exterior

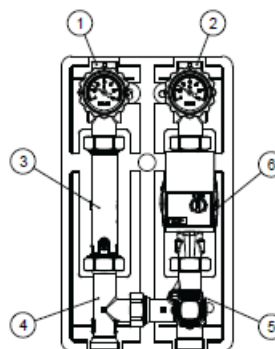
\*\*\*Nu este disponibil în UE (vezi regulamentele Comisiei (ES) Nr. 641/2009 și Nr. 622/2012)

OV - Supapă de descărcare (vezi pagina 16)

BP - Bypass pe bateria de amestec

### ☑ Componentele ansamblului HERZ PUMPFIX Constant

1. Robinet cu termometru (albastru)
  2. Robinet cu termometru (roșu)
  3. Distanțier cu clapetă de sens
  4. Teu retur
  5. Robinet cu HERZ Cap termostatic cu senzor de contact
  6. Pompă de circulație\*
- \*vezi tabelul de prezentare generală



### ☑ Construcție

Robinet cu sferă și termometru:

Sferă:

Maneta robinetului cu sferă cu termometru:

Distanțier cu clapetă de reținere:

Clapetă de reținere:

Racordurile filetate ale robinetului de închidere:

Racordul filetat al grupului de pompare:

Ax:

Etașări ax:

Etașări sferă:

Garnituri:

Material cochilie izolatoare:

Caracteristici:

Domeniu de control (1 7420 06)\*:

\*HERZ Cap termostatic cu senzor de contact

alamă forjată conform EN 12165; tip CW 617N

alamă forjată conform EN 12165, cromat dur, tip CW617N

plastic, tip PA66 GF30

alamă; tip CW617N

200 mmWs, se deschide mecanic

filet interior conform ISO 7-1; G1"

filet exterior conform ISO 228-1; G1 1/4"

alamă prelucrată mecanic conform EN12164, tip CW614N

NBR / EPDM

PTFE

EPDM

EPP

Termoregulator cu senzor de contact

25 - 50°C

### ☑ Date de funcționare

Presiune nominală:

6 bar cu pompă; 10 bar fără pompă

Temperatură max. de lucru:

110°C

Temperatură min. de lucru:

0°C (apă 0,5°C)

Temperatură maximă pt. perioade scurte de timp:

120°C

Valoare Kvs:

5,8 m³/h

Mediu de lucru:

Apă de încălzire în conformitate cu ÖNORM H5195 sau VDI-Standard 2035. Este permisă utilizarea de glicol etilenic sau propilenic într-un raport de amestec 25 - 50%. Garniturile din EPDM pot fi afectate de lubrifianți cu uleiuri minerale și drept urmare duc la deteriorarea etanșărilor din cauciuc tip EPDM. Vă rugăm să consultați documentația producătorilor când folosiți produse cu glicol etilenic sau glicol propilenic pentru protecție împotriva înghețului și a coroziunii.

### ☑ Domeniu de aplicații recomandat

Putere termică max. la  $\Delta T = 10^\circ K$  și 860 l/h:

până la 10 kW

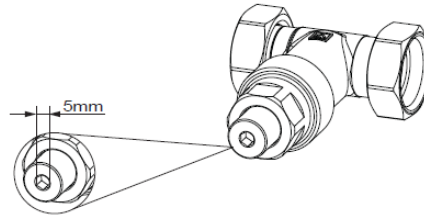
### ☑ Utilizare:

Grupul de pompare HERZ-PUMPFIX este folosit în sistemele de încălzire și de apă răcită din spațiile rezidențiale. Este posibilă instalarea de pompe de circulație de la producători diferiți și de tipuri diferite.

# HERZ PUMPFIX

## Supapă de descărcare

### ☑ Supapă de descărcare la presiune diferențială



### ☑ Construcție:

|           |   |
|-----------|---|
| Corp:     | alamă forjată conform EN 12165, tip CW 617N   |
| Piulițe:  | alamă forjată conform EN 12165, tip CW 617N; filet interior G3/4", conform ISO228-1 |
| Etanșări: | EPDM  |
| Arc:      | oțel inoxidabil   |

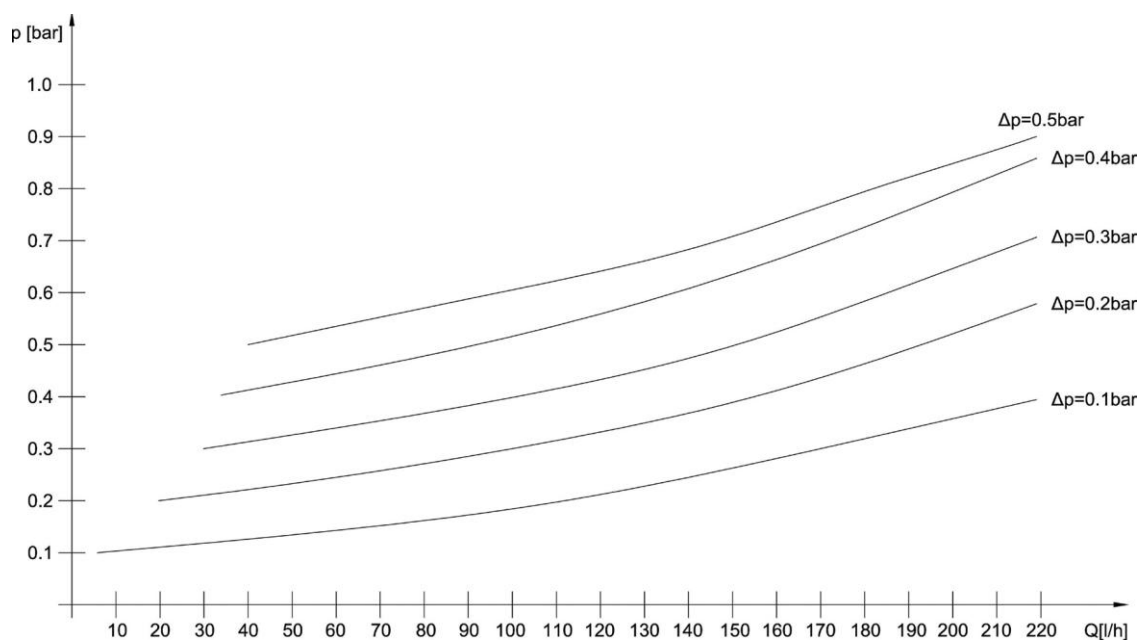
### ☑ Date de funcționare:

|                    |   |
|--------------------|---|
| Domeniu de reglaj: | 0 - 0,5 bar                               |
|                    | ↻ închide supapa (prin rotire la stânga!) |
|                    | ↻ 2 rotații → 0,1 bar                     |
|                    | ↻ max. 10 rotații → 0,5 bar               |

### ☑ Utilizare:

Supapa de descărcare este folosită pentru a echilibra presiunea în instalația de încălzire. Domeniu de reglaj 0-0,5 bar. Cantitatea de apă cerută pentru a reduce presiunea diferențială este derivată în bypass (în funcție de supradimensionarea pompei și de gradientul curbei pompei).

### ☑ Curbe caracteristice:



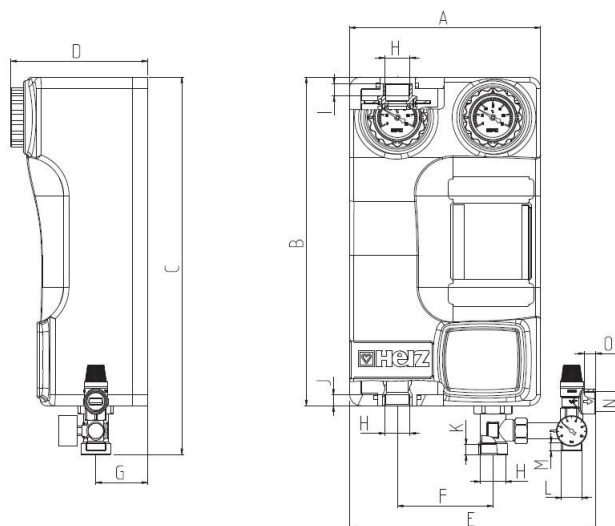


# HERZ PUMPFIX

## Special pentru pompe de căldură

Fișa tehnică 1 4512 XX

### ☑ Dimensiuni



| Nr. comandă | DN | Pompa                       | A<br>[mm] | B<br>[mm] | C<br>[mm] | D<br>[mm] | E<br>[mm] | F<br>[mm] | G<br>[mm] | H*<br>[in] | I<br>[mm] | J<br>[mm] | K<br>[mm] | L*<br>[in] | M<br>[mm] | N**<br>[in] | O<br>[mm] |
|-------------|----|-----------------------------|-----------|-----------|-----------|-----------|-----------|-----------|-----------|------------|-----------|-----------|-----------|------------|-----------|-------------|-----------|
| 1 4512 13   | 25 | Wilo Yonos PARA RS 25/6-180 | 250       | 430       | 494       | 208       | 322       | 125       | 68        | G 1"       | 16        | 14        | 13        | G 3/4"     | 10,5      | G 3/4"      | 15        |
| 1 4512 23   | 25 | IMP GHN 25/60-180***        | 250       | 430       | 494       | 180       | 322       | 125       | 68        | G 1"       | 16        | 14        | 13        | G 3/4"     | 10,5      | G 3/4"      | 15        |
| 1 4512 03   | 25 | fără pompă                  | 250       | 430       | 494       | 180       | 322       | 125       | 68        | G 1"       | 16        | 14        | 13        | G 3/4"     | 10,5      | G 3/4"      | 15        |
| 1 4512 14   | 32 | Wilo Yonos PARA RS 30/6-180 | 250       | 430       | 494       | 208       | 326       | 125       | 68        | G 1-1/4"   | 20        | 14        | 15        | G 3/4"     | 10,5      | G 3/4"      | 15        |
| 1 4512 24   | 32 | IMP GHN 30/65-180***        | 250       | 430       | 494       | 180       | 326       | 125       | 68        | G 1-1/4"   | 20        | 14        | 15        | G 3/4"     | 10,5      | G 3/4"      | 15        |
| 1 4512 04   | 32 | Fără pompă                  | 250       | 430       | 494       | 180       | 326       | 125       | 68        | G 1-1/4"   | 20        | 14        | 15        | G 3/4"     | 10,5      | G 3/4"      | 15        |

\*filet interior

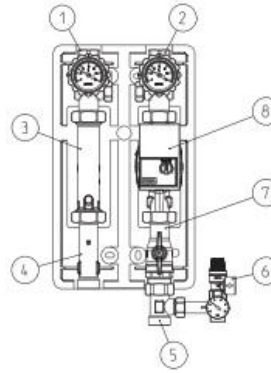
\*\*filet exterior

\*\*\*Nu este disponibil în UE (vezi regulamentele Comisiei (ES) Nr. 641/2009 și Nr. 622/2012)

**☑ Componentele ansamblului**

**HERZ PUMPFIX pompă de căldură**

1. Robinet cu termometru (albastru)
  2. Robinet cu termometru (roșu)
  3. Distanțier cu clapetă de sens
  4. Distanțier
  5. Teu
  6. Racord pentru vas de expansiune cu manometru
  7. Robinet cu sferă
  8. Pompă de circulație\*
- \*vezi tabelul de prezentare generală



**☑ Construcție**

Robinete cu sferă și termometru:

Sferă:

Maneta robinetului cu sferă și termometru:

Distanțier cu clapetă de reținere:

Clapetă de reținere:

Racordurile filetate ale robinetului de închidere:

Racordul filetat al grupului de pompare:

Ax:

Etanșări ax:

Etanșări sferă:

Garnituri:

Material cochilie izolatoare:

alamă forjată conform EN 12165; tip CW 617N

alamă forjată conform EN 12165, cromat dur, tip CW617N

plastic, PA66 GF30

alamă; CW617N

200 mmWs, se deschide mecanic

filet interior conform ISO 7-1

filet exterior conform ISO 228-1

alamă prelucrată mecanic conform EN12164, tip CW614N

NBR / EPDM

PTFE

EPDM

EPP

**☑ Date de funcționare**

Presiune nominală:

6 bar cu pompă; 10 bar fără pompă

Temperatură max. de lucru:

110°C

Temperatură maximă pt. perioade scurte de timp:

120°C

Valoare Kvs:

10 m<sup>3</sup>/h

Mediu de lucru:

Apă de încălzire în conformitate cu ÖNORM H5195 sau VDI-Standard 2035. Este permisă utilizarea de glicol etilenic sau propilenic într-un raport de amestec 25 - 50%. Garniturile din EPDM pot fi afectate de lubrifianți cu uleiuri minerale și drept urmare duc la deteriorarea etanșărilor din cauciuc tip EPDM. Vă rugăm să consultați documentația producătorilor când folosiți produse cu glicol etilenic sau glicol propilenic pentru protecție împotriva înghețului și a coroziunii.

**☑ Domeniu de aplicații recomandat**

DN 25 Putere termică max. la  $\Delta T = 15^\circ K$  și 2155 l/h:

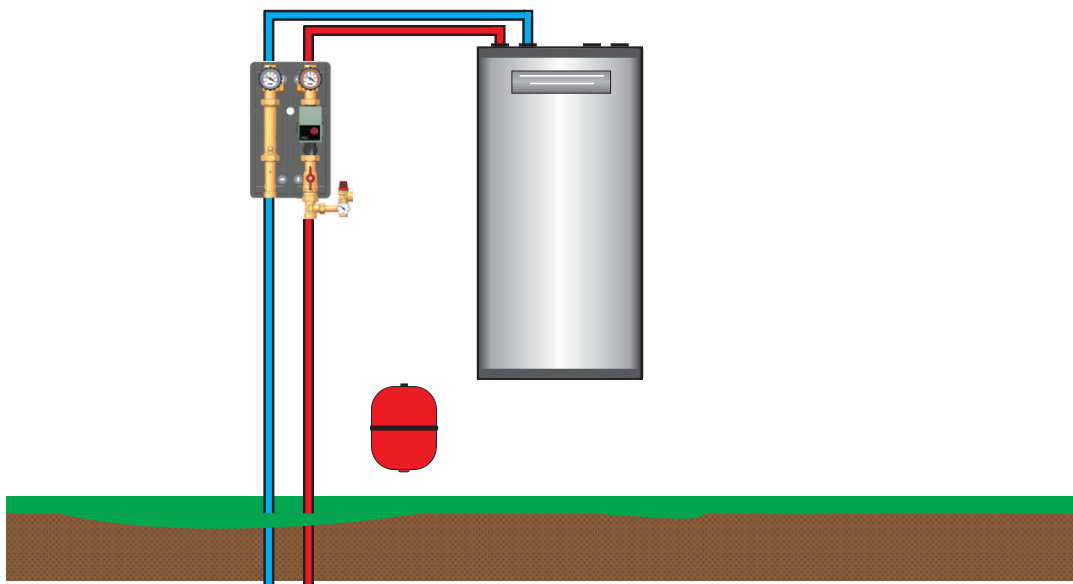
până la 38 kW

DN 32 Putere termică max. la  $\Delta T = 15^\circ K$  și 3300 l/h:

până la 61 kW



**☑ Utilizare:**

Pentru controlul temperaturii în sisteme de încălzire conectate la pompe de căldură/sisteme de generare a căldurii. Stațiile de pompare sunt asamblate pe verticală, cu robinetele cu sferă și termometrul îndreptate în sus.



# HERZ PUMPFIX

## Accesorii pentru grupurile de pompare

| Ilustrație  | Descriere                                      | Număr articol |
|---|--|---------------|
|  | <b>Termometru roșu pentru HERZ PUMPFIX</b>     | 1 2201 91     |
|  | <b>Termometru albastru pentru HERZ PUMPFIX</b> | 1 2201 90     |

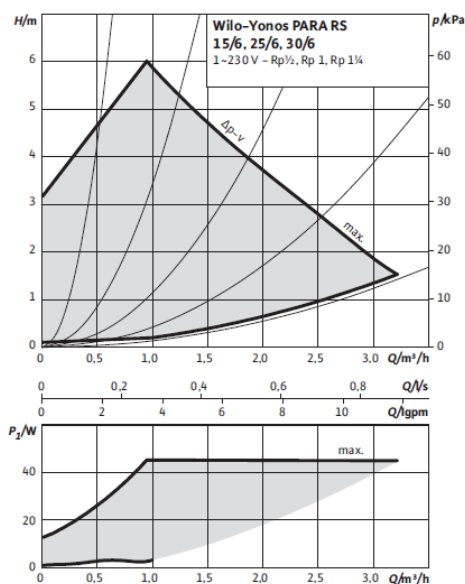
# HERZ PUMPFIX

## Pompele de circulație folosite în grupuri de pompare

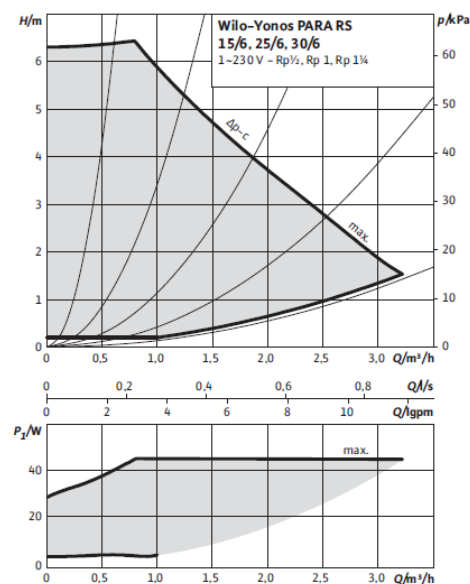
Informații generale

### Caracteristică pompă Wilo Yonos PARA RS

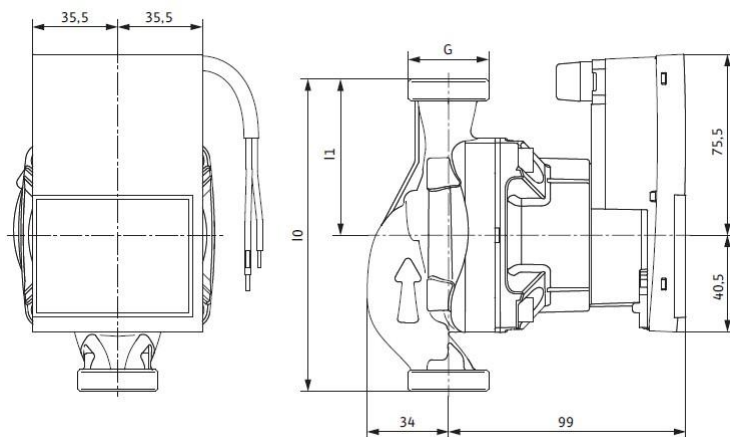
Wilo-Yonos PARA RS 15/6, 25/6, 30/6

 $\Delta p-v$  (variable)


Wilo-Yonos PARA RS 15/6, 25/6, 30/6

 $\Delta p-c$  (constant)


### Dimensiuni de gabarit și montaj



| DN | G   | I0  | I1 |
|----|-----|-----|----|
| 20 | 1"  | 130 | 65 |
| 25 | 1½" | 180 | 90 |
| 32 | 2"  | 180 | 90 |

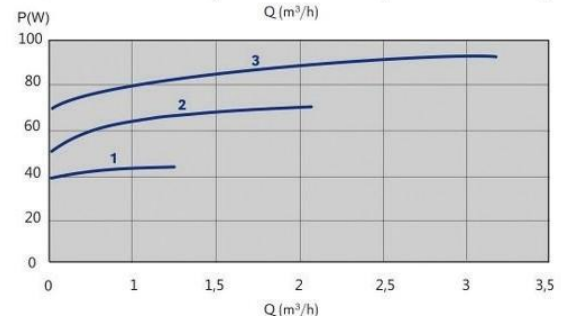
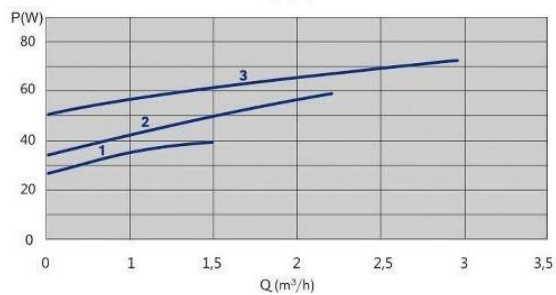
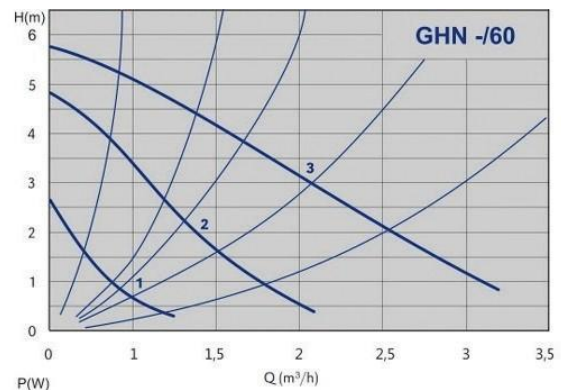
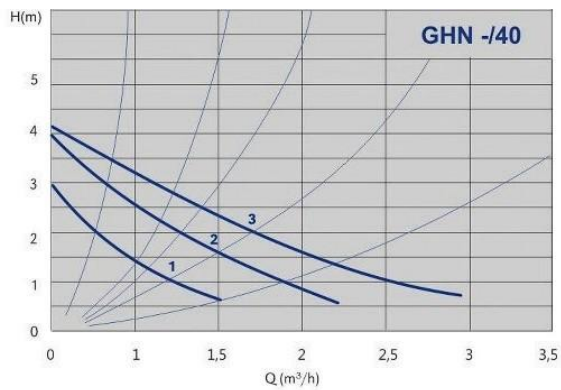
### Date tehnice

|                                       |  |
|---------------------------------------|--|
| Tip:                                  | DN 20: Wilo Yonos PARA RS 15/6 RKA 130<br>DN 25: Wilo Yonos PARA RS 25/6 RKA 180<br>DN 32: Wilo Yonos PARA RS 30/6 RKA 180 |
| Indice de Eficiență Energetică (EEI): | ≤ 0,20   |
| Înălțime de pompare max.:             | 6,2 m  |
| Debit volumic maxim:                  | 3,3 m <sup>3</sup> /h  |
| Temperatură max. de lucru:            | 110°C  |
| Presiune statică max.:                | 6 bar  |
| Conexiune la rețea:                   | 1~230 V +10%/-15%, 50/60 Hz (IEC 60038 tensiune standard)  |
| Clasa de protecție:                   | IPx4D  |
| Clasa de izolație:                    | F  |

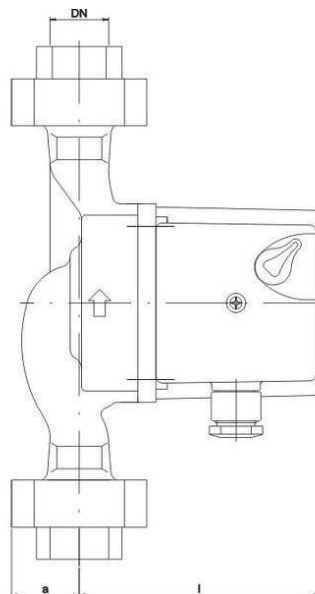
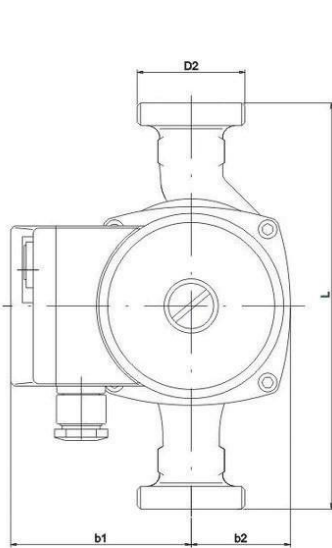
Înălțime de pompare minimă la portul de aspirație pentru a evita cavităția la temperatura de pompare a apei

Înălțime de pompare minimă la 50/95°C: 0,5/4,5 m

Caracteristică pompă - IMP GHN disponibilă numai în afara UE



Dimensiuni de gabarit și montaj



| DN | G   | L   | $H_{max}$ |
|----|-----|-----|-----------|
| 20 | 1"  | 130 | 4 m       |
| 25 | 1½" | 180 | 6 m       |
| 32 | 2"  | 180 | 6 m       |

Date tehnice

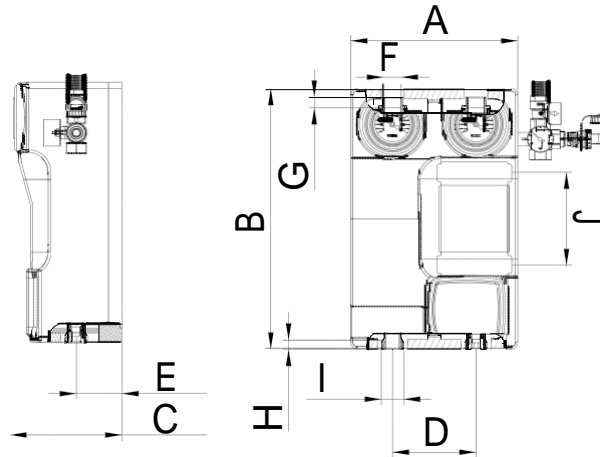
|                            |  |
|----------------------------|--|
| Tip:                       | DN 20: IMP GHN 15/40-130<br>DN 25: IMP GHN 25/60-180<br>DN 32: IMP GHN 30/60-180 |
| Debit volumic maxim:       | 3,5 m <sup>3</sup> /h  |
| Temperatură max. de lucru: | 110°C  |
| Presiune statică max.:     | 10 bar   |
| Alimentare electrică:      | 1 ~ 230 V  |
| Grad de protecție:         | IP 44  |
| Clasa de izolație:         | H  |

# HERZ PUMPFIX

## Solar

Fișa tehnică 1 4513 X2, Ediția 0615

### ☑ Dimensiuni



| Art. nr.  | DN | Pompa                           | A    | B    | C    | D    | E    | F*   | G    | H    | I**  | J    |
|-----------|----|---------------------------------|------|------|------|------|------|------|------|------|------|------|
|           |    |                                 | [mm] | [mm] | [mm] | [mm] | [mm] | [in] | [mm] | [mm] | [in] | [mm] |
| 1 4513 12 | 20 | Wilo Yonos Para ST 15/7,0 PWM 2 | 250  | 390  | 167  | 125  | 68   | 3/4" | 16   | 14   | 1"   | 130  |
| 1 4513 02 | 20 | Fără pompă                      | 250  | 390  | 161  | 125  | 68   | 3/4" | 16   | 14   | 1"   | 130  |

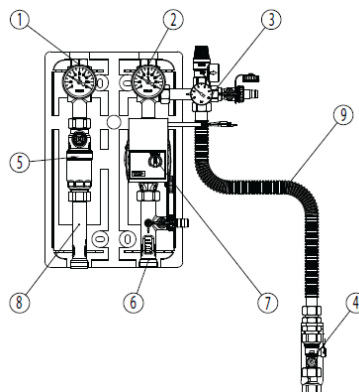
\*filet interior

\*\*filet exterior

### ☑ Componentele grupului de pompare pt instalații solare HERZ PUMPFIX Solar

1. Robinet cu Termometru (roșu)
2. Robinet cu Termometru (albastru)
3. Grup de siguranță
4. Robinet de service\* (1 2105 02)
5. Dezaerator
6. Debitmetru
7. Pompă solară\*\*
8. Distanțier
9. Tub de legătură cu consola\* (1 4513 30)

\*Nu este inclusă în set, disponibilă ca accesoriu \*\*vezi tabelul de prezentare generală



### ☑ Construcție

|  |  |
|--|--|
| Robinet cu sferă cu termometru și ventil de închidere: | alamă forjată conform EN 12165; tip CW 617N            |
| Sferă:   | alamă forjată conform EN 12165, cromat dur, tip CW617N |
| Carcasă dezaerator:                                    | alamă forjată conform EN 12165; tip CW 617N            |
| Racordurile filetate ale robinetului de închidere:     | filet interior conform ISO 7-1; G1"                    |
| Racordul filetat al grupului de pompare:               | filet exterior conform ISO 228-1; G 3/4"               |
| Ax:  | alamă prelucrată conform EN12164, tip CW614N           |
| Etașări ax:  | EPDM   |
| Etașări sferă:   | PTFE   |
| Garnituri:   | EPDM   |
| Material de izolație termică a grupului de pompare:    | EPP  |
| Domeniul debitmetrului                                 | 4-24 l/min   |
| Presiune descărcare supapă de siguranță                | 6 bar  |

### ☑ Date de funcționare

|   |                                   |
|---|-----------------------------------|
| Presiune nominală:                              | 6 bar cu pompă; 10 bar fără pompă |
| Temperatură max. de lucru:                      | 110°C                             |
| Temperatură maximă pt. perioade scurte de timp: | 120°C                             |

### Mediu de lucru:

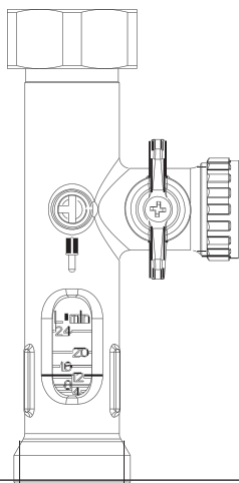
Utilizarea de glicol etilenic nu este recomandată din cauza toxicității. Orice risc de scurgere din sistemul solar care este folosit pentru prepararea de apă caldă menajeră poate reprezenta un pericol pentru oameni și animale. Este permisă utilizarea de glicol propilenic într-un raport de amestec 25 - 50%. Garniturile din EPDM pot fi afectate de lubrifianți cu uleiuri minerale și drept urmare duc la deteriorarea etanșărilor din cauciuc EPDM. Vă rugăm să consultați documentația producătorilor când folosiți produse cu glicol propilenic pentru protecție împotriva înghețului și a coroziunii.

### ☑ Utilizare:

Stațiile de pompare sunt montate pe verticală, cu robinetele cu sferă și termometrul îndreptate în sus. Grupul de pompare este parte a sistemului solar pentru prepararea de apă caldă menajeră. Este posibilă instalarea unei pompe de circulație de la alți producători și alt proiect. Grupul de pompare este echipat cu un debitmetru, care permite reglarea debitului de apă. Mai mult, stația de pompare este echipată cu un element de evacuare aer, care este acționat manual.

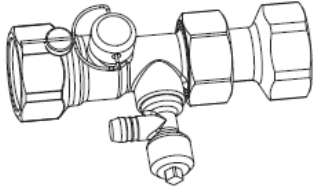


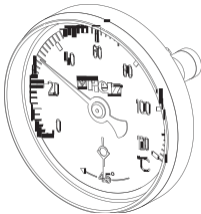
### ☑ Debitmetru:

Debitul sistemului solar poate fi citit pe debitmetru. Debitmetrul are domeniul de la 0-24 l/min.



# HERZ PUMPFIX

## Accesorii pentru „Solar”

| Ilustrație  | Descriere                                     | Număr articol |
|---|---|---------------|
|    | Robinet de service                            | 1 2105 02     |
|   | Tub de legătură cu consolă                    | 1 4513 30     |
|  | Termometru roșu pentru HERZ PUMPFIX Solar     | 1 2201 93     |
|  | Termometru albastru pentru HERZ PUMPFIX Solar | 1 2201 92     |



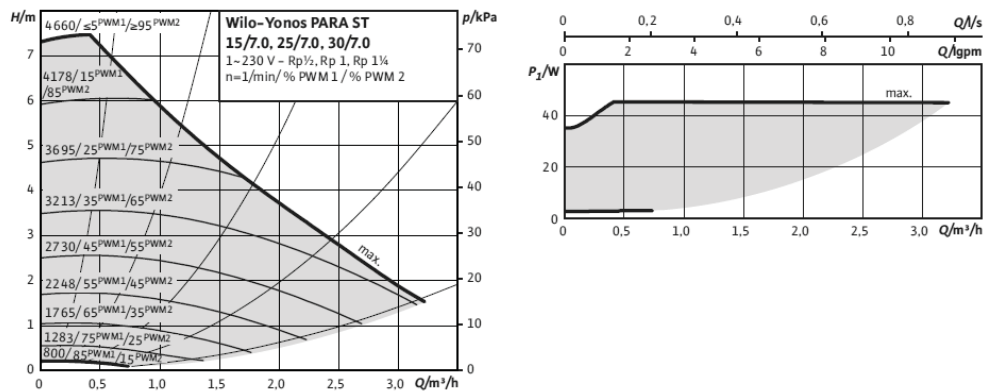
# HERZ PUMPFIX

## Pompele de circulație folosite în grupurile de pompare "Solar"

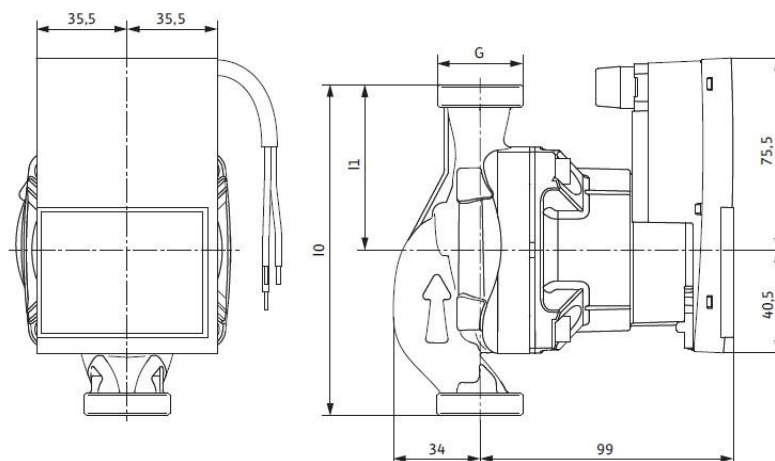
Informații generale

### ☑ Caracteristică pompă

Control extern via PWM sistem  
(Pulse-width modulation signal)



### ☑ Dimensiuni pompă



l0 = 130mm

l1 = 65mm

### ☑ Date tehnice

|                                       |   |
|---------------------------------------|---|
| Tip:                                  | Wilo - Yonos PARA ST 15/7.0 PWM2 130 12                   |
| Filet:                                | G 1"  |
| Lungime generală:                     | 130 mm  |
| Indice de Eficiență Energetică (EEI): | ≤ 0,20  |
| Înălțime de pompare max.:             | 7,3 m   |
| Debit volumic maxim:                  | 3,3 m³/h  |
| Temperatură max. de lucru:            | 110°C   |
| Presiune max. de lucru:               | 6 bar   |
| Conexiune la rețea:                   | 1~230 V +10%/-15%, 50/60 Hz (IEC 60038 tensiune standard) |
| Clasa de protecție:                   | IPx4D   |
| Clasa de izolație:                    | F   |

Înălțime de pompare minimă la portul de aspirație pentru a evita cavitația la temperatura de pompare a apei  
Înălțime de pompare minimă la 50/95/110°C: 0,5 / 4,5 / 11 m

# HERZ PUMPFIX

## Distribuitor (construcție sudată)

Informații generale

### Descrierea distribuitorului HERZ PUMPFIX

Distribuitorul HERZ PUMPFIX este un produs de calitate superioară care este asamblat și testat sub presiune în timpul procesului de fabricație cu un control constant al calității. Distribuitorul este conceput astfel încât să fie compatibil cu grupul de pompare HERZ PUMPFIX. Datorită compatibilității sistemului PUMPFIX, clientul poate economisi costuri, timp și spațiu la instalarea sistemului PUMPFIX între cazan și sistemul de conducte.

### Aplicații:

Distribuitorul HERZ PUMPFIX este folosit ca parte a sistemului grupului de pompare, unde o instalație trebuie să fie împărțită în mai multe circuite de consumatori, iar utilizatorul dorește să le regleze la temperaturi diferite și în intervale diferite de timp.

### Montaj:

Setul este echipat cu piese de montaj (2 console de montaj, 4 dopuri din plastic, 4 șuruburi și 4 piulițe), pentru montajul distribuitorului pe perete. Turul și returul distribuitorului HERZ PUMPFIX sunt racordate la cazan cu ajutorul fittingurilor de țevi și a etanșărilor plate. Grupul de pompare și distribuitorul sunt racordate cu ajutorul fittingurilor de țevi și a garniturilor din EPDM. Când se montează grupul de pompare HERZ PUMPFIX DN25 la distribuitorul HERZ PUMPFIX DN 32 folosiți întotdeauna adaptorul special 1 4510 51 (vezi accesoriile).

### Instrucțiuni de întreținere

Dacă produsul este folosit în mod corespunzător, nu este necesară nicio operațiune de întreținere. Reparațiile asupra dispozitivului trebuie să fie efectuate numai de personal autorizat.

### Instrucțiuni pentru casare

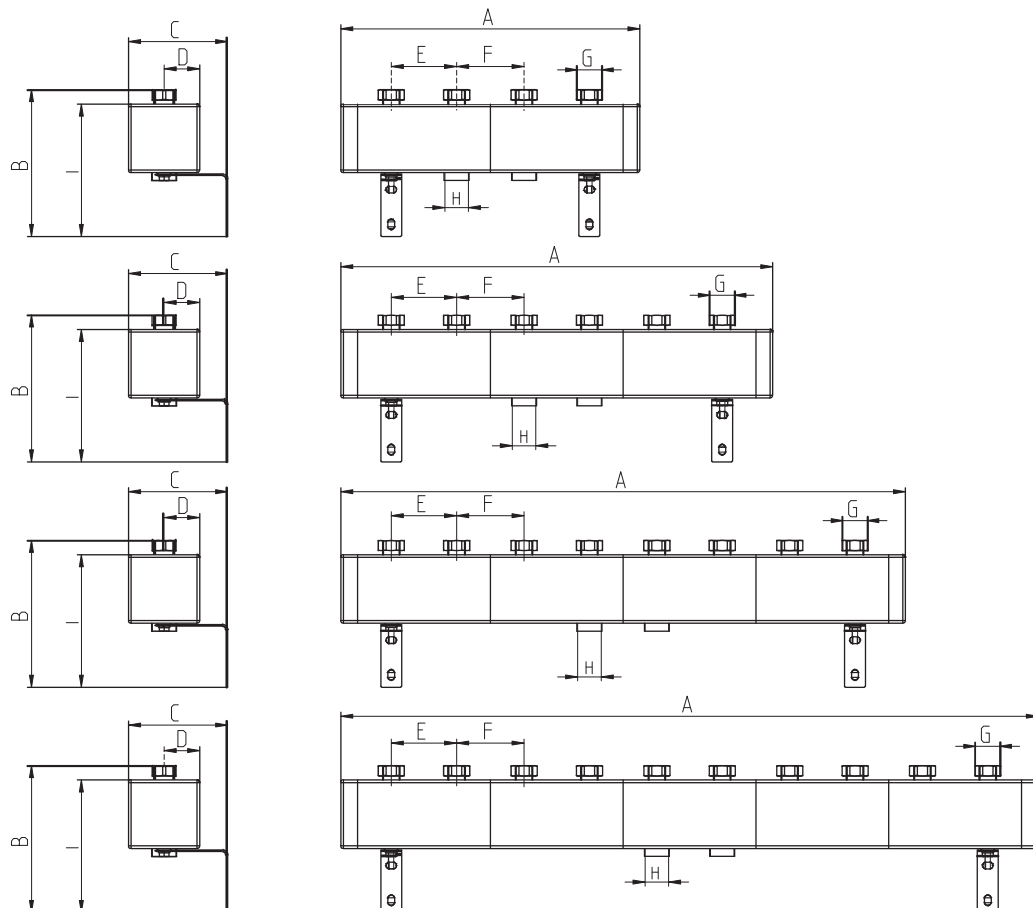
Casarea distribuitorului HERZ PUMPFIX trebuie să nu pună în pericol sănătatea sau mediul. Utilizatorii trebuie să respecte reglementările legale naționale pentru o reciclare corespunzătoare a distribuitorului HERZ PUMPFIX.

# HERZ PUMPFIX

## Distribuitor fabricat din tablă de oțel DN 25 și DN 32

Fișa tehnică 1 4501 XX

### ☑ Dimensiuni



| Nr. comandă | DN | Nr. de circuite | A [mm] | B [mm] | C*** [mm] | D [mm] | E [mm] | F [mm] | G* [in] | H** [in] | I [mm] |
|-------------|----|-----------------|--------|--------|-----------|--------|--------|--------|---------|----------|--------|
| 1 4501 11   | 25 | 2               | 572    | 281    | 140-190   | 68     | 125    | 129    | 1-1/4"  | 1-1/2"   | 253,5  |
| 1 4501 12   | 25 | 3               | 826    | 281    | 140-190   | 68     | 125    | 129    | 1-1/4"  | 1-1/2"   | 253,5  |
| 1 4501 13   | 25 | 4               | 1080   | 281    | 140-190   | 68     | 125    | 129    | 1-1/4"  | 1-1/2"   | 253,5  |
| 1 4501 14   | 25 | 5               | 1334   | 281    | 140-190   | 68     | 125    | 129    | 1-1/4"  | 1-1/2"   | 253,5  |
| 1 4501 30   | 32 | 2               | 572    | 280    | 140-190   | 68     | 125    | 129    | 1-1/2"  | 2"       | 253,5  |
| 1 4501 31   | 32 | 3               | 826    | 280    | 140-190   | 68     | 125    | 129    | 1-1/2"  | 2"       | 253,5  |
| 1 4501 32   | 32 | 4               | 1080   | 280    | 140-190   | 68     | 125    | 129    | 1-1/2"  | 2"       | 253,5  |
| 1 4501 33   | 32 | 5               | 1334   | 280    | 140-190   | 68     | 125    | 129    | 1-1/2"  | 2"       | 253,5  |

\*filet interior (piuliță rotire liberă)

\*\*filet exterior

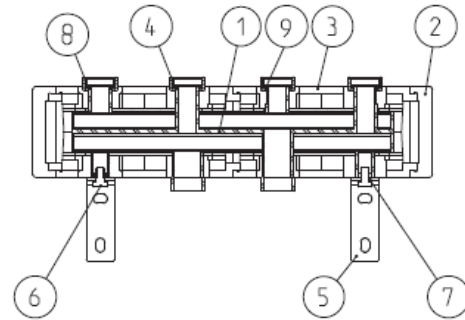
\*\*\*Dimensiune ajustabilă față de perete

☑ **Componentele ansamblui HERZ PUMPFIX**

**Distribuitor fabricat din tablă de oțel**

1. Corp distribuitor
2. Capac izolație
3. Capac lateral
4. Piuliță
5. Consolă de montaj
6. Șurub M12
7. Șaibă
8. Inel de fixare
9. Etanșare plană

Setul conține de asemenea 4 dopuri din plastic, 4 șuruburi, 4 șaibe și 4 piulițe pentru montajul pe perete



☑ **Construcție**

|   |                                |
|---|--------------------------------|
| Corp:                                       | tablă de oțel                  |
| Conectorii filetați ai grupului de pompare: | filet interior conform ISO 7-1 |
| Conectorii filetați în partea de jos:       | filet exterior conform ISO 228 |
| Garniturile:                                | EPDM                           |
| Izolația termică a distribuitorului:        | EPP                            |

☑ **Date de funcționare**

|  |             |
|--|-------------|
| Presiune nominală:                             | max. 10 bar |
| Temperatură min. de lucru:                     | -10°C       |
| Temperatură max. de lucru:                     | 110°C       |
| Temperatură maximă pt perioade scurte de timp: | 120°C       |

Mediu de lucru:

Calitatea apei de încălzire în conformitate cu ÖNORM H5195 sau VDI-Standard 2035. Este permisă utilizarea de glicol etilenic sau propilenic într-un raport de amestec 25 - 50%. Atenție, garniturile din EPDM pot fi afectate de lubrifianți cu ulei mineral și drept urmare deteriorarea etanșărilor. Vă rugăm să consultați documentația producătorilor când folosiți produse cu glicol etilenic sau glicol propilenic pentru protecția împotriva înghețului și a coroziunii.

☑ **Domeniu de aplicații recomandat**

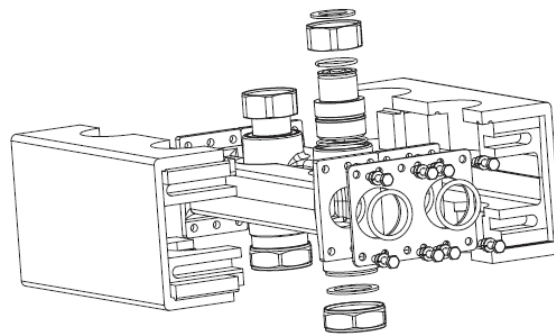
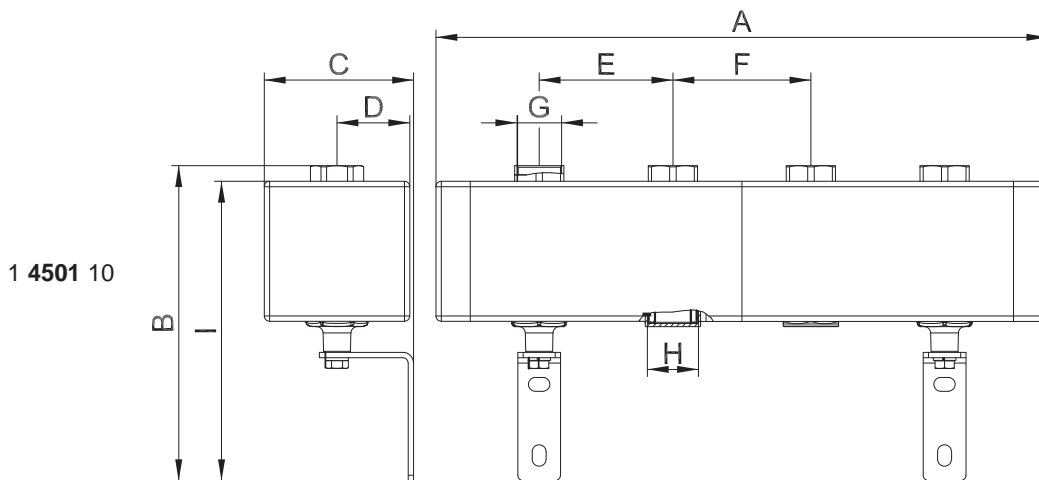
- DN 25 Putere max. de încălzire la  $\Delta T = 20^\circ C$  - 75kW (5 - circuite de încălzire)
- DN 32 Putere max. de încălzire la  $\Delta T = 20^\circ C$  - 155kW (5 - circuite de încălzire)

# HERZ PUMPFIX

## Distribuitor fabricat din fontă turnată DN 25

Fișa tehnică 1 4501 X0

### ☑ Dimensiuni



1 4501 20

| Nr. comandă | DN | Nr. de circuite   | A [mm] | B [mm] | C*** [mm] | D [mm] | E [mm] | F [mm] | G* [in] | H** [in] | I [mm] |
|-------------|----|-------------------|--------|--------|-----------|--------|--------|--------|---------|----------|--------|
| 1 4501 10   | 25 | 2                 | 572    | 295    | 140-190   | 68     | 125    | 129    | 1-1/4"  | 1-1/2"   | 253,5  |
| 1 4501 20   | 25 | modul de extensie |        |        |           |        |        |        |         |          |        |

\*filet interior (piuliță cu rotire liberă)

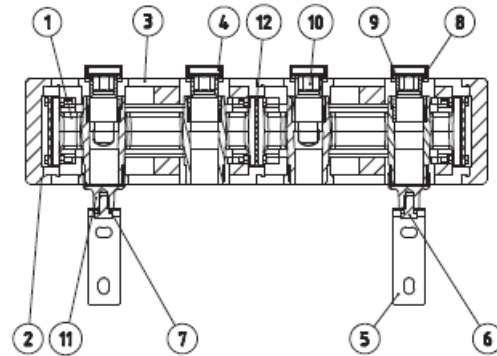
\*\*filet exterior

\*\*\*Dimensiune ajustabilă față de perete

☑ **Componentele ansamblului HERZ PUMPFIX**

**Distribuitor fabricat din fontă turnată**

1. Corp distribuitor
2. Capac izolație
3. Capac lateral
4. Piuliță
5. Consolă de montaj
6. Șurub M12
7. Șaibă
8. Inel de fixare
9. Etanșare plană
10. Racord olandez
11. Piuliță de închidere / suport de console
12. Elemente pentru conectarea carcasei modulare



Setul conține de asemenea 4 dopuri din plastic, 4 șuruburi, șaibe și 4 piulițe pentru montajul distribuitorului pe perete

☑ **Construcție**

|   |  |
|---|--|
| Corp:                                       | fontă turnată                          |
| Conectorii filetați ai grupului de pompare: | filet interior conform ISO 7-1; 1-1/4" |
| Conectorii filetați în partea de jos:       | filet exterior conform ISO 228; 1-1/2" |
| Garnituri:                                  | EPDM                                   |
| Izolația termică a distribuitorului:        | EPP                                    |

☑ **Date de funcționare**

|   |       |
|---|-------|
| Presiune nominală:                              | 6 bar |
| Temperatură min. de lucru:                      | -10°C |
| Temperatură max. de lucru:                      | 110°C |
| Temperatură maximă pt. perioade scurte de timp: | 120°C |

Mediu de lucru:

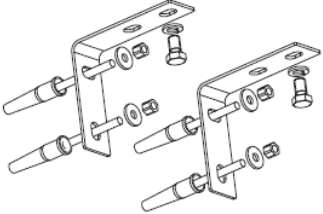
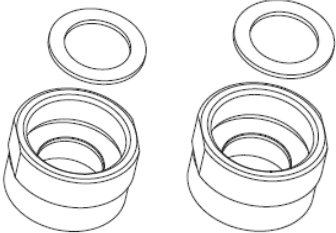


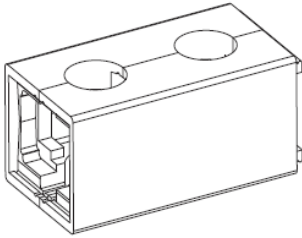
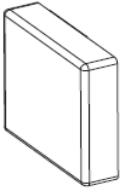
Calitatea apei de încălzire în conformitate cu ÖNORM H5195 sau VDI-Standard 2035. Este permisă utilizarea de glicol etilenic sau propilenic într-un raport de amestec 25 - 50%. Atenție, garniturile din EPDM pot fi afectate de lubrifianți cu ulei mineral și drept urmare deteriorarea etanșărilor. Vă rugăm să consultați documentația producătorilor când folosiți produse cu glicol etilenic sau glicol propilenic pentru protecția împotriva înghețului și a coroziunii.

☑ **Domeniu de aplicații recomandat**

Putere max. de încălzire la  $\Delta T = 20^\circ\text{C}$  și 3000 l/h 70kW

# HERZ PUMPFIX

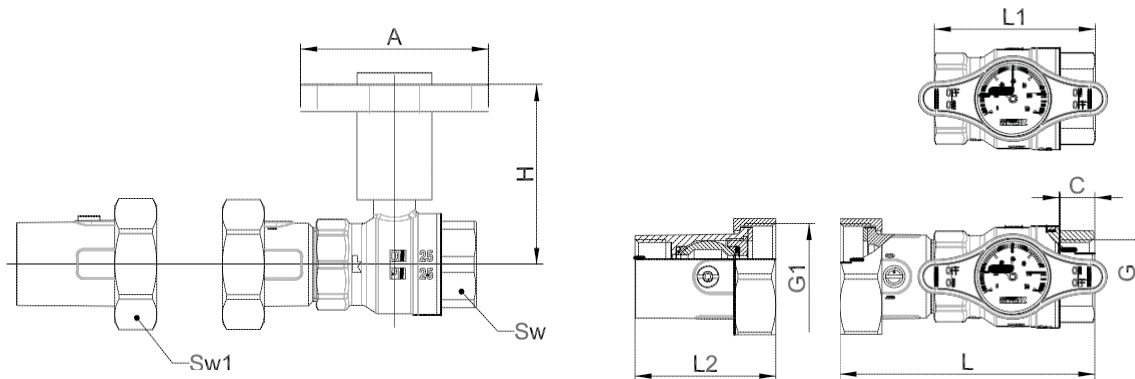
## Accesorii Distribuitor

| Ilustrație  | Descriere   | Număr articol |
|---|---|---------------|
|    | <p><b>Set de fixare pe perete</b></p> <p>Setul conține: 2 console de montaj, 4 dopuri din plastic, 4 șuruburi și 4 piulițe pentru montajul distribuitorului pe perete. Setul conține de asemenea 2 piulițe M12 și două șaibe pentru montajul distribuitorului pe console.</p>   | 1 4510 50     |
|   | <p><b>Set racordare adaptor</b></p> <p>Setul permite montajul grupului de pompare DN25 pe distribuitor DN32 (numai pentru distribuitorul din tablă de oțel). Setul conține și două garnituri plate.</p> <p>Adaptor:<br/>Material: alamă prelucrată mecanic conform EN12164, tip CW614N. Filet interior superior: 1-1/4" conform ISO 228.<br/>Filet exterior inferior: 1-1/2" conform ISO 228.</p> <p>Etanșare plată:<br/>Material: EPDM</p> | 1 4510 51     |
|  | <p><b>Set de garnituri plate pentru sistem PUMPFIX DN25</b></p> <p>Setul conține două garnituri plate pentru etanșarea dintre distribuitorul DN25 și grupul de pompare DN25.</p> <p>Material: EPDM</p>  | 1 4510 52     |
|  | <p><b>Set de garnituri plate pentru sistem PUMPFIX DN32</b></p> <p>Setul conține două garnituri plate pentru etanșarea dintre distribuitorul DN32 și grupul de pompare DN32.</p> <p>Material: EPDM</p>  | 1 4510 53     |
|  | <p><b>Set izolație capac lateral</b></p> <p>Setul conține două piese de izolație (semicochilii)</p> <p>Material: EPP</p>  | 1 4510 54     |
|  | <p><b>Capac izolație</b></p> <p>Material: EPP</p>   | 1 4510 55     |

# HERZ PUMPFIX EASY

Fișa tehnică 1 4513 31

## ☑ Dimensiuni



| Model     | PN<br>[bar] | DN | G<br>[in] | G1<br>[in] | C<br>[mm] | L<br>[mm] | L1<br>[mm] | L2<br>[mm] | A<br>[mm] | H<br>[mm] | Sw | Sw1 |
|-----------|-------------|----|-----------|------------|-----------|-----------|------------|------------|-----------|-----------|----|-----|
| 1 4513 31 | 25          | 25 | G1        | G1-1/2     | 16        | 115       | 73         | 64         | 85        | 87        | 39 | 52  |

## ☑ Construcție

|                        |   |
|------------------------|---|
| Corp robinet cu sferă: | alamă forjată conform EN 12165, cromat, tip CW617N    |
| Conectori:             | filete conform ISO 228                                |
| Sferă:                 | alamă forjată conform EN 12165, cromat rigid, CW617N  |
| Ax:                    | alamă prelucrată mecanic conform EN 12164, tip CW614N |
| Manetă:                | plastic (roșu, albastru), tip PA66 GF30               |
| Etanșări ax:           | PTFE  |
| Etanșări sferă:        | PTFE  |
| Garnituri:             | EPDM  |

## ☑ Date tehnice

|                                  |  |
|----------------------------------|--|
| Presiunea de lucru:              | max. 25 bar  |
| Domeniu de temperatură de lucru: | -30°C până la 150°C (apă 0,5°C - 110°C, fără abur) |

Mediu de lucru:

Apă de încălzire conform ÖNORM H5195 sau VDI-Standard 2035. Este permisă utilizarea de glicol etilenic sau propilenic într-un raport de amestec 25 - 50%. Atenție, garniturile din EPDM pot fi afectate de lubrifiantii cu uleiuri minerale și drept urmare la deteriorarea etanșărilor. Vă rugăm să consultați documentația producătorilor când se folosesc produse cu glicol etilenic pentru protecție împotriva înghețului și a coroziunii.

## ☑ Utilizare

Este folosit ca fitting de închidere în instalații de încălzire și pentru racordarea rapidă a pompei de circulație prin racordul cu șurub. Robinetul cu sferă este folosit numai în două poziții de bază: deschis, închis.

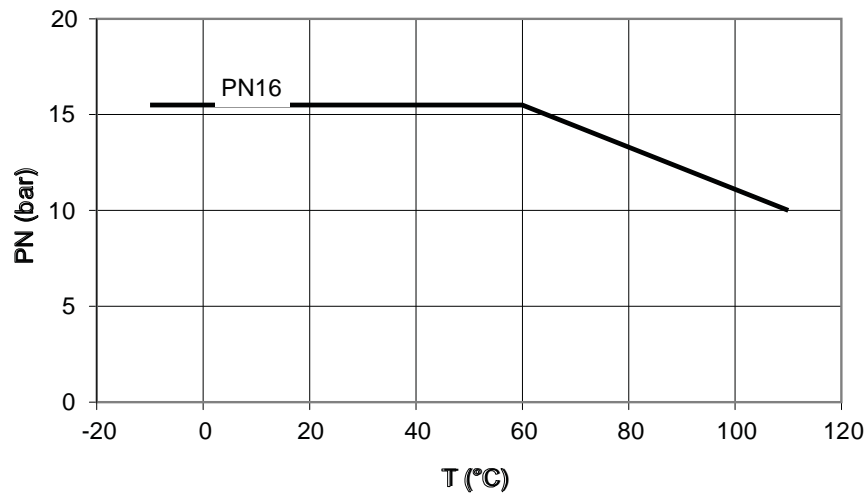
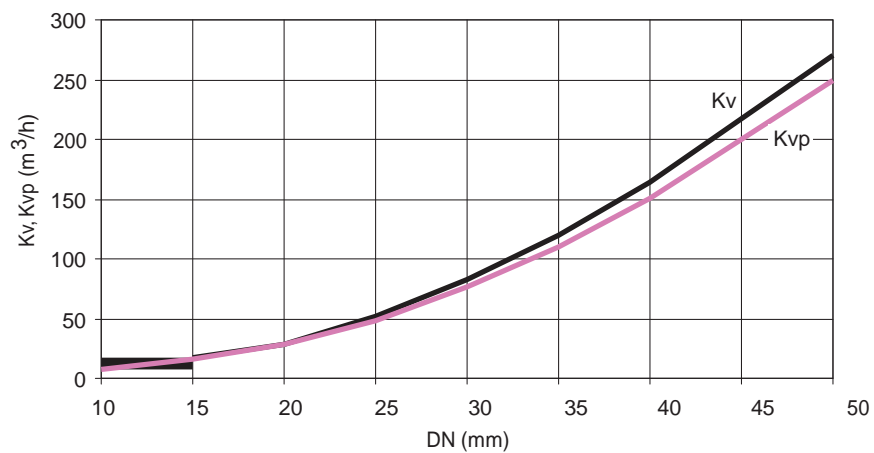
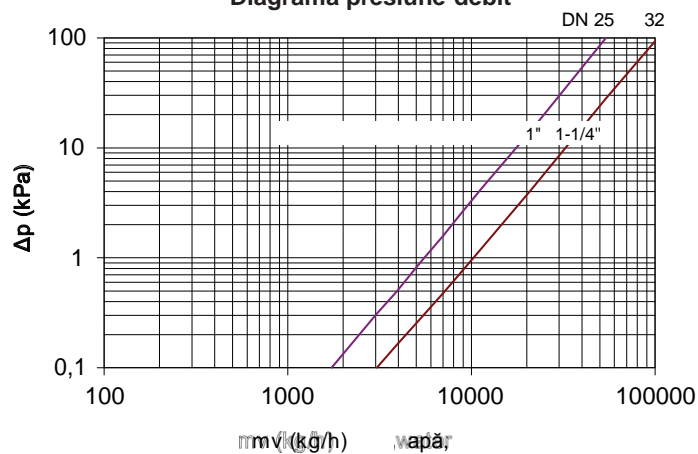
## ☑ Instrucțiuni de montaj

Ținând cont de direcția debitului din instalație montajul este posibil pe orizontală sau pe verticală, cu spațiul de filtrare îndreptat în jos. HERZ recomandă utilizarea etanșărilor standard cu filet pentru racordarea dintre robinetele de golire și țevă. Robinetul cu sferă este montat în fața (înaintea) pompei de circulație de pe încălzirea centrală. Pompa de circulație este montată cu racordul cu piuliță olandeză G11/2". La asamblare folosiți scule adecvate.

## ☑ Instrucțiuni de întreținere

Robinetele cu sferă nu necesită nicio întreținere specială.



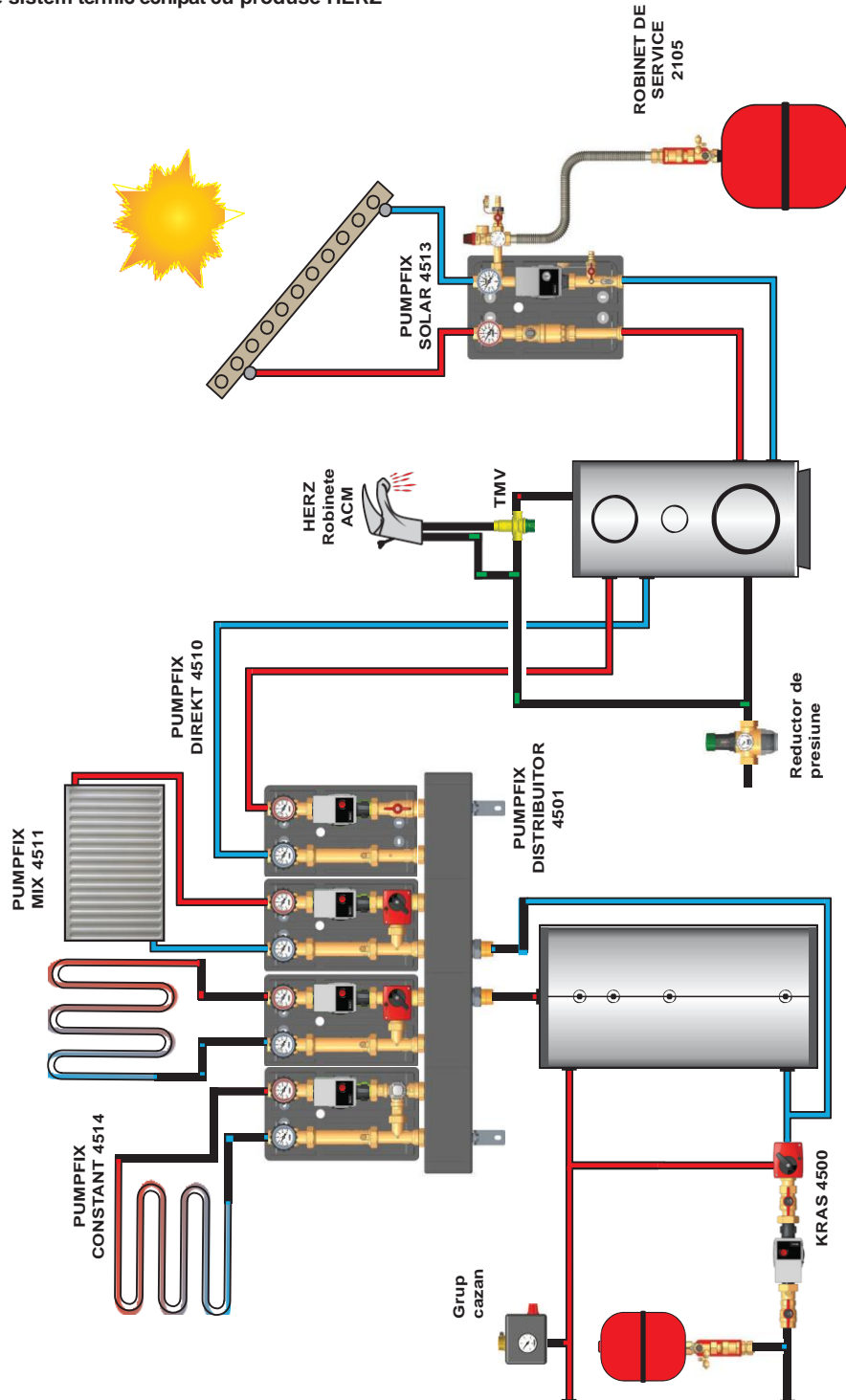
 **Diagrame**
**Diagrama presiune - temperatură****Diagrama debit-dimensiune****Diagrama presiune-debit**

**Kv:** Coeficientul de debit (m<sup>3</sup>/h) – este debitul de apă la temperatura de 15,5°C, la pierderea de presiune de 1 bar (100 kPa) cu vana complet deschisă.

**Kvp:** Coeficientul de debit (m<sup>3</sup>/h) – este debitul de aer cu densitatea de 1,16 kg/m<sup>3</sup> la temperatura de 15,5°C, la pierderea de presiune de 1 mbar (0,1 kPa) cu vana complet deschisă.

|            |    |     |
|------------|----|-----|
| <b>DN</b>  | 25 | 32  |
| <b>Kv</b>  | 55 | 102 |
| <b>Kvp</b> | 51 | 95  |

☑ Exemplu de sistem termic echipat cu produse HERZ



**Notă:** Toate specificațiile și informațiile incluse în această broșură corespund informațiilor disponibile la momentul imprimării și servesc doar ca materiale informative. Herz Armaturen își rezervă dreptul la modificări ale produselor precum și ale specificațiilor lor tehnice și/sau ale funcționării în sensul progreselor tehnice. Ilustrațiile sunt imagini simbolice și, de aceea, se pot abate din punct de vedere optic de la imaginea reală a produsului. Sunt posibile diferențe de culoare din cauza tipării. Pentru mai multe informații, contactați cea mai apropiată reprezentanță HERZ.