

emtas[®].net

**Отопительные пеллетные котлы и
панельные радиаторы**



Emtas EK3G/S - 17-1320

**С одно- и двухшнековой подачей, с трёхходовым и четырёхходовым
теплообменником**

www.emtas.net

тел: +7 977 830 3275

 **emtas[®].net**
пеллетные котлы и радиаторы

УВАЖАЕМЫЙ ПОКУПАТЕЛЬ!

Благодарим Вас за то, что Вы приобрели пеллетный котел «Emtas». Настоящее руководство предназначено для изучения работы, правил эксплуатации и обслуживания котла. К монтажу и эксплуатации котла допускаются лица, изучившие настоящее руководство по эксплуатации.

Respective
www.respective.ru

Содержание

1. Общие сведения об изделии.....	2
2. Технические данные.....	4
3. Комплект поставки	6
4. Указание мер безопасности	6
5. Устройство и принцип работы котла	7
6. Монтаж котла и системы отопления	10
7. Эксплуатация котла	16
8. Обслуживание	18
9. Уход за котлом и техническое обслуживание:	24
10. Утилизация котла.....	26
11. Гарантийные обязательства.....	27
Гарантийный талон.....	28

Respective
www.respective.ru

1. Общие сведения об изделии.

1. Котел вместе с сопутствующим оборудованием должен быть установлен и использован в соответствии с проектной документацией, действующими законами и техническими нормами, а также инструкциями изготовителя.
2. Котел должен быть установлен только в помещениях, специально для этого предназначенных.
3. Включение котла в работу после его установки могут производить только сотрудники авторизированной изготовителем сервисной организации.
4. Котел соответствует требованиям стандартов и нормативных документов, действующих на территории Украины, России и Белоруссии. (Техническому регламенту безопасности машин и оборудования, ГОСТ 10617-83, ДСТУ EN 60204-1:2004)
5. В случае возникновения каких-либо неисправностей обращайтесь только в специализированную сервисную организацию – непрофессиональное вмешательство может повлиять на гарантию оборудования.
6. Сотрудник сервисной организации, вводящий котел в эксплуатацию, обязан ознакомить пользователя с техникой безопасности при обслуживании оборудования и управлением работой котла; операциями, которые пользователь имеет право производить самостоятельно и операциями, проводить которые имеет право только квалифицированный специалист сервисной компании.
7. Проверьте целостность и комплектность поставки.
8. Убедитесь, что поставленный вам тип котла по своим входным параметрам подходит для работы в данных условиях.
9. При управлении работой котла и его обслуживании руководствуйтесь соответствующими разделами из данной инструкции.
10. Не удаляйте и не повреждайте надписи на котле.
11. В случае ремонта используйте только оригинальные запасные части от производителя. Запрещается вмешательство во внутреннее устройство котла и производство в нем каких-либо изменений.
12. Утилизация котла или отдельных его частей по истечении срока годности должна производиться в соответствии с требованиями экологических служб. Котел может быть утилизирован как лом черного металла.
13. Производитель не несет ответственности и не предоставляет гарантию на неисправности, возникшие вследствие невыполнения условий, перечисленных в руководстве по обслуживанию, установке и сервисной книжке.

Предупреждения: Не пользуйтесь котлом, если в помещении где он установлен (или в смежном) присутствуют взрывоопасные пары или пыль, такие как пары растворителей, красок бензина, пыль от шлифования паркета, взрывоопасные газы и пр...
Сливая воду из котла, убедитесь, что она не очень горячая.
Не используйте котел, если есть утечка воды из контура, трубопроводы засорены или забиты льдом.

Общее описание котла

Котлы EK3G/S 17-1320 на твёрдом топливе предназначены для отопления как жилых так и производственных помещений. Правильная работа котла зависит от качества монтажа и обслуживания.

Котлы EK3G/S 17-1320 предназначены для систем с принудительной циркуляцией. Использование котлов в системах с естественной циркуляцией Пользователь может осуществлять на свой страх и риск.

Конструктивно котел представляет собой 3-ходовой или 4-ходовой котел жаротрубной конструкции с автоматической загрузкой топлива. Жаровые трубы изготовлены из котловой стали марки P235 GHTC1, что обеспечивает длительный срок эксплуатации котла.

Автоматический розжиг котлов EK3G/S происходит с помощью встроенного нагревательного элемента мощностью 1,6 кВт.

Корпус котла оснащён трубопроводными участками для подключения отопительного контура, расширительного бака и линии подпитки/слива. Котел требует установки внешней группы безопасности.

Управление котлом осуществляется с помощью интерфейсной панели. Котел имеет дутьевой вентилятор для интенсификации процесса сжигания топлива.

Котлы оборудованы закрытым бункером для топлива.

К стальному корпусу котла крепятся детали облицовки, покрытые с внутренней стороны теплоизоляцией.

Для правильной работы котла и его экономичной эксплуатации важно, чтобы его номинальная мощность соответствовала потерям тепла отапливаемых помещений. Выбор котла меньшей мощности ведёт к недостаточному отоплению помещений и невыполнению требований по тепловому комфорту. При выборе котла слишком большой мощности его производительность снижается, что ведёт к повышенному образованию конденсата и смолы.

Рекомендованное топливо.

Древесные пеллеты.

Альтернативное топливо: агропеллеты, углоль зернистостью не выше 30 мм.

Предупреждение: Не используйте вид топлива, отличный от того, для которого котёл предназначен.

Respective
www.respective.ru

2. Технические данные

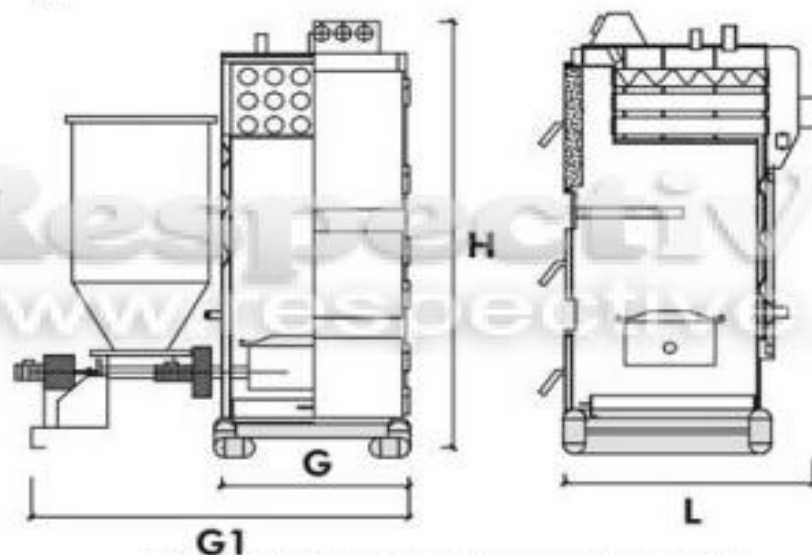


Рисунок 1. Характеристики по летного котла

Таблица №1

Модель	Тепловая мощность (кВт)	Размеры				Диаметр дымохода (мм)	Диаметр подключений (дюйм)	P max (бар)
		G ₁ (мм)	G (мм)	L (мм)	H (мм)			
ЕК3G/S -17	20	990	510	770	1280	130	1"	3
ЕК3G/S -30	33	990	510	770	1280	130	1"	3
ЕК3G/S -40	45	1210	610	770	1350	130	1"	3
ЕК3G/S -50	55	1210	610	880	1350	130	1,25"	3
ЕК3G/S -70	75	1360	715	950	1470	170	1,5"	3
ЕК3G/S -100	110	1360	715	1130	1470	170	1,5"	3

Таблица №2

Модель	Тепловая мощность (кВт)	Объем воды, (л)	Вес, (кг)	Объем бункера (л)	Мощность электродвигателя шнека (Вт)	ТЭН розжига (Вт)	Вентилятор (Вт)
ЕК3G/S -17	20	62	240	70	1000	800	60
ЕК3G/S -30	33	62	240	70	1000	800	60
ЕК3G/S -40	45	80	340	100	1000	1600	60
ЕК3G/S -50	55	95	350	100	1000	1600	80
ЕК3G/S -70	75	140	500	140	1000	1600	80
ЕК3G/S -100	110	180	650	140	1000	1600	100

Таблица №3

ТИП	МОЩНОСТЬ ккал / ч	МОЩНОСТЬ кВт	G mm	G1 mm	L mm	H mm	Диаметр дымохода (mm)	Вес котла (кг)	Объем воды (литры)	Объем бункера (литры)
ЕК3G/S 120	120	140	730	1500	1500	1600	170	610	274	175
ЕК3G/S 140	140	163	710	1500	1200	1800	210	800	286	175
ЕК3G/S 160	160	186	710	1500	1330	1800	210	950	336	175
ЕК3G/S 180	180	210	730	1500	1600	1910	270	1100	380	242
ЕК3G/S 200	200	233	830	1600	1600	1910	270	1220	420	242
ЕК3G/S 220	220	255	830	1600	1850	2020	270	1450	460	242
ЕК3G/S 270	270	314	940	1710	2050	2020	270	2000	570	550
ЕК3G/S 320	320	372	940	1710	2350	2020	270	2350	730	550
ЕК3G/S 370	370	430	1040	1810	2450	2020	330	2600	860	550
ЕК3G/S 420	420	486	1140	1910	2600	2020	330	2850	925	600
ЕК3G/S 470	470	548	1140	1910	2600	2020	330	3100	1050	600
ЕК3G/S 520	520	604	1240	2010	2800	2020	350	3300	1200	740
ЕК3G/S 620	620	721	1340	2110	2950	2020	350	3700	1380	740
ЕК3G/S 720	720	838	1440	2440	3050	2020	400	4150	1820	740
ЕК3G/S 820	820	953	1540	2540	3150	2020	400	4750		
ЕК3G/S 920	920	1070	1640	2640	3150	2020	450	5200		
ЕК3G/S 1020	1020	1188	1640	2540	3250	2020	450	5700		

Таблица №4

	ед. изм.	ЕК3G/S-120	ЕК3G/S-140	ЕК3G/S-160	ЕК3G/S-180	ЕК3G/S-200	ЕК3G/S-220	ЕК3G/S-270
Мощность по отоплению	ккал/ч	120 000	140 000	160 000	180 000	200 000	220 000	270 000
Мощность по отоплению	кВт	139	162	186	209	232	255	313
Топливо		пеллеты	пеллеты	пеллеты	пеллеты	пеллеты	пеллеты	пеллеты
Отапливаемая площадь	м2	до 1300	до 1600	до 1800	до 2000	до 2300	до 2500	до 3100
КПД	%	93	93	93	93	93	93	93
Расход пеллет	кг./час	16	19	21	24	27	29	36
Максимальная температура воды в контуре отопления	С	90	90	90	90	90	90	90
Максимальное давление в контуре отопления	бар	3	3	3	3	3	3	3
Диаметр подключения к системе отопления		2"	2"	2"	2"	DN 65	DN 65	DN 80
Диаметр дымохода	mm	170	210	210	270	270	270	270
Напряжение/Частота	В / Гц	220 / 50	220 / 50	220 / 50	220 / 50	220 / 50	220 / 50	220 / 50
Вес котла	кг.	610	860	950	1100	1220	1450	2000
Вместимость топлива в бункер	л.	175	175	175	242	242	242	550
Объем воды в котле	л.	274	286	336	380	420	460	570
Толщина стенок котла/металла	мм	4	4	5	5	5	5	7

www.respective.ru

	ед.изм.	EK3G/S-320	EK3G/S-370	EK3G/S-420	EK3G/S-470	EK3G/S-520	EK3G/S-620	EK3G/S-720	EK3G/S-820	EK3G/S-920	EK3G/S-1020
Мощность по отоплению	ккал/ч	320 000	370 000	420 000	470 000	520 000	620 000	720 000	820 000	920 000	1 020 000
Мощность по отоплению	квт	371	429	487	545	603	719	835	951	1 067	1 183
Топливо		пеллеты	пеллеты	пеллеты	пеллеты	пеллеты	пеллеты	пеллеты	пеллеты	пеллеты	пеллеты
Отапливаемая площадь	м2	до 3700	до 4200	до 4800	до 5400	до 6000	до 7100	до 8300	до 9500	до 10600	до 11800
КПД	%	93	93	93	93	93	93	93	93	93	93
Расход пеллет	кг./час	43	49	56	63	693	827	960	1093	123	136
Максимальная температура воды в контуре отопления	С	90	90	90	90	90	90	90	90	90	90
Максимальное давление в контуре отопления	бар	3	3	3	3	3	3	3	3	3	3
Диаметр подключения к системе отопления		DN 80	DN 80	DN 90	DN 100	DN 100	DN 125	DN 125	DN 125	DN 150	DN 150
Диаметр дымохода	мм	270	330	330	330	350	350	400	400	450	450
Напряжение/Частота	В / Гц	220 / 50	220 / 50	220 / 50	220 / 50	220 / 50	220 / 50	220 / 50	220 / 50	220 / 50	220 / 50
Вес котла	кг.	2350	2600	2850	3100	3300	3700	4150	4750	5200	5700
Вместимость топлива в бункер	л.	550	550	600	600	740	740	740			
Объем воды в котле	л.	730	860	925	1050	1200	1380	1620			
Толщина стенок котла/металла	мм	7	7	7	7	7	7	7	7	7	7

3. Комплект поставки

В комплект поставки входит:

1. Котёл в собранном виде
2. Руководство по монтажу и обслуживанию
3. Гарантийный талон



четырёхходовой котел Emtas

4. Указание мер безопасности

- Котёл разрешается обслуживать только взрослому лицу, ознакомившемуся с настоящим руководством по обслуживанию и эксплуатации.
- Котёл разрешается вводить в эксплуатацию и эксплуатировать только при наличии установленного в том же помещении датчика сигнализации опасной концентрации угарного газа.
- Если существует опасность образования горючих паров или газов и их попадания в помещение котельной, а также при выполнении работ, сопровождаемых временной опасностью возникновения пожара или взрыва (наклейка покрытий для полов, покраска огнеопасной краской), котёл необходимо заблаговременно вывести из эксплуатации.
- **ЗАПРЕЩАЕТСЯ** во время эксплуатации перегревать котёл, эксплуатировать котел с поврежденными электрическими проводами или без заземления.
- По окончании отопительного сезона необходимо тщательно очистить котёл, дымоходы и насадку дымохода. Смажьте вращающиеся пальцы запорных механизмов. Котельную необходимо поддерживать в чистоте и сухости.

5. Устройство и принцип работы котла



Рисунок 2. Котел EK3G/S 30-100 трехходовая конвективная часть

- 1 – панель управления
- 2 – жаровые трубы с турбулизаторами
- 3 – дверца для чистки жаровых труб
- 4 – дверца топки
- 5 – дверца зольника
- 6 – поддон для золья
- 7 – вентилятор
- 8 – автоматический воздушный шибер (гравитационного типа)
- 9 – корпус шнековой подачи
- 10 – редуктор шнековой подачи
- 11 – двигатель шнека
- 12 – бункер для топлива
- 13 – крышка бункера.

Котлы «Emtas» EK3G/S могут поставляться со снятым корпусом шнековой подачи и бункером. Для правильной сборки котла см. раздел «Сборка котла». Подача топлива из бункера на топочный стол происходит при помощи шнека. Шнек через редуктор приводится в движение электродвигателем. Крышка бункера и бункер изготовлены из стали. Необходимо **всегда закрывать** крышку топливного бункера в противопожарных целях. Автоматический воздушный шибер расположен в воздухоприемнике вентилятора. Он открывается вверх под действием потока воздуха от работающего вентилятора.

Если автоматика котла отключила вентилятор, шибер закроется под собственным весом. Закрытие шибера предотвратит поступление воздуха в топку и котел перейдет в режим ожидания (тления). В зависимости от вида топлива, сопротивления системы дымоудаления и желаемой мощности можно регулировать степень открытия шибера.

Для более легкого топлива необходимо уменьшить степень открытия шибера, в противном случае топливо может сдуваться с топочного стола. Для этого открыть крышку воздухоприемника вверх и подогнуть вниз стопорную пластинку, которая определяет степень поднятия (открытия) шибера.

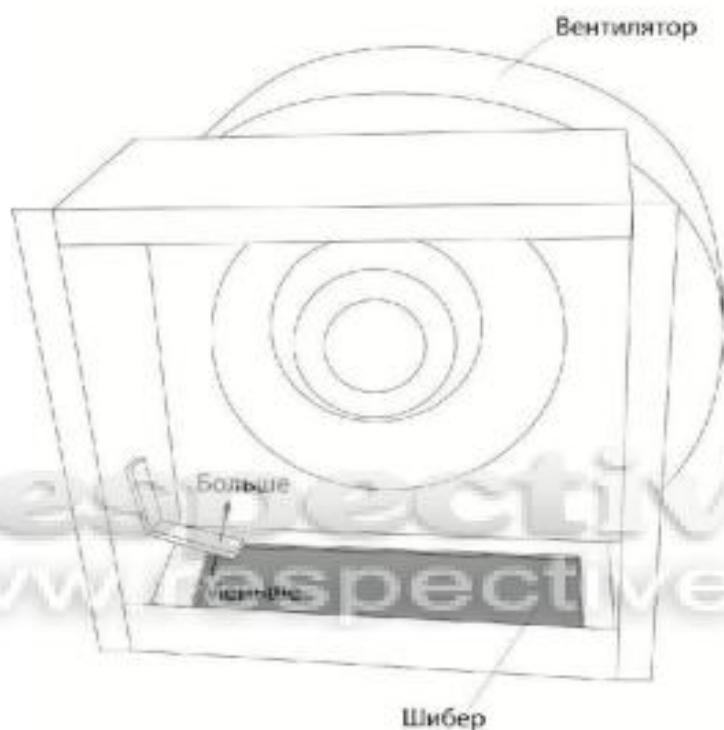
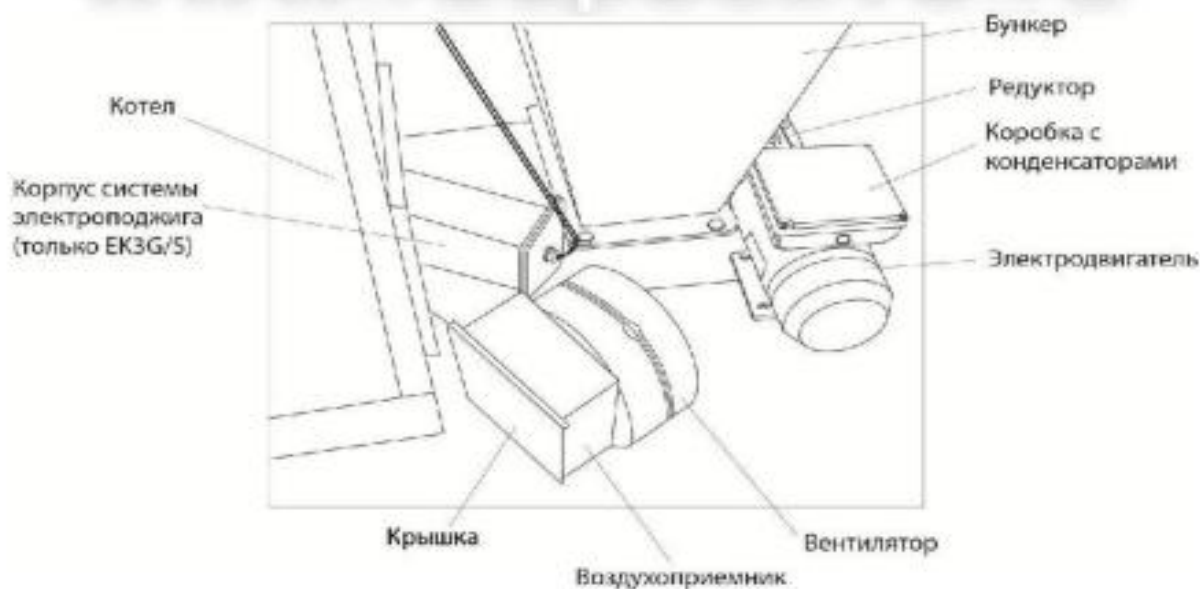


Рисунок 3. Регулировка шиберной заслонки.

6. Монтаж котла и системы отопления

Общая информация об установке котла.

Котёл EK3G/S может вводиться в эксплуатацию только специализированная организация, имеющая разрешение на проведение данного вида работ.

Для установки котла и его ввода в эксплуатацию, а также для проведения гарантийного и послегарантийного обслуживания предназначена сеть договорных сервисных центров производителя, удовлетворяющих указанным выше требованиям.

Котёл сконструирован для работы с отопительной водой давлением до 300 кПа (она ни в коем случае не должна быть кислой, т.е. должна иметь значение pH более 7 и минимальную карбонатную твёрдость).

Систему отопления необходимо конструировать так, чтобы хотя бы через какой-либо из радиаторов была возможна непрерывная циркуляция отопительной воды в системе.

Учитывая неблагоприятные свойства незамерзающих смесей, использовать их во время эксплуатации котла не рекомендуется. Главным образом, речь идёт о снижении теплообмена, большом объёмном расширении, старении, повреждении резиновых деталей. Если конкретные условия не позволяют надёжно защитить систему отопления от замерзания без их использования, следует учитывать, что несоответствие некоторых функциональных параметров или возможные недостатки (дефекты) котлов, обусловленные использованием незамерзающих смесей, не могут устраняться в рамках гарантии на котёл. Перед окончательным монтажом котла необходимо несколько раз промыть систему отопления водой под давлением. В старых, уже бывших в использовании системах это проводится противотоком. В новых системах необходимо очистить радиаторы отопления от консервирующих средств, промыв их подаваемой под давлением горячей водой.

Перед котлом (т.е. на обратном трубопроводе отопительной воды) необходимо установить фильтр грубой очистки. Фильтр должен быть сконструирован так, чтобы он позволял проводить его регулярную периодическую очистку без необходимости слива большого количества теплоносителя. Однако сам сетчатый фильтр не является достаточной защитой

Примечание: На недостатки (дефекты), обусловленные засорением котла попавшими из системы отопления загрязняющими веществами, или на недостатки, вызванные засорением, гарантия не распространяется.

Примечание: Фильтр грубой очистки необходимо регулярно проверять и чистить.

Котел должен иметь защиту от работы в режиме конденсации. При температуре теплообменника ниже 55°C на поверхности газохода начинается выпадение конденсата, который вместе с твердыми частицами из дымовых газов вызывает рост коксообразных отложений на стенках газохода. Для предотвращения данных процессов настоятельно рекомендуем защищать котел от длительной работы в низкотемпературном режиме при помощи увязки данного котла по рекомендуемым схемам с термостатическими или электронными устройствами.

Требования к качеству воды

Требования к качеству воды для хозяйственных нужд определяют по ГОСТам и другим нормативным документам. Если совокупная концентрация кальция и магния в воде превышает 1,8 ммоль/л, следует считать целесообразным применение других „нехимических“ мер против образования накипи (например, обработка воды магнитным или электростатическим полем).

Транспортировка и хранение

Производитель манипулирует котлом, установленным на поддон и надёжно закреплённым на нём (привинченным к нему). Котёл разрешается транспортировать только на его подставке. Во время хранения и транспортировки необходимо соблюдать, по меньшей мере, обычные условия хранения (неагрессивная среда, влажность воздуха до 75 %, диапазон температуры от 5°C до 55°C, низкая запылённость, отсутствие биологических реагентов). Во время манипуляции и хранения не разрешается воздействие силы на кожух и панель котла.

При перемещении котла в помещении, где он будет смонтирован можно применять погрузчики. Подставка котла сделана специально для удобного захвата котла лапами погрузчика.

Размещение котла

Котёл EK3G/S разрешается устанавливать как в нежилых (например, котельная, подвал, коридор, ...), так и в жилых помещениях. В помещении, в котором установлен котёл, нужно обеспечить постоянный приток воздуха, необходимого для процесса горения. Этот воздух не должен содержать галогенуглеводородов и паров агрессивных веществ, а также иметь высокую влажность и запылённость. Кроме того, помещение должно быть защищено от мороза, воздух в нём должен иметь температуру от +5°C до +35°C и относительную влажность до 80 %.

Внимание! Котёл разрешается вводить в эксплуатацию и эксплуатировать только при наличии установленного в помещении топочной датчика сигнализации опасной концентрации угарного газа.

Учитывая требования к пожарной безопасности, котёл нужно устанавливать: на пол из негорючего материала на негорючую подкладку, превышающую горизонтальную проекцию котла по сторонам на 20 мм и только на глубину корпуса котла - если котёл устанавливается в подвале, рекомендуется устанавливать его на цоколь, высотой не менее 150 мм до середины подставки. Перед котлом, исходя из условий удобства монтажа и обслуживания, необходимо оставить свободное пространство не менее 600 мм. Минимальное расстояние между задней частью котла и стеной также составляет 600 мм, кроме того, хотя бы с одной боковой стороны котла необходимо оставить свободное пространство для доступа к его задней части не менее 600 мм. Не допускается хранение топлива непосредственно за котлом или рядом с ним на расстоянии менее 800 мм. Нельзя хранить топливо и между двумя котлами в котельной. Рекомендуется выдерживать расстояние между котлом и топливом не менее 800 мм или хранить топливо в другом помещении.

Планировка котельной

Расстояние между передней стороной котла и стеной должно равняться, по крайней мере, длине котла L плюс 500 мм. Минимальное расстояние между боковой или задней стороной котла и стеной должно составлять не менее 800 мм, причём расстояние задней стороны определяется присоединением к дымовой трубе. Во время установки и эксплуатации котла необходимо соблюдать расстояния не менее 800 мм от горючих материалов со степенью огнеопасности В, С. Материалы с высокой степенью огнеопасности (класс С), которые горят очень быстро и горят даже после устранения источника розжига (напр. бумага, картон, асфальтные и просмоленные картоны, дерево и плиты из опилок, пластмассовые материалы, напольное покрытие), должны находиться на безопасном расстоянии не менее 1600мм.

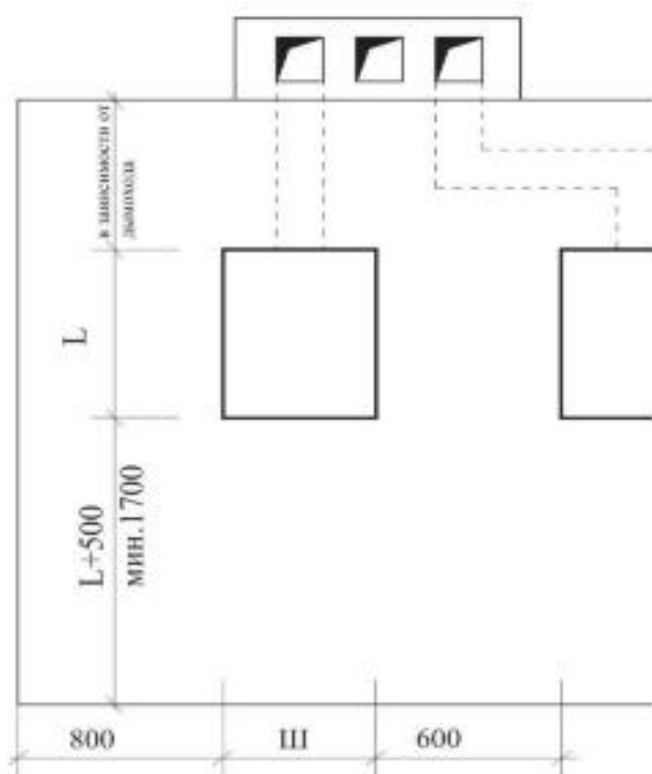


Рисунок 6. Планировка котельной.

Примечание: Все соединительные материалы, использованные для установки котла, должны быть рассчитаны для температуры 110°C и давления минимально 4 бар

Respective
www.respective.ru

Схемы обвязки котла.

Схема 1. Принципиальная схема обвязки котла в системе с открытым расширительным баком и циркуляционным насосом с байпасной линией.

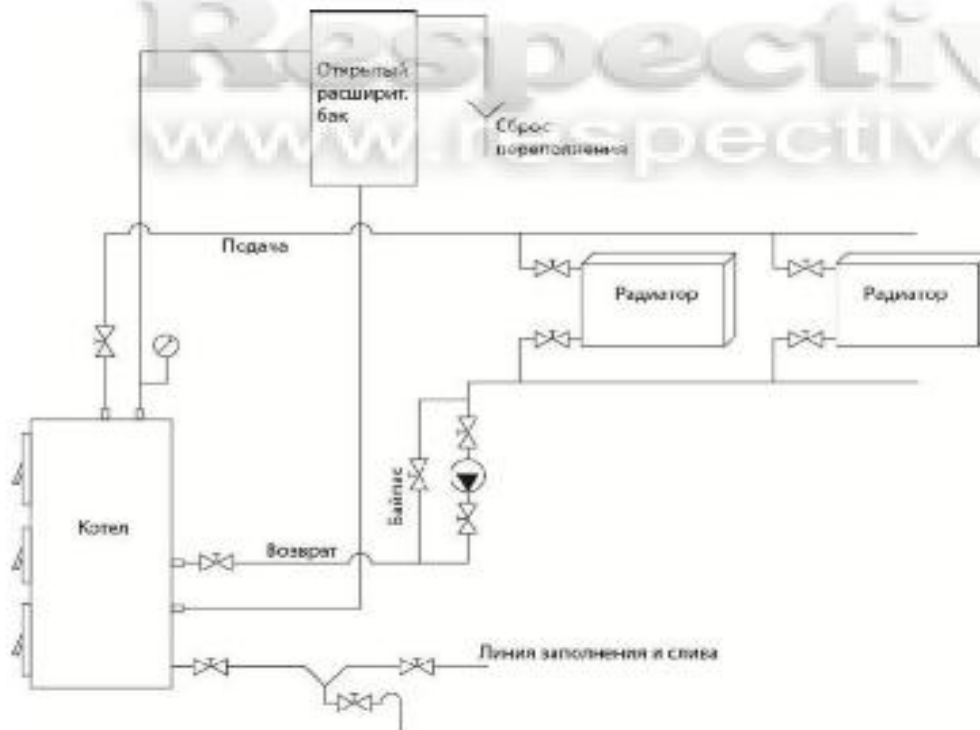
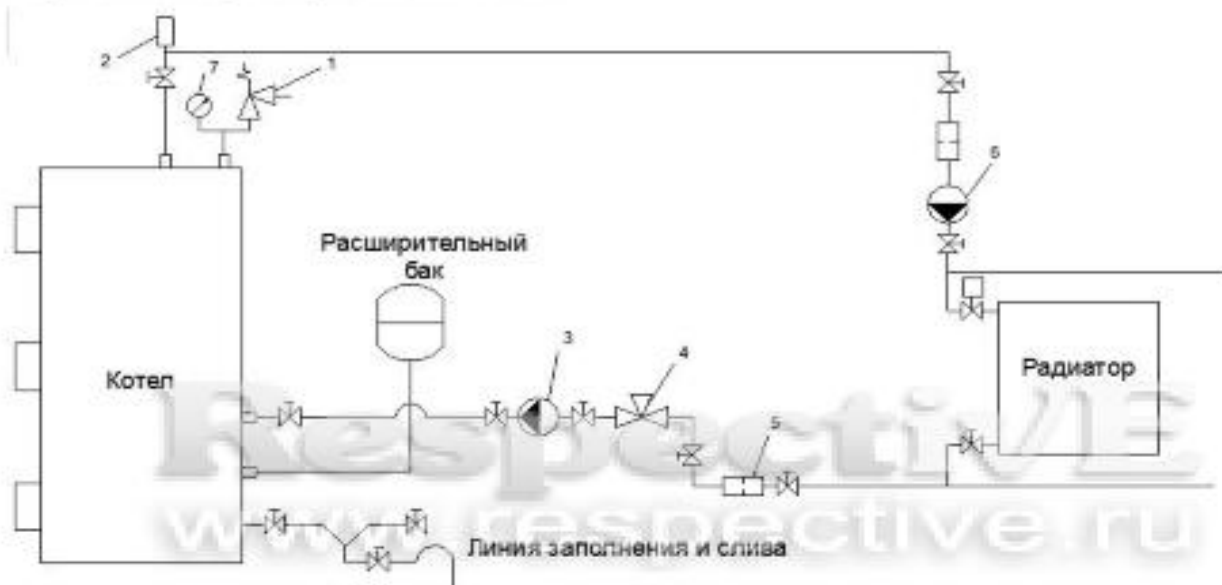
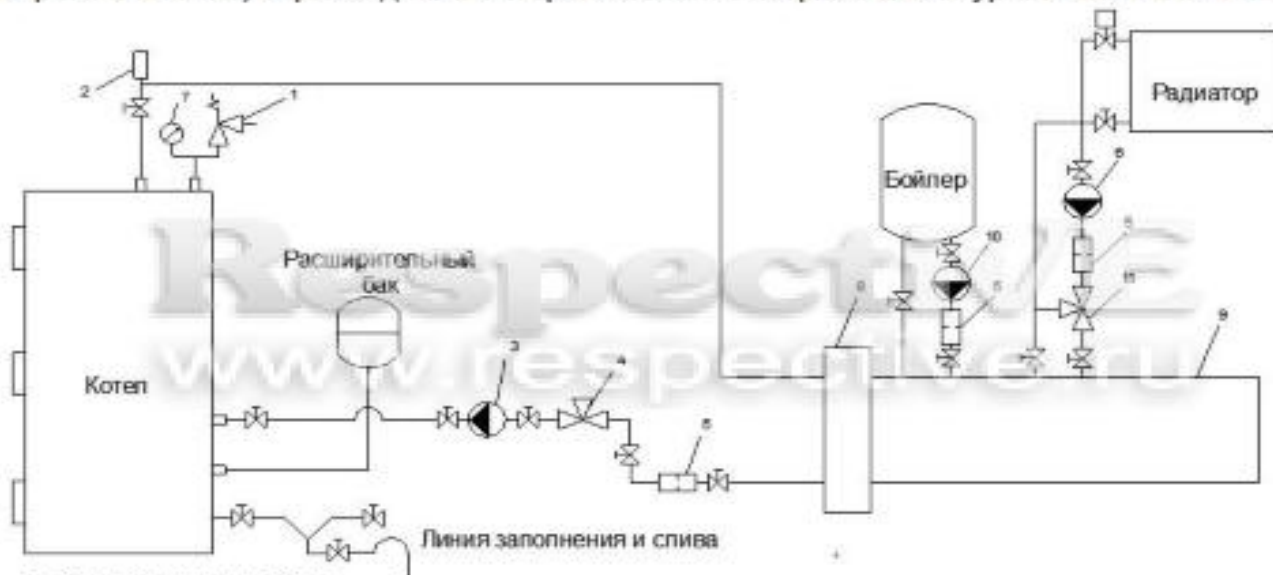


Схема 2. Принципиальная схема обвязки котла в системе с герметичным расширительным баком



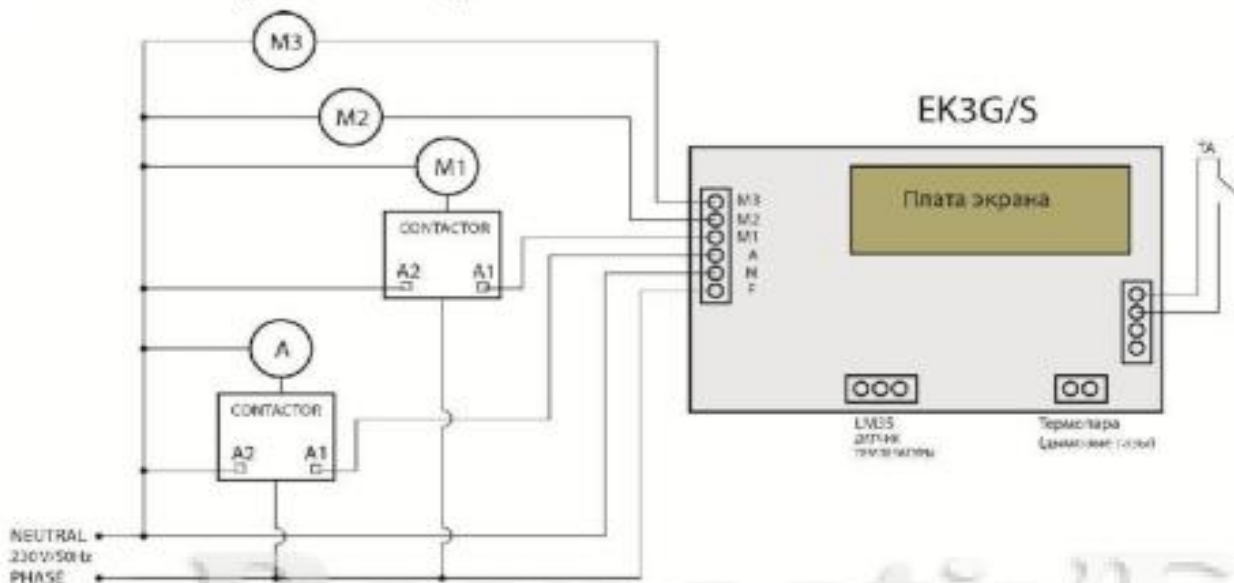
- 1 – сбросной клапан на 3 бара.
- 2 – автоматический клапан удаления воздуха
- 3 – циркуляционный насос
- 4 – термостатический клапан ESBE VTC311 (поддержание температуры возврата в котел не ниже 60°C)
- 5 – фильтр грязевик
- 6 – циркуляционный насос системы отопления
- 7 – манометр

Схема 3. Принципиальная схема обвязки котла с коллектором (или блоком быстрого монтажа) и развод на бойлер косвенного нагрева и контур системы отопления



- 1 – сбросной клапан на 3 бара.
- 2 – автоматический клапан удаления воздуха
- 3 – циркуляционный насос
- 4 – термостатический клапан ESBE VTCS11 (поддержание температуры возврата в котел не ниже 60°C)
- 5 – фильтр грязевик
- 6 – циркуляционный насос системы отопления
- 7 – манометр
- 8 – гидрострелка
- 9 – коллектор
- 10 – циркуляционный насос ГВС
- 11 – трехходовый кран

Схема электрических подключений



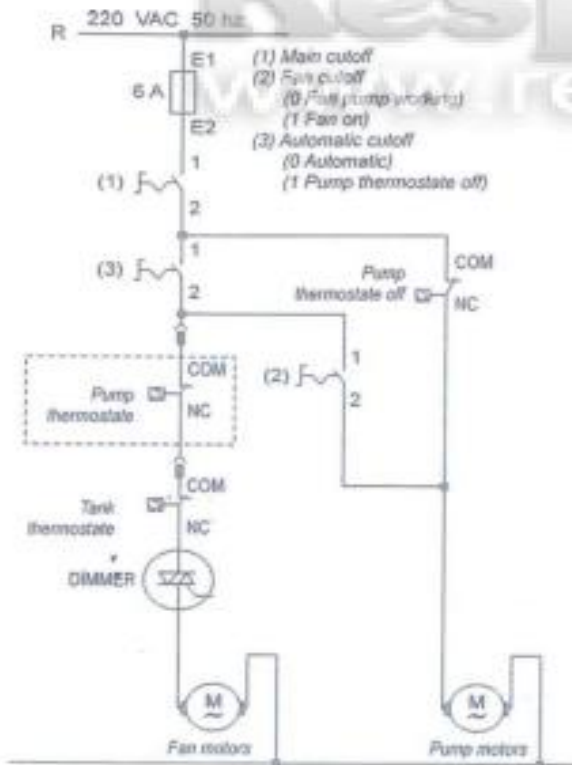
- TA – Подключение комнатного термостата
- M1 – Двигатель привода шнека
- M2 – Вентилятор
- M3 – Циркуляционный насос
- A – Электророзжиг
- CONTACTOR – Вспомогательное пусковое реле электродвигателя или ТЭНа электророзжига.

Подключение комнатного термостата.

Термостат должен иметь контакты чистого типа.

Запросом на отопление для платы управления является **размыкание** контактов комнатного термостата ТА. Будьте внимательны при подключении комнатного термостата.

Электрическая схема



1. главный переключатель
2. вентилятор переключатель
0 вентилятор насос работают
1 вентилятор включен
3. автоматический переключатель
0 автоматика
1 термостат насоса выключен

Питание к котлу должно идти через стабилизатор 1.5 кВт, розетка должны быть заземлена. Все кабели котла должны быть защищены от соприкосновения с острыми предметами и горячими поверхностями. Котельная должна быть достаточно освещенной для проведения обслуживающих работ. Любые самостоятельные работы по ремонту или замене частей котла автоматически отменяют гарантию на оборудование.

Respective
www.respective.ru

7. Эксплуатация котла

Панель управления котла.

Котлы ЕКЗG/S оборудованы платой с микропроцессорным управлением. Для ввода значений параметров служат кнопки. На ЖК дисплей выводится информации о состоянии котла а также параметры и их значение.

При первом включении котла может понадобится вручную подать топливо из бункера в топку (для моделей с автоподачей топлива). Для этого нужно нажать и удерживать две кнопки «+» и «-» пока топливо не появится на топочном столе.

Снятие котла с блокировки производится одновременным нажатием на кнопки «ВКЛ» и «Р»

Справа от ЖК дисплея находятся четыре индикатора активации:

насоса, вентилятора, системы подачи топлива и системы автоматического розжига.

Кнопки ВКЛ и ВЫКЛ служат для включения и выключения котла соответственно.

Для входа в меню установки параметров используется кнопка «Р».

Кнопки «+» и «-» используются для увеличения или уменьшения значений параметров.

Рисунок 7. Панель управления.



Проверка котла перед вводом в эксплуатацию

Перед вводом котла в эксплуатацию обслуживающий техник обязан проверить:

- Соответствие монтажа проекту
- Заполнение, герметичность системы отопления и давление (термоманометром) в ней
- Присоединение к дымовой трубе – подключение возможно только при наличии разрешения соответствующей организации, занимающейся ревизией дымовых труб. Диаметр дымовой трубы должен быть не меньше диаметра выхлопного патрубка котла.
- Функционирование регулировочных элементов системы отопления

Примечание: Сервисный техник обязан ознакомить пользователя с обслуживанием котла и вписать дату ввода котла в эксплуатацию в гарантийный талон.

Заполнение и опорожнение системы отопления

Для заполнения системы или добавления в неё воды разрешается использовать только воду. Вода должна быть прозрачной, бесцветной, не содержать взвешенных веществ, масел и химически агрессивных примесей, а также не должна быть кислой (рН должен быть выше, чем 7,0)

Сначала систему отопления необходимо тщательно промыть, чтобы удалить из неё все загрязняющие вещества.

Предупреждение: Невыполнение этого условия может привести к засорению теплообменника и последующему локальному перегреву.

Тщательно удалите весь воздух из системы отопления.

На протяжении отопительного сезона в системе отопления (ниже обозначаемой СО) необходимо поддерживать постоянный объём воды. Добавляя в СО воду, необходимо следить за тем, чтобы в систему не попал воздух. Воду из котла и СО нельзя ни сливать, ни использовать, за исключением случаев, когда это является необходимым, например, во время ремонта и т.п. При сливе воды и заполнении системы новой водой повышается опасность возникновения коррозии и образования накипи.

Предупреждение: Заполнение или дополнение системы отопления водой возможно только при холодном или остывшем котле.

8. Обслуживание

Калибровка датчиков.

В процессе эксплуатации, возможно, потребуются калибровка термодатчиков.

Если котел находится в холодном состоянии, но температура измеренная в адаптере дыма сильно отличается от температуры котла, то необходимо произвести калибровку термодатчиков. Для этого нужно вынуть датчик температуры котла из гильзы и термодатчик, и поместить их в одинаковые температурные условия (оставить на воздухе на 5-10 минут) чтобы температура обоих датчиков сравнялась. Затем с помощью тонкой шлицевой отвертки вращать настроечный винт и добиться одинаковых показаний температуры. На табло котла будет отображаться следующие значения, например:

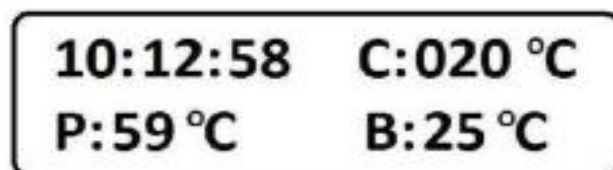


Рисунок 8. Вид дисплея

В левом верхнем углу отображается текущее время

P: 59 °C - установленная пользователем температура подачи в систему отопления

C: 020 °C - измеренная температура дымовых газов

B: 25 °C - измеренная температура котловой воды



Винт калибровки термодатчика

Датчик температуры дымовых газов (термодатчик)

Рисунок 9. Калибровочный винт термодатчика.

Первый запуск котлов с автоматическим розжигом топлива (опционально) серия EK3G/S:

Заполните бункер подходящим топливом (пеллеты или уголь фракцией до 30 мм).

Внимание! При загрузке угля в бункер засыпку проводить только через комплектную сетку с ячейками 30*30 мм. В противном случае это может привести к попаданию крупных кусков топлива и выходу из строя системы подачи топлива.

Убедитесь в том, что система полностью развоздушена и заполнена водой, а циркуляционный насос разблокирован и его вал легко проворачивается.

Включите котел в сеть 220 В, и нажмите кнопку ВКЛ. Котел подаст топливо на топочный стол.

Если топлива подалось недостаточно для первого запуска, то подайте его вручную. Для этого нужно нажать и удерживать две кнопки «+» и «-» пока топливо не появится на топочном столе.

После того как вы убедились что топлива достаточно для запуска, закройте дверь топки, это ускорит процесс розжига котла.

Если температура дымовых газов, измеренная датчиком установленным в адаптере дымохода ниже 35°C, то плата подаст сигнал кавтоматическому розжигу. Вентилятор включится в работу и подключится электронагреватель системы авторозжига.

Нажимая кнопку «Р» можно пролистывать доступные для установки параметры.

Параметры работы котла EK3G/S

Название параметра	Описание	Доступный диапазон	Примечание
Programme d temperature	Температура подачи в систему отопления	30°C - 90°C	Установка желаемой температуры теплоносителя
Fuel installation period	Длительность цикла подачи топлива	4-60 с	Влияет на количество топлива, подаваемого для горения за один цикл работы. Зависит от вида и качества топлива и скорости его сгорания. Для пеллет рекомендовано 7 секунд
Fuel waiting period	Время ожидания между циклами подачи топлива	1-5 минут	Влияет на частоту циклов подачи топлива. Зависит от вида и качества топлива и скорости его сгорания. Для пеллет рекомендовано 1 минута
Circulation Heat	Температура включения насоса	10°C - 40°C	Достигнутая температура котла при которой включается насос
Fan	Вентилятор	Auto / Off	Работа в автоматическом режиме или выключен. Для котлов без авторозжига рекомендуется переводить вентилятор в режим Off во время ручного розжига топлива. Когда топливо на топочном столе занялось вентилятор перевести снова в режим Auto

Fuel	Подача топлива	Auto / Off	Работа в автоматическом режиме или выключен. Для котлов без авторозжига рекомендуется переводить систему подачи топлива в режим Off во время ручного розжига топлива.
Pump	Работа насоса	Auto / Off	Работа в автоматическом режиме или выключен.
Ignition	Длительность розжига	1-10 мин	Для пеллет можно установить длительность 5 минут. Для угля – 10
Ignition installation period	Длительность цикла подачи топлива перед автоматическим	4-60 с	Определяет сколько топлива подается на топочный стол при старте цикла авторозжига. Типичное значение 13 с.

Установите нужную температуру подачи в систему отопления в диапазоне 30-90 градусов. В целях снижения образования конденсата и смол рекомендуется устанавливать температуру подачи не ниже 75 °С.

Установите температуру включения циркуляционного насоса (параметр «Circulation Heat») в диапазоне 10°C - 40°C. Рекомендованная температура 30°C.

Параметры управления вентилятором установите в режим «Auto»

Параметры управления двигателем системы подачи топлива установите в режим «Auto»

Параметры управления насосом установите в режим «Auto»

Включите систему в работу, нажав кнопку ВКЛ на панели управления.

Котел включится в работу с цикла поджига. Когда топливо разгорится, убедитесь что система подачи топлива работает в автоматическом режиме.

Respective
www.respective.ru

Индикация неисправностей.

Код	Описание	Порядок действий
1002	Сработала авария по температуре	Для снятия с блокировки выключите и включите котел.
1004	Ошибка датчика	Заменить датчик.
1001	Ненормальная температура	Появляется если температура выше 90 или ниже 0. При ошибочном показании датчиков – заменить. При перегреве котла, выждать время на охлаждение и снять с блокировки.

Регулирование температуры воды на выходе из котла

Для установки требуемой температуры подачи теплоносителя в систему отопления используйте кнопки «+» и «-» на панели управления котла (см. Рисунок 1). Плата будет отслеживать динамику изменения температуры теплоносителя и управлять процессом горения с помощью вентилятора для поддержания температуры на уровне заданной пользователем.

Диапазон регулирования температуры 30°C ... 90°C.

Предупреждение: Не устанавливайте низкой температуру подачи теплоносителя. Это приведет к сильному образованию конденсата в котле и дымоходе и в свою очередь к ускоренной коррозии металла котла и разрушению дымохода. Оптимальная температура подачи теплоносителя не ниже 75°C.

Добавление топлива

Для добавления топлива снимите крышку бункера и заполните его пеллетами или углем. Фракция угля должна быть не более 30 мм. После добавления закройте крышку бункера, это предотвратит выход открытого пламени в случае прогорания топлива внутрь бункера. Добавлять топливо можно при работающем котле.

Предупреждение : Во время добавления топлива следите за тем, чтобы посторонний предмет или рука/нога не попали в раструб шнековой подачи.

Внимание! Следите за тем, чтобы бункер был плотно закрыт во время работы котла. Следите за состоянием уплотнителя крышки, при необходимости замените его.

Удаление твердых остатков продуктов сгорания

Для этого предназначен зольный ящик. Его нужно регулярно освобождать, чтобы не доходило к его переполнению и, тем самым, не создавалось препятствие для работы ретортной горелки.

Конденсатообразование и смолообразование

При первых растопках на стенках холодного котла конденсируется влага, которая стекая по

стенкам, может вызвать предположение о наличии течи котла. Это запотевание прекращается после оседания золы на внутренних стенках котла. При эксплуатации котла с низкой температурой воды, как правило, ниже 65°C, и, с использованием влажного топлива, в дымовых газах образуется конденсат, который стекает по холодным стенкам котла. Отопление на низкой температуре оказывает негативное влияние и на срок службы корпуса дымохода. Поэтому уместно оснастить котёл системой подмеса подачи в обратную магистраль для поддержания температуры возвратной воды не ниже 60°C. Смолообразование в котле происходит при аналогичных условиях (низкая мощность, низкая температура), а также при плохом горении (недостаток воздуха для горения, котёл гаснет). Чтобы избежать конденсатообразования и смолообразования в котле, рекомендуется эксплуатировать котёл с температурой воды более 70°C и выбирать котёл в соответствии с необходимой мощностью системы отопления.

Слишком мощный котёл страдает от того, что его необходимо эксплуатировать с низкой температурой.

Предупреждение : Котел нельзя эксплуатировать при постоянно сниженной мощности, когда могут образоваться деготь и кислоты.

Кратковременное отключение котла

При кратковременном отключении котла вычистите его, удалите догоревшие остатки топлива с помощью ручной подачи топлива и опорожните зольный ящик.

Долговременное отключение котла

При долговременном отключении котла (конец отопительного сезона) котёл необходимо очистить от слоя сажи и золы, в которых скапливается влага, способствующая чрезмерной коррозии корпуса котла. Опорожнить бункер и шнек от топлива. В противном случае возможно отсыревание пеллет и сложности с последующим их розжигом.

Respective
www.respective.ru

Вероятные неисправности и способы их устранения

Неисправность	Причина	Решение
Вентилятор не работает	Нет питания вентилятора	Проверить на возможное повреждение электрошнура
	Проблемы с термостатом или димером	Отрегулировать термостат вентилятора на 45 градусов, проверить открыт димер
	Димер вышел из строя	Заменить предохранитель внутри димера
Температура котла постоянно растёт.	Циркуляционный насос не работает или внутри него есть воздух	Прокрутить винт насоса отверткой по часовой стрелке, вместе с воздухом выйдет и часть воды также для выгонки воздуха используйте клапаны на группе безопасности и радиаторах
	Задвижка вентилятора полностью открыта	проверить задвижку
	Нижняя дверца котла может быть открыта	Проверить нижнюю дверцу
	Повреждено электропитание котла	Проверить подключение электропитания
Некоторые или все радиаторы не нагреваются	Циркуляционный насос не работает или не справляется	Проверить работает ли циркуляционный насос, увеличьте скорость работы.
	Воздух внутри системы отопления	Для выгонки воздуха использовать клапаны на группе безопасности и радиаторах
	Краны могут быть закрыты	Проверить краны на радиаторах
	Подключение радиаторов не правильное	Горячая вода должна прийти к радиатору с верхнего подключения
Вентилятор работает, но требуемая температура не достигается или достигается но долго и при большом расходе топлива	Недостаточная тяга дымохода из за засорения	Прочистить котел, дымо-выводящие выходы котла и дымоход
	Недостаточная скорость вращения вентилятора, сломан шибер вентилятора или проблемы с димером	Проверить шибер вентилятора, программу и воздухо-подачу
	Излишняя подача воздуха вентилятором	Уменьшить программу работы вентилятора, начать подбор с 1 программы
	Излишняя тяга дымохода	Установить в дымоход шибер, уменьшив тягу
	Излишняя скорость работы насоса	Уменьшить скорость работы насоса
Чрезмерное потребление топлива при недостаточном отоплении	Не качественное топливо — влажное, большая зольность, большое содержание серы	Сменить топливо
	Недостаточная тяга дымохода из за засорения	Прочистить котел, дымо-выводящие выходы котла и дымоход
	Излишняя тяга дымохода	Установить в дымоход шибер, уменьшив тягу
	Проблемы с димером	Проверить настройку, отрегулируйте скорость работы
	Недостаточное утепление дома	Нужно утеплять окна, крышу, двери, стены
	Первый год использования	В первый год расход топлива до 2-х раз больше из-за необходимости просушки дома
Чрезмерное количество дегтя в котле	Недостаточная тяга дымохода из за засорения	Прочистить котел, дымо-выводящие выходы котла и дымоход
	Не качественное топливо — влажное, большая зольность, большое содержание серы	Сменить топливо
	Котел работает при низких температурах	При работе котла на температурах ниже 45 градусов это нормальное явление, поднять температуру
	Низкая скорость работы вентилятора	Увеличить скорость вращения
Не полное сгорание топлива, не сгорает в пыль	Не качественное топливо — влажное, большая зольность, большое содержание серы	Сменить топливо
	Недостаточная скорость вращения вентилятора, сломан шибер вентилятора или проблемы с димером	Проверить заглушку вентилятора, программу и воздухо-подачу
	Забит золой котел или дымоход	Провести чистку дымо-выводящих каналов
	Подается быстро и часто топливо	Уменьшить время подачи топлива и интервалы подачи топлива

9. Уход за котлом и техническое обслуживание:

Пепел из зольного ящика, в зависимости от вида используемого топлива, необходимо во время эксплуатации котла удалять несколько раз в неделю. Зола необходимо собирать в негорючие ёмкости с крышкой. Во время работы с котлом необходимо пользоваться защитными средствами и соблюдать правила личной безопасности.

Предупреждение : Техническое обслуживание котла должно проводиться регулярно, но не реже одного раза в год, работником сервисной организации.

Во время технического обслуживания необходимо проверить:

- состояние и работу шнековой подачи, двигателя и редуктора. Провести наружную их очистку.
- не реже 1 раза в год проводить смазку подшипников шнековой подачи. Рекомендованный тип смазки: пластичные смазки на литиевой основе.
- вентилятор, при необходимости очистить его крыльчатку от отложений.
- состояние автоматического шиберов. При необходимости очистить его ось, чтобы он закрывался и открывался легко.
- состояние уплотнительных шнуров. При потере герметичности, шнуры необходимо заменить.
- работу автоматики котла, состояние панели управления, проводки, срабатывание кнопок.
- состояние конденсаторов двигателя шнековой подачи.
- очистить адаптер дыма и жаровые трубы от сажи.
- при обнаружении признаков засорения ретортной горелки, необходимости провести ее очистку (приблизительно раз в 3-5 лет). Для этого горелку снять вместе с корпусом шнековой подачи.

При обратной установке корпуса шнековой подачи провести герметизацию прокладки с помощью жаростойкого герметика с рабочей температурой до 300 °С (см раздел «Сборка котла»).

Ремонт котла

Ремонт котла разрешается проводить только имеющему на это право сервисному технику или сервисной организации. Пользователь или эксплуатирующее лицо имеет право лишь на повседневный уход и, возможно, на не представляющую сложности замену некоторых деталей, например, уплотнительных шнуров.

Примечание : Для ремонта могут использоваться только оригинальные детали.

Чистка котла

Во время эксплуатации на стенках котла и главным образом в жаровых трубах оседает сажа и пепел вследствие чего со временем ухудшается теплообмен и снижается производительность котла. Количество сажи и золы зависит от качества сжигаемого топлива и от условий, в которых котёл эксплуатируется. Если котёл имеет слишком большую мощность, или если он по какой-либо причине эксплуатировался с низкой температурой, происходит повышенное образование сажи. Это также может обусловить недостаточную тягу в дымоходе.

Чистке в первую очередь подлежат жаровые трубы и адаптер дыма на задней стенке котла. Для чистки жаровых труб удалите турбулизаторы, после проведения чистки их нужно установить на место.

Стенки котла очищают от сажи с помощью металлической щетки.

В обязательном порядке нужно чистить наружный корпус двигателя шнека, чтобы снять налет с наружного оребрения, препятствующий нормальному охлаждению двигателя.

Чистке подлежит всасывающий канал вентилятора.



Рисунок 10. Смазка подшипников шнековой подачи.

Respective
www.respective.ru



Рисунок 11. Снятие заглушки для чистки адаптера дыма



Рисунок 12. Отверстие для чистки адаптера дыма



Рисунок 13. Отверстие для чистки горелки.

10. Утилизация котла

После окончания срока службы агрегата, либо при отсутствии возможности провести его ремонт, котел должен быть утилизирован. Утилизация должна проводиться специализированными организациями, имеющими разрешительные документы на данный вид деятельности. Утилизация должна соответствовать государственным и местным нормам и правилам.

Котел после частичной разборки и очистки можно утилизировать как лом черных металлов. Тепловая изоляция котла утилизируется отдельно.

11. Гарантийные обязательства.

При наличии правильно заполненного гарантийного талона завод-производитель через официального дистрибьютора предоставляет на изделие гарантию: 24 месяца со дня введения в эксплуатацию, но не более 30 месяцев с даты продажи.

Срок службы изделия (срок эксплуатации) – 10 лет.

Для предоставления гарантии необходимо соблюдать следующее:

- Изделие эксплуатировать в соответствии с настоящей инструкцией, в соответствии с действующими стандартами и другими нормативами.
- Предоставить правильно заполненный гарантийный талон.
- Предоставить записи о монтаже, введении в эксплуатацию, о всех гарантийных и послегарантийных ремонтах, о периодических осмотрах, очистке и настройке изделия, которые должны быть указаны в приложении к гарантийному талону.
- Монтаж, введение в эксплуатацию, периодические осмотры, настройку, гарантийные и послегарантийные ремонты изделия может проводить только сервисная организация уполномоченная заводом-производителем.
- Завод-производитель не несет ответственности за ущербы возникшие из-за ненадлежащего использования изделия.
- Отопительная система должна соответствовать проекту выполненному в соответствии с требованиями действующих в конкретном государстве стандартов и правил.
- Любые вмешательства в конструкцию изделия запрещены.
- Расход топлива и к.п.д. зависят от теплофизических характеристик топлива и прочих условий и могут отличаться от значений приведенных в таблицах.
- Претензии по работе котла или его разрушению из-за повышенной агрессивности воды или из-за осаднения котельного камня не принимаются. В отопительной системе должна быть действующая система водоподготовки.

Гарантия касается только производственных дефектов и дефектов материала, не распространяется на повреждения возникшие во время транспортировки и повреждения, вызванные неподходящим обращением с изделием.

О неисправности необходимо без продления информировать официального дистрибьютора.

В случае несоблюдения приведенных в настоящей инструкции требований, владелец изделия лишается права на гарантию. Производитель оставляет за собой право внесения в конструкцию изделия изменений, которые могут быть не указаны в настоящей инструкции.

Гарантийный талон

Экземпляр Владельца

Модель оборудования: _____

Серийный №: _____

Respective
www.respective.ru

Продажа	Дата		Подпись _____ МП.
	Продавец		
	Адрес		
	Тел.		

Монтаж	Дата	Лист №:	Подпись _____ МП.
	Исполнитель		
	Адрес		
	Тел.		

Введение в эксплуатацию	Дата	Пломба №	Подпись _____ МП.
	СЦ		
	Адрес		
	Мастер	ФИО. _____ Тел. _____	

Владелец			
ФИО			
Адрес	обл:	город:	
	ул:	дом №:	кв №:
Телефон			

Гарантийный талон

Экземпляр Сервисной организации

Модель оборудования: _____

Серийный №: _____



Продажа	Дата		Подпись _____ М.П.
	Продавец		
	Адрес		
	Тел.		

Монтаж	Дата	Лист №:	Подпись _____ М.П.
	Исполнитель		
	Адрес		
	Тел.		

Внесение в эксплуатацию	Дата	Пломба №	Подпись _____ М.П.
	СЦ		
	Адрес		
	Мастер	ФИО. _____ Тел.	

Владелец			
ФИО			
Адрес	обл:	город:	
	ул:	дом №:	кв. №:
Телефон			