

Centrală termică murală cu condensare, pe gaz, putere 5 kW – 25 kW

Logamax plus GB022

Buderus

Heating systems
with a future.



Soluția completă ce poate fi integrată în sistem.

Centrala termică murală cu condensare pe gaz, Logamax plus GB022 se adaptează pentru a vă satisface perfect necesitățile în materie de încălzire și preparare apă caldă menajeră. Este deosebit de robustă, asigurând astfel în mod fiabil un confort constant. Dimensiunile compacte ale centralei termice permit o instalare simplă și flexibilă, fiind gata de utilizare în foarte scurt timp. Aceasta este echipată cu un ecran LCD avansat, pentru un control simplu și rapid.



A

A** → G

A

A → G

Funcționalitatea se îmbină cu designul atractiv

Centrala termică Logamax plus GB022 este deosebit de adaptabilă. Cu un raport mare de modulare de 1 : 5, aceasta se adaptează în mod eficient cerințelor în materie de apă caldă menajeră, fiind foarte eficientă din punctul de vedere al consumului.

Gata în orice moment.

Echipamentul se caracterizează printr-o putere ridicată pentru prepararea apei calde menajere de până la 25 kW. Astfel, există întotdeauna o cantitate suficientă de apă caldă disponibilă. În plus, centrala termică are o funcționare extrem de silențioasă. Cu alte cuvinte, puteți face duș la orice oră din zi sau din noapte fără a deranja pe nimeni.

Design funcțional.

Cu un design compact și modern, dar în același timp robust, centrala termică Logamax plus GB022 se integrează perfect în orice spațiu locativ, oferind eleganță locului în care este amplasată. Nu sunt vizibile conexiunile hidraulice sub echipament în partea din față și, cu o adâncime de numai 300 mm și o înălțime de 710 mm, poate fi perfect integrată în cele mai mici încăperi, cum ar fi pe hol. Integrarea într-un sistem de încălzire existent este posibilă datorită designului modular și utilizării unei tehnologii de comandă cu eficiență dovedită.

Instalare și întreținere rapide.

Operațiunile de instalare și întreținere pot fi efectuate simplu datorită designului compact. Centrala termică are o greutate mai mică de 36 kg și permite accesul frontal la componentele interioare. Astfel, se economisește timp și se reduc cheltuielile de întreținere.



Design nou al carcasei.

Schimbător de căldură compact, extrem de eficient datorită raportului ridicat de modulare de până la 1 : 5.

Sifon de condens nou care se fixează în poziție pentru fiabilitate sporită.

Unitatea hidraulică permite un acces rapid la schimbătorul de căldură în plăci din partea frontală.

Cod de culoare a racordurilor electronice care oferă avantaje considerabile la instalarea electrică.

Unitate de comandă cu design nou și utilizare intuitivă.

Panouri laterale ușor detașabile, pentru a facilita instalarea și a permite accesul rapid la componentele echipamentului.

Totul sub control.

Sistemul de comandă Logamatic EMS împreună cu automatizarea Logamatic RC200 asigură un control extrem de simplu și intuitiv al echipamentului. Acesta gestionează prepararea apei calde menajere, precum și generarea de căldură pentru un circuit de încălzire, atât în modul dependent de condițiile meteo (cu senzor de temperatură exterior ca accesoriu opțional), cât și în cel dependent de temperatura interioară. În plus, unitatea este dotată cu propriul program de gestionare a timpului și funcția vacanță.

Extrem de eficientă.

Instalarea unei automatizări dependente de condițiile meteo în sistemul de comandă Logamatic EMS sporește considerabil eficiența centralei termice Logamax plus GB022, aceasta atingând o eficiență energetică sezonieră de 94% pentru încălzirea locuinței. Astfel, clasificarea energetică crește de la A la A+.

Opțiuni de conexiuni flexibile.

Conceptul de design este bine proiectat, atât în interior cât și la exterior. Acesta asigură opțiuni multiple în cazul sistemelor cu conducte de gaze arse extinse, sporind flexibilitatea și posibilitățile de montare. Acest lucru sporește nivelul de flexibilitate la instalarea centralei termice Logamax plus GB022.

Buderus – expertul în sisteme.

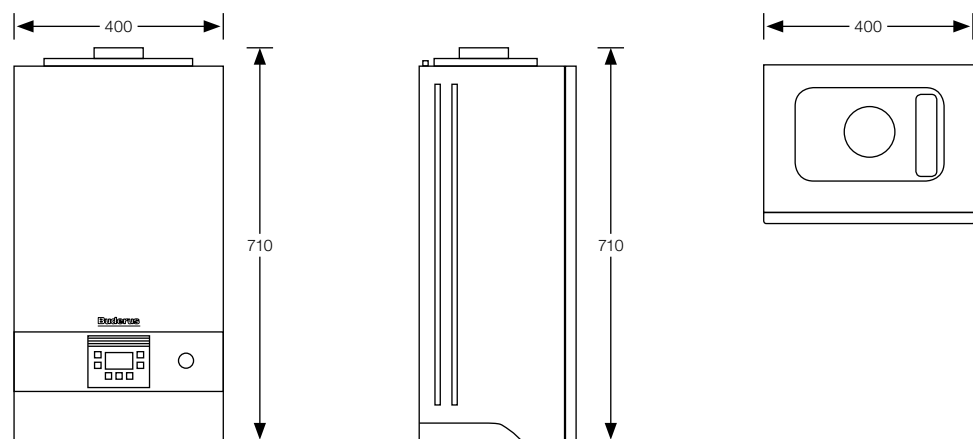
Buderus gândește în termeni de sisteme, ceea ce înseamnă că centrala termică Logamax plus GB022 poate fi combinată cu o sursă de căldură pe bază de energie regenerabilă, cum ar fi un sistem termic solar. Acesta controlează energia solară în mod inteligent și asigură prepararea eficientă a apei calde menajere.



Unitatea de comandă Logamatic RC200 este partenerul dumneavoastră de încredere pentru aplicațiile standard. Poate fi utilizată ca automatizare unică pentru sistemele simple, controlând un circuit de încălzire, un boiler pentru preparare apă caldă menajeră și prepararea apei calde menajere cu ajutorul energiei solare.

Specificații.

Caracteristici	Unitate	Logamax plus GB022-24 K H
Clasă de eficiență energetică		A
Spectru clasă de eficiență energetică		A++ → G
Eficiență sezonieră ERP	%	94
Putere termică nominală maximă 80/60°C încălzire	kW	24
Putere termică nominală minimă 80/60°C încălzire	kW	5
Raport de modulare		1 : 5
Putere nominală maximă 80/60°C preparare ACM	kW	25
Consum maxim (standby)	W	2,7
Nivel de emisii sonore în interior	dB(A)	45
Temperatură maximă pe tur	°C	82
Înălțime	mm	710
Lățime	mm	400
Adâncime	mm	300
Greutate netă	kg	36



Avantaje pe scurt:

- eficiență sporită datorită unui raport de modulare mare, de 1 : 5
- putere ridicată în modul de preparare ACM
- design compact
- instalare simplă
- posibilități variate de instalare datorită opțiunii de instalare orizontală (racordarea hidraulică)
- compatibilă cu sisteme inovatoare datorită interfeței EMS
- design elegant și funcțional cu un ecran LCD avansat

Heating systems with a future.

În calitate de experți în soluții de sistem, dezvoltăm produse de înaltă calitate din 1731. Indiferent de funcționarea pe bază de energie regenerabilă sau convențională, sistemele noastre de încălzire sunt solide, modulare, conectate - și totul este perfect sincronizat. Astfel, suntem pionieri în domeniul tehnologiei de încălzire. Oferim valoare prin sfaturile noastre cuprinzătoare, dar individualizate și furnizăm soluții personalizate și durabile prin intermediul ofertei vaste de servicii.

Buderus

Robert Bosch SRL
Departament Termotehnică Buderus
Str. Horia Măcelariu 30-34
Sector 1, București
Tel: +40 21 405 75 00
Fax: +40 21 233 67 50
office@ro.buderus.com

www.buderus.ro

Buderus

Heating systems
with a future.

