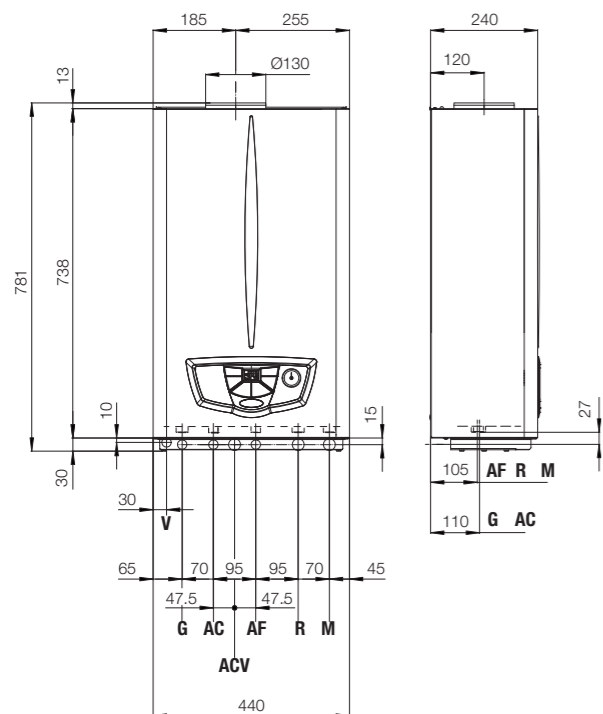
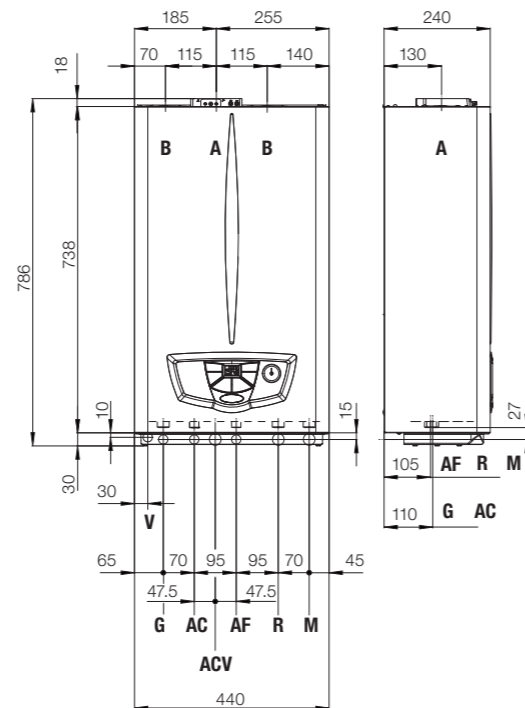


NIKE STAR 24 3 E



EOLO STAR 24 3 E



Racorduri hidraulice

Gaz	Circuit ACC		Circuit încălzire	
G	AC	AF	R	M
3/4"	1/2"	1/2"	3/4"	3/4"

Legendă

G	Alimentare gaz
AC	leșire apă caldă de consum
ACV	Intrare apă caldă de consum de la vana solară (opțional)
AF	Intrare apă rece de consum
R	Retur circuit încălzire
M	Tur circuit încălzire
V	Conexiune electrică
A	Evacuare fum / Admisie aer
B	Admisie aer

Accesorii opționale

Accesorii opționale	Cod
Termostat de ambient	3.012287
Comandă telefonică rețea fixă	3.013305
Cronotermostat digital săptămânal	3.014438
Cronotermostat digital săptămânal (fără fire)	3.014439
Comandă la distanță Mini CRD (Comando Remoto Digitale)	3.020167
Comandă la distanță modulantă CAR ^{v2}	3.021395
Kit racordare	3.015229
Kit protecție anti-îngheț -15°C (numai pentru Eolo Star)	3.016144

Pe parcursul duratei de viață a produselor performanțele sunt influențate de factori externi, ca de exemplu duritatea apei de alimentare, agenții atmosferici, depunerile din instalație, etc. Datele declarate se referă la produse noi, corect instalate și utilizate conform normelor în vigoare.
N.B. Se recomandă efectuarea unor revizii anuale.

Immergas S.p.A. - 42041 Brescello (RE) Italy
Immergas România SRL • Bd. Unirii nr. 80, Bloc J1, Mezanin, Sector 3, București
Telefoane: 021 - 326.81.78 / 326.81.79 • Fax: 021 - 326.81.80 • E-mail: office_ro@immergas.com
www.immergas.ro



STANDARD



Nike/Eolo STAR

Centrale termice murale
cu preparare instantanee
de apă caldă de consum





CARACTERISTICI GENERALE

- ▾ Design italian
- ▾ Display digital
- ▾ Schimbător de căldură bitermic pentru încălzire și prepararea apei calde de consum
- ▾ By-pass reglabil
- ▾ Aprindere și modulare electronică
- ▾ Compatibile cu dispozitive de termostatare climatică
- ▾ Protecție anti-îngheț standard $-5\text{ }^{\circ}\text{C}$ (opțional $-15\text{ }^{\circ}\text{C}$ numai pentru Eolo Star)

Nike/Eolo STAR

Centrale murale cu preparare instantanee de apă caldă de consum, cu schimbător bitermic, în versiuni cu cameră de ardere deschisă sau etanșă

TEHNOLOGIA ÎN FORMĂ COMPACTĂ

Gama centralelor cu preparare instantanee Star este caracterizată de dimensiuni extrem de compacte, un design modern și elegant și performanțe deosebite.

Gama este compusă din două versiuni:

- ▾ NIKE - cu cameră de ardere deschisă și tiraj natural;
- ▾ EOLO - cu cameră de ardere etanșă și tiraj forțat, ambele având puterea utilă de 24 kW atât în regim de încălzire cât și în regim de preparare a apei calde de consum.

Estetica sobră a centralei se distinge prin panoul de comandă cu taste ale căror funcții sunt simbolizate foarte intuitiv și un inovativ display digital retro-iluminat, asigurând accesul imediat la funcțiile de gestionare a echipamentului.



LIVRAREA RAPIDĂ A APEI CALDE DE CONSUM

Gama Star este echipată cu un **schimbător de căldură bitermic** care integrează atât circuitul de încălzire cât și pe cel de preparare a apei calde de consum.

Ca urmare, schimbătorul de căldură asigură o simplificare considerabilă a circuitului hidraulic și o furnizare rapidă a apei calde de consum, ambele fiind în favoarea unei fiabilități crescute și a unei întrețineri ușoare.

ELECTRONICA AVANSATĂ

Cu centralele Immergas totul este extrem de ușor. Electronica avansată care echează modelele Star permite conectarea acestora cu Mini Comanda la Distanță Digitală (Mini CRD) și noua Comandă la distanță Amico (CAR^{v2}): grație acestor dispozitive este posibilă comanda de la distanță a centralelor și totodată creșterea performanțelor energetice, garantând optim confort ambiental și economii remarcabile de combustibil.

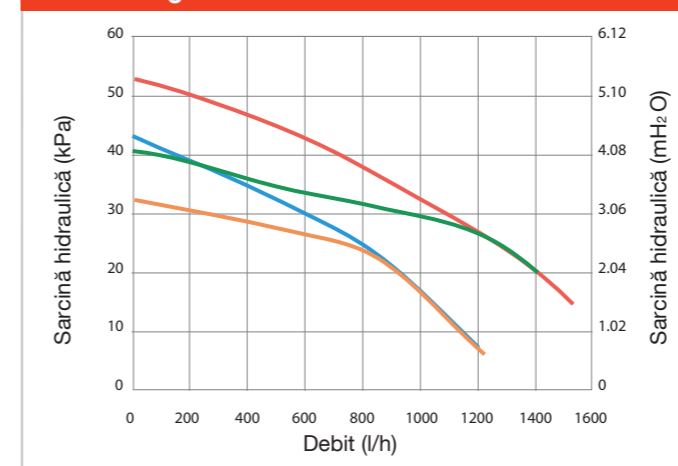
FLEXIBILITATE LA INSTALARE

Alături de gabaritul compact, flexibilitatea de instalare a modelelor Star este asigurată și de greutatea redusă, datorată schimbătorul bitermic și grupul hidraulic care le echează. La ușurința instalării contribuie și kiturile de montaj disponibile.

Toate aceste caracteristici fac din centralele Star modelele ideale pentru echiparea noilor proiecte imobiliare.

Date tehnice	Unitate de măsură	EOLO STAR 24 3 E	NIKE STAR 24 3 E
Cod	GN GPL	3.019480 3.019480GPL	3.019479 3.019479GPL
Certificat CE		51BT3620	51BT3624
Debit caloric nominal	kW	25,5	25,9
Debit caloric minim în regim apă caldă de consum	kW	7,6	8,1
Putere utilă nominală	kW	23,8	23,6
Putere utilă minimă în regim apă caldă de consum	kW	6,8	7,0
Randament la 100% putere nominală	%	93,4	91,1
Randament la 30% putere nominală	%	90,2	90,3
Consum de gaz (GN) max./min.	m ³ /h	2,70/0,83	2,74/0,86
Debit ACC în serviciu continuu ($\Delta T\ 30\text{ }^{\circ}\text{C}$)	l/min	11,1	11,1
Vas expansiune circuit încălzire	litri	6	6
Grad de protecție electrică	IP	X5D	X4D
Greutate centrală plină (goală)	kg	29,7 (29,0)	25,3 (24,6)

NIKE/EOLO STAR 24 3 E
grafic debit / sarcină hidraulică



Sarcină hidraulică disponibilă în instalație:

- la turație maximă cu by-pass închis
- la turație maximă cu by-pass deschis
- la turație medie cu by-pass închis
- la turație medie cu by-pass deschis