

CONDENSARE

 IMMERGAS



GAMA VICTRIX TERA

Centrale murale cu condensare
cu preparare instantanee de apă caldă de consum
sau numai pentru încălzire



VICTRIX TERA

Tot ce ai nevoie, imediat - în spațiu restrâns

Noua gamă completează oferta Immergas cu centrale termice destinate utilizatorilor care caută calitate și simplitate. Toate modelele beneficiază de sistemul de ardere cu preamestec total, caracteristic centralelor cu condensare, asigurând **importante economii de combustibil**.

Gabaritul extrem de compact contribuie la integrarea ușoară în orice ambient, în instalații noi, dar și ca înlocuitor al unor aparate uzate.



Sunt disponibile trei versiuni instantanee de 28, 32 și 38 kW, precum și două versiuni numai încălzire de 24 și 35 kW. Întreaga gamă este echipată cu module de condensare din oțel inox și înglobează o tehnologie în **deplin acord cu ultimele Directive Europene privitoare la economia de energie**.

Centralele VICTRIX TERA sunt încadrate în **clasa 6, cea mai ecologică** sub aspectul emisiilor de NOx, conform Standardelor Europene.

Interfața pentru utilizator este simplă, asigurată printr-un display LCD și taste de selectare și reglare ușor manevrabile.

DOMINUS. APLICAȚIA PENTRU CONTROLUL ONLINE AL CENTRALEI

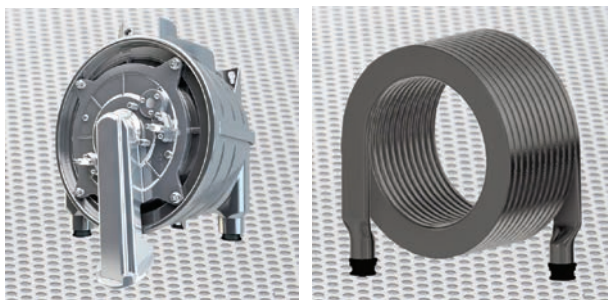
VICTRIX TERA poate fi controlată de la distanță prin intermediul noii aplicații DOMINUS. Simplă și intuitivă, aplicația permite controlul centralei și vizualizarea parametrilor de funcționare pe tabletă, smartphone sau laptop.

Prin conectarea unui emițător Wi-Fi (accesoriu opțional cod 3.026273) între panoul de comandă și un modem/router (nefurnizat de Immergas) se poate "comunica" de oriunde cu centrala.



AVANTAJELE APLICAȚIEI DOMINUS

- ▶ Navigare intuitivă și utilizare simplă cu ajutorul touchscreen-ului de pe smartphone sau tabletă.
- ▶ Control de la distanță cu acces direct la setările principale, cum ar fi:
 - Regim de funcționare
 - Temperaturi de lucru în regim de încălzire/ACM
 - Intervale de timp și temperaturi ambientale aferente (numai cu CAR^{V2})
 - Recepție mesaje de avarie
 - Resetarea centralei
- ▶ Posibilitatea de a fi utilizată oriunde și oricând
- ▶ Instalare ușoară
- ▶ Acces de securitate criptat



SCHIMBĂTOR DE CĂLDURĂ INOVATIV

Modulul de condensare (schimbătorul de căldură) din oțel inoxid asigură durabilitate, fiabilitate ridicată și rezistență la acțiunea condensatului format prin răcirea gazelor de ardere.

Probabilitate scăzută de colmatare datorită pasajelor mari de circulație a apei.

Ușurință la întreținere.

CARACTERUL ECOLOGIC

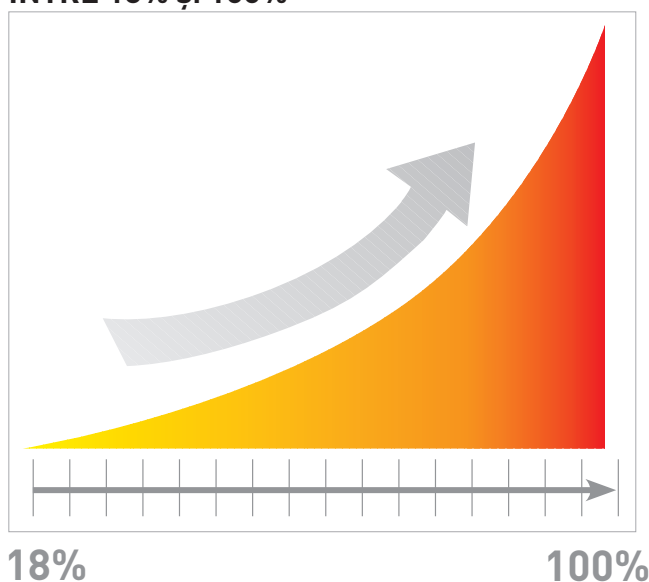
Emisiile reduse de monoxid de carbon (CO) și de oxizi de azot (NOx) fac ca centrala VICTRIX TERA să fie încadrată în **clasa 6**, cea mai ecologică conform Standardelor Europene EN 297 și EN 15502.

POMPĂ ELECTRONICĂ CLASA "A"

Pompa electronică cu consum redus de energie electrică permite economii importante în raport cu pompele tradiționale și se auto-adaptează la variațiile de debit, de exemplu în cazul prezenței robinetelor termostatate sau a vanelor de zonă.

CONSUM ELECTRIC REDUS ÎN STAND-BY (MAI MIC DE 6 W)

DOMENIU DE MODULARE A PUTERII ÎNTRE 18% și 100%



VERSIUNEA "PLUS"

VICTRIX TERA 24 PLUS și 35 PLUS 1 pot fi racordate cu un boiler extern prin două conducte de legătură între vana cu 3 căi (dotare standard) și serpentina boilerului.

Boilerulele externe pot fi alese dintr-o gamă de modele fabricate din oțel inoxid, cu capacități cuprinse între 80 și 500 litri, în funcție de consumul de apă caldă.

Centrală VICTRIX TERA PLUS

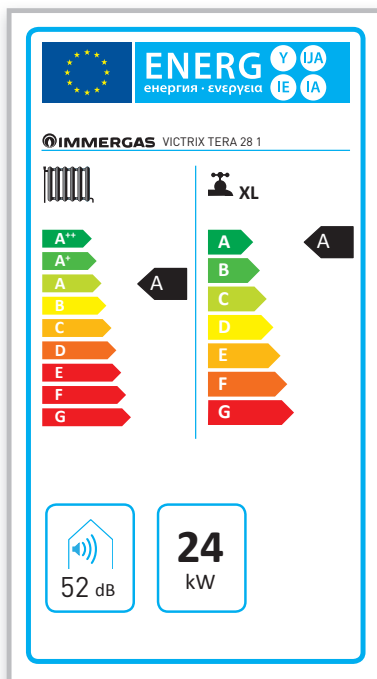


Boiler UB INOX ErP

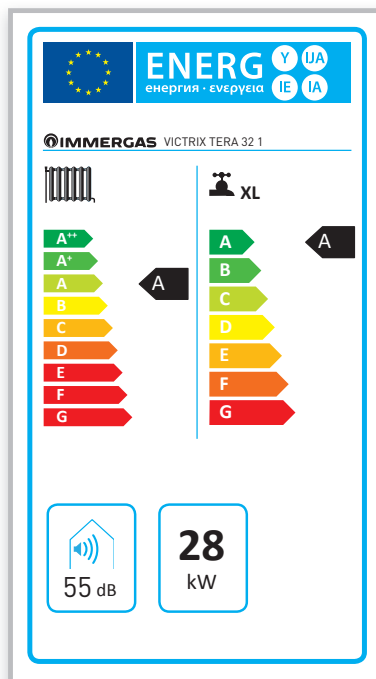


Date tehnice	Unitatea de măsură	VICTRIX TERA 24/28 1	VICTRIX TERA 32 1	VICTRIX Tera 35/38 1
Putere utilă max./min. regim ACC	kW	28,3 / 4,3	32,0 / 4,9	37,9 / 6,1
Putere utilă max./min. regim încălzire (40/30°C)	kW	26,6 / 4,9	30,8 / 5,5	35,02 / 6,76
Putere utilă max./min. regim încălzire (50/30°C)	kW	26,1 / 4,8	30,3 / 5,5	34,43 / 6,57
Putere utilă max./min. regim încălzire (80/60°C)	kW	24,1 / 4,3	28,0 / 4,9	32,0 / 6,1
Eficiență la 30% putere nominală (40/30°C)	%	108,3	108,4	108,5
Eficiență la putere nominală/minimă (80/60°C)	%	97,8 / 95,5	97,9 / 95,5	97,8 / 96,5
Eficiență la putere nominală/minimă (50/30°C)	%	106,1 / 106,1	106,0 / 108,2	105,3 / 104,3
Eficiență la putere nominală/minimă (40/30°C)	%	108,2 / 108,3	107,9 / 108,2	107,1 / 107,4
Consum de gaz la Pmax/Pmin cu metan (G20)	m ³ /h	3,06 / 0,48 acc 2,61 / 0,48 încălzire	3,45 / 0,54 acc 3,03 / 0,54 încălzire	4,13 / 0,67 acc 3,46 / 0,67 încălzire
Emisii CO (cu gaz natural)	mg/kWh	20	15	68
Emisii NOx (cu gaz natural)	mg/kWh	35	30	39
Debit ACC în serviciu continuu (ΔT 30°C)	l/min	14,1	16,5	18,6
Debit ACC la ΔT 25°C	l/min	16,20	18,35	21,73
Debit ACC la ΔT 35°C	l/min	11,57	13,10	15,52
Debit minim circuit sanitar	l/min	1,5	1,5	1,5
Presiune dinamică minimă circuit sanitar	bar	0,3	0,3	0,3
Presiune maximă circuit sanitar	bar	10	10	10
Domeniu reglare temperatură încălzire	°C	20 – 85	20 – 85	20 – 85
Domeniu reglare temperatură ACC	°C	30 – 60	30 – 60	30 – 60
Presiune maximă circuit încălzire	bar	3	3	3
Vas expansiune circuit încălzire	litri	8	10	10
Sarcină disponibilă ventilator (max/min)	Pa	240 / 140	300 / 165	242 / 50
Grad de protecție electrică		IPX5D	IPX5D	IPX5D
Greutate centrală plină/goală	kg	35,8 / 33,6	37,9 / 35,5	40,5 / 36,7

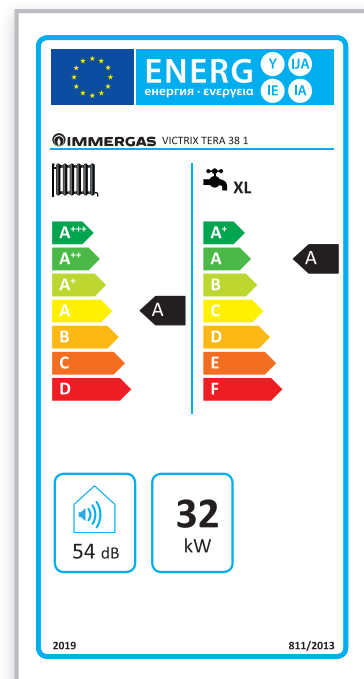
VICTRIX TERA 24/28 1



VICTRIX TERA 32 1



VICTRIX TERA 35/38 1

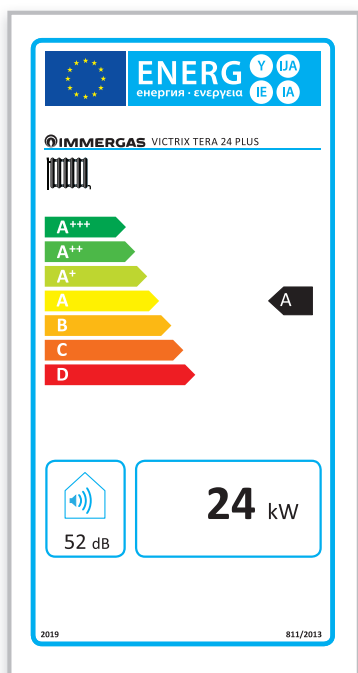


Date tehnice	Unitatea de măsură	VICTRIX Tera 24 Plus	VICTRIX Tera 35 Plus 1
Putere utilă max./min. regim ACC	kW	28,3 / 4,3	37,9 / 6,1
Putere utilă max./min. regim încălzire (40/30°C)	kW	26,6 / 4,9	35,02 / 6,76
Putere utilă max./min. regim încălzire (50/30°C)	kW	26,1 / 4,8	34,43 / 6,57
Putere utilă max./min. regim încălzire (80/60°C)	kW	24,1 / 4,3	32,0 / 6,1
Eficiență la 30% putere nominală (40/30°C)	%	108,3	108,5
Eficiență la putere nominală/minimă (80/60°C)	%	97,8 / 95,5	97,8 / 96,5
Eficiență la putere nominală/minimă (50/30°C)	%	106,1 / 106,1	105,3 / 104,3
Eficiență la putere nominală/minimă (40/30°C)	%	108,2 / 108,3	107,1 / 107,4
Consum de gaz la Pmax/Pmin cu metan (G20)	m ³ /h	3,06 / 0,48 acc 2,61 / 0,48 încălzire	4,13 / 0,67 acc 3,46 / 0,67 încălzire
Emisii CO (cu gaz natural)	mg/kWh	20	68
Emisii NOx (cu gaz natural)	mg/kWh	35	39
Domeniu reglare temperatură încălzire	°C	20 – 85	20 – 85
Domeniu reglare temperatură ACC	°C	30 – 60	30 – 60
Presiune maximă circuit încălzire	bar	3	3
Vas expansiune circuit încălzire	litri	8	10
Sarcină disponibilă ventilator (max/min)	Pa	240 / 140	242 / 50
Grad de protecție electrică		IPX5D	IPX5D
Greutate centrală plină/goală	kg	33,8 / 32,0	38,9 / 35,1

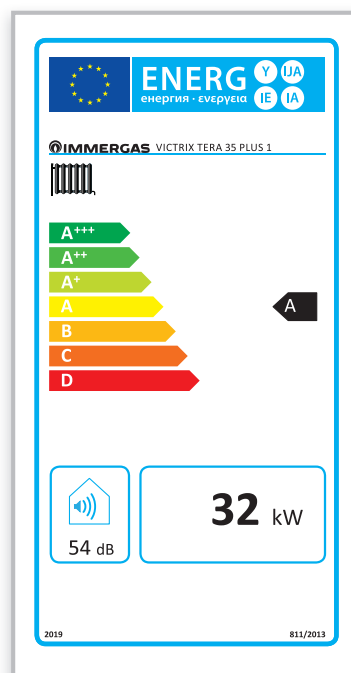
INFORMAȚII DESPRE PRODUS (CONFORM REGULAMENTULUI 811/2013)

În acord cu Directiva ELD eticheta fiecărui cazan conține informații pentru a permite clienților să evalueze produsele. Etichetele sunt prezentate atât în documentația care însoțește produsele, cât și pe site-ul web immergas.com, pe pagina fiecărui produs.

VICTRIX TERA 24 PLUS

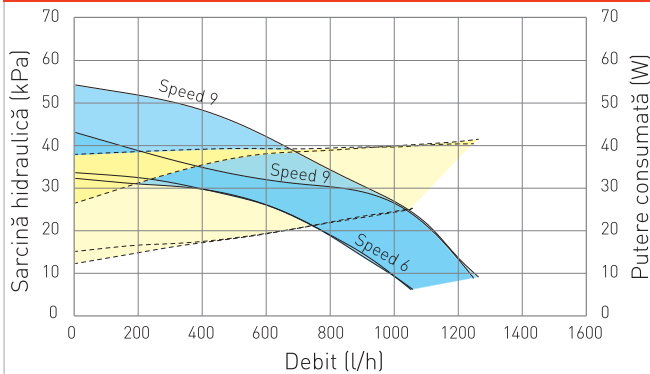


VICTRIX TERA 35 PLUS

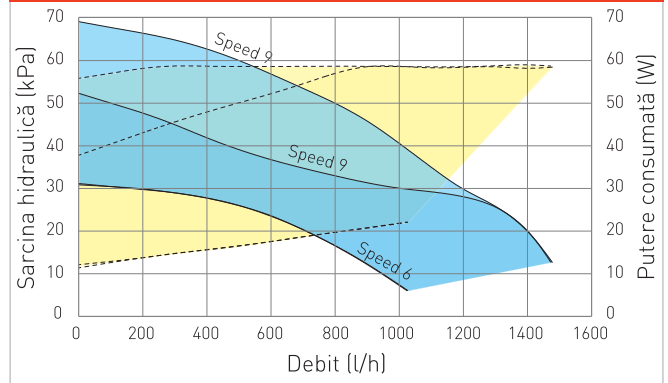


GRAFICE DEBIT / SARCINĂ HIDRAULICĂ

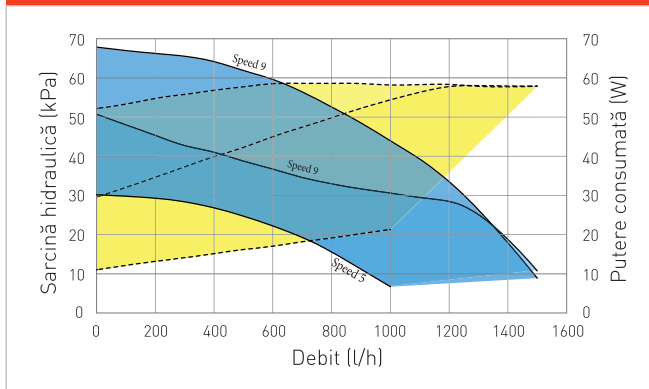
VICTRIX TERA 24/28 1 - 24 PLUS



VICTRIX TERA 32 1



VICTRIX TERA 35/38 1 - 35 PLUS 1

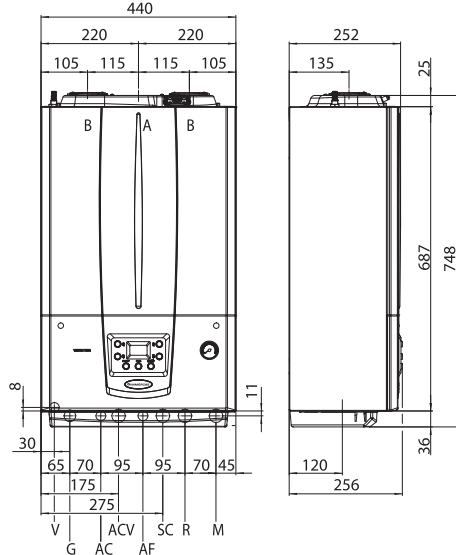


Legendă

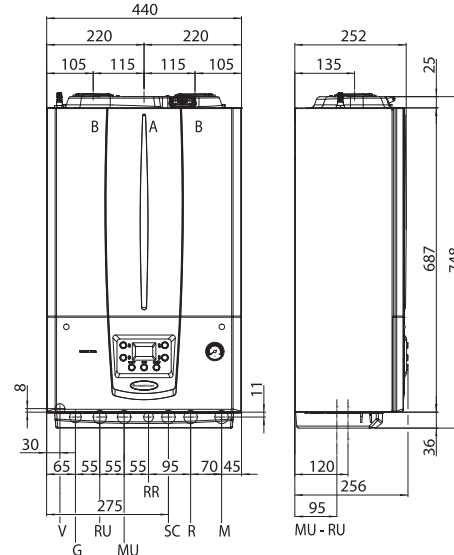
- Sarcina disponibilă cu by-pass închis
- Sarcina disponibilă cu by-pass deschis
- Putere consumată cu by-pass închis
- Putere consumată cu by-pass deschis

Centralele VICTRIX TERA sunt echipate cu by-pass reglabil.

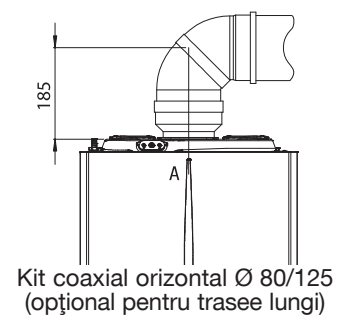
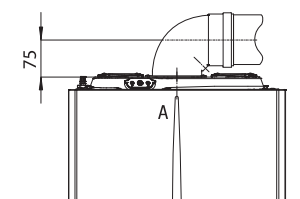
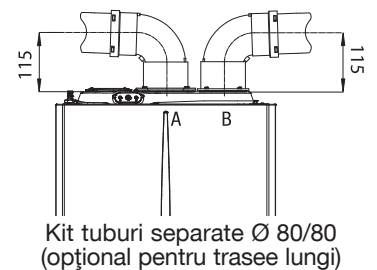
VICTRIX TERA 24/28 - 32 - 35/38



VICTRIX TERA 24 PLUS - 35 PLUS



Dimensiuni și racorduri



Legendă

- V Conexiune electrică
- G Alimentare gaz
- AC Ieșire apă caldă de consum
- ACV Intrare apă caldă de la vana solară
- AF Intrare apă rece de consum
- SC Evacuare condensat (Ø min. 13 mm)
- M Tur circuit încălzire
- R Retur circuit încălzire
- RR Încărcare instalație încălzire
- RU Retur serpentină boiler (opțional)
- MU Tur serpentină boiler (opțional)
- A Evacuare fum / Admisie aer
- B Admisie aer

Racorduri hidraulice VICTRIX TERA 24/28-32-35/38









Gaz	ACM		Instalație încălzire	
G	AC	AF	R	M
¾"	½"	½"	¾"	¾"

Racorduri hidraulice VICTRIX TERA 24 PLUS - 35 PLUS

Gaz	ACM		Instalație încălzire	
G	RR	MU-RU*	R	M
¾"	½"	¾"	¾"	¾"



Conectarea modelelor din gama VICTRIX TERA cu un dispozitiv pentru reglare climatică constituie o investiție excelentă deoarece se îmbunătățește eficiența energetică sezonieră a sistemului de încălzire. Pentru fiecare dintre următoarele dispozitive de reglare climatică este indicată o clasă, care oferă valoarea procentuală de creștere a eficienței.

Tip		Cod
CAR^{V2} (Comandă la distanță modulată) Termostat modulant cu control de la distanță al cazanului; include funcții speciale, cum ar fi setarea temperaturii anti-îngheț și funcția anti-legionella (numai la cazanele cu boiler pentru ACC) Clasa de produs V* sau VI Valoarea eficienței energetice sezoniere 3% sau 4%		3.021395 Dimensiuni (H x L x A) mm 103 x 142 x 31
CRONO 7 Cronotermostat săptămânal digital Clasa de produs IV* sau VII Valoarea eficienței energetice sezoniere 2% sau 3,5%		3.021622
CAR^{V2} WIRELESS (Comandă la distanță modulată) Termostat modulant wireless cu control de la distanță al cazanului; include funcții speciale, cum ar fi setarea temperaturii anti-îngheț și funcția anti-legionella (numai la cazanele cu boiler pentru ACC) Clasa de produs V* sau VI Valoarea eficienței energetice sezoniere 3% sau 4%		3.021623 Dimensiuni (H x L x A) mm 103 x 142 x 31
CRONO 7 WIRELESS Cronotermostat săptămânal digital wireless Clasa de produs IV* sau VII Valoarea eficienței energetice sezoniere 2% sau 3,5%		3.021624 Dimensiuni (H x L x A) mm 82 x 105 x 26
MINI CRD (Mini comandă la distanță digitală) Termostat modulant compact Notă: poate fi conectat numai în instalații cu o singură zonă și fără sondă pentru exterior sau kit de interfață DOMINUS Clasa de produs V* sau VI Valoarea eficienței energetice sezoniere 3% sau 4%		3.020167 Dimensiuni (H x L x A) mm 80 x 80 x 23
SONDĂ PENTRU EXTERIOR Asigură funcționarea cazanului la o temperatură variabilă în funcție de condițiile climatice Clasa de produs II*, VI sau VII Valoarea eficienței energetice sezoniere 2%, 4% sau 3,5%		3.014083
COMANDĂ TELEFONICĂ REȚEA FIXĂ Pentru clădirile echipate cu rețea telefonică. Compatibilă cu toate modelele, excepție MINI CRD.		3.013305 Dimensiuni (H x L x A) mm 85 x 85 x 31
COMANDĂ TELEFONICĂ GSM Pentru clădirile echipate cu rețea telefonică. Compatibilă cu toate modelele, excepție MINI CRD.		3.017182 Dimensiuni (H x L x A) mm 198 x 78 x 30,5
KIT PLACĂ INTERFAȚĂ DOMINUS Pentru comanda de la distanță a cazanelor cu aplicația DOMINUS APP		3.026273



Variata gamă de accesorii opționale Immergas include și accesorii pentru instalarea VICTRIX TERA. Utilizarea kiturilor originale îmbunătățește fiabilitatea produselor și calitatea prestațiilor acestora.

Tip		Cod
<p>KIT FILTRU MAGNETIC CICLOIDAL Important în cazul înlocuirilor pentru reținerea particulelor feroase. Inspecție și curățire ușoară, fără golirea centralei.</p>		3.024176
<p>KIT POMPĂ EVACUARE CONDENSAT Utilă în cazul în care sifonul centralei se află mai jos decât canalizarea de evacuare. Montare exterioară centralei.</p>		3.026374
<p>MASCĂ INFERIOARĂ Mască estetică – 250 mm înălțime – pentru acoperirea zonei racordurilor de sub centrală.</p>		3.027341
<p>KIT PROTECȚIE ANTI-ÎNGHEȚ Rezistență electrică pentru extinderea protecției centralei până la -15°C</p>		3.017324
<p>DIM – distribuitoare pentru instalații multi-zone Asigură distribuția agentului termic pe maxim 3 zone de încălzire și gestionarea regimului de temperatură prin termostate de ambient dedicate</p>		la cerere în funcție de modul de realizare a instalației
<p>UB INOX ErP IMMERSTOR Erp Boilere din OȚEL INOX (atât corpul cât și serpentinele) cu capacități cuprinse între 80 și 500 litri. Ideale pentru integrarea în sisteme de încălzire cu panouri solare.</p>		la cerere în funcție de necesarul de apă caldă de consum

immergas.com

Immergas S.p.A. - 42041 Brescello (RE) Italy
Immergas Romania SRL • Bd. Unirii nr. 80, Bloc J1, Mezanin
Sector 3, București
Telefon: +4 021 - 326.81.78 / +4 021 - 326.81.79
Fax: +4 021 - 326.81.80
E-mail: office_ro@immergas.com
www.immergas.ro



App Immergas TOOLBOX

