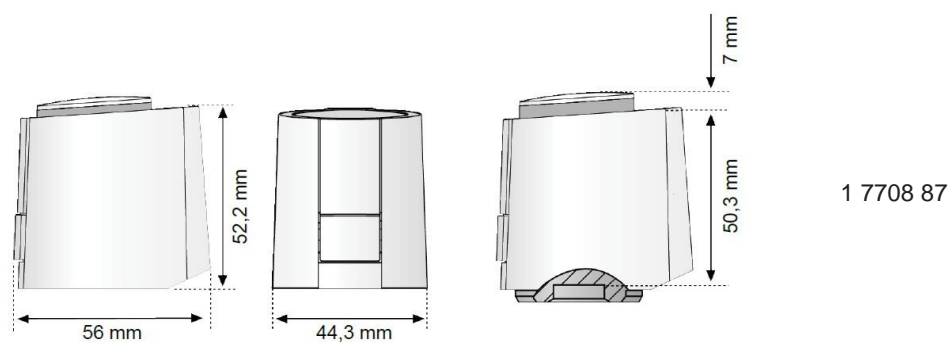


# HERZ Termomotoare 7708, 7990

Fișa tehnică pentru 7708, 7990 Ediția 1116

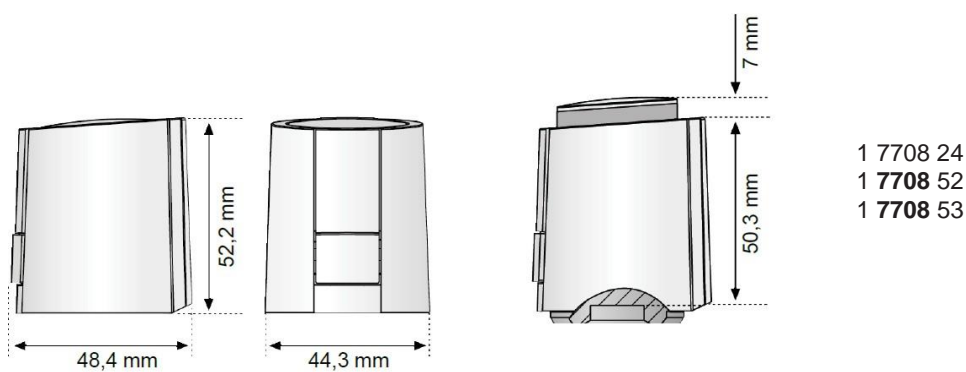
## ☑ Dimensiuni



1 7708 87

Dimensiuni

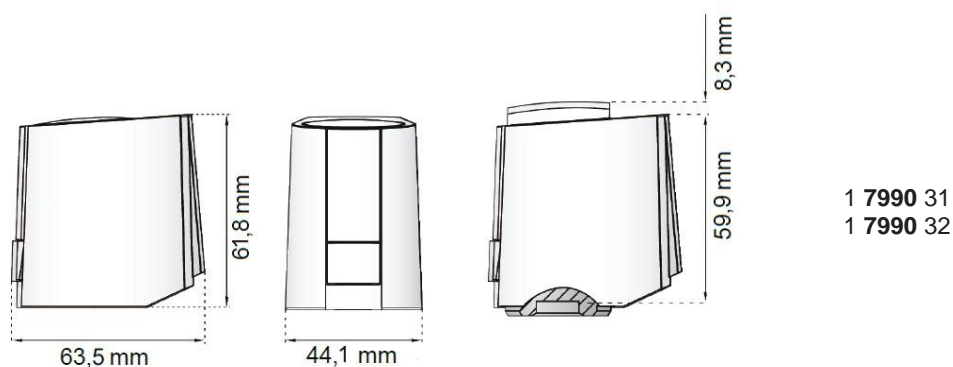
Înălțimea de instalare



1 7708 24  
1 7708 52  
1 7708 53

Dimensiuni

Înălțimea de instalare



1 7990 31  
1 7990 32

Dimensiuni

Înălțimea de instalare

**☑ Modele**

- 1 **7708 24** **HERZ Termomotor cu reglare în 2 puncte, M28 x 1,5, 230 V, 50 Hz**  
normal deschis, forța de închidere 100 N, tensiune de lucru 230 V ~, racord filetat M28 x 1,5, adaptorul roșu 1 **7708 90** este inclus, cursa max. 5 mm
- 1 **7708 87** **HERZ Termomotor cu reglare în 2 puncte cu comutator de capăt, M28 x 1,5, 230 V, 50 Hz**  
normal închis, forța de închidere 100 N, tensiune de lucru 230 V ~, racord filetat M28 x 1,5, adaptorul roșu 1 **7708 90** este inclus, cursa max. 5 mm
- 1 **7708 52** **HERZ Termomotor cu reglare în 2 puncte, M28 x 1,5, 24 V, 50 Hz**  
normal închis, forța de închidere 100 N, tensiune de lucru 24 V ~, racord filetat M28 x 1,5, adaptorul roșu 1 **7708 90** este inclus, cursa max. 5 mm
- 1 **7708 53** **HERZ Termomotor cu reglare în 2 puncte, M28 x 1,5, 230 V, 50 Hz**  
normal închis, forța de închidere 100 N, tensiune de lucru 230 V ~, racord filetat M28 x 1,5, adaptorul roșu 1 **7708 90** este inclus, cursa max. 5 mm
- 1 **7990 31** **HERZ Termomotor cu reglare continuă 0..10 V, M28 x 1,5, 24 V, 50 Hz**  
normal închis, forța de închidere 100 N, tensiune de lucru 24 V ~, racord filetat M28 x 1,5, adaptorul albastru 1 **7708 85** este inclus, cursa max. 5 mm
- 1 **7990 32** **HERZ Termomotor cu reglare continuă 0..10 V, M28 x 1,5, 24 V, 50 Hz**  
normal închis, forța de închidere 125 N, tensiune de lucru 24 V ~, racord filetat M28 x 1,5, adaptorul albastru 1 **7708 85** este inclus, cu recunoașterea cursei robinetului, cursa max. 6,5 mm

**☑ Utilizare 1 7708 87**

Termomotorul HERZ 230 V cu contact de capăt este un dispozitiv de acționare electrotermic pentru deschiderea și închiderea robinetelor folosite în tehnologia HVAC (încălzire, ventilație, aer condiționat). Microcomutatorul integrat cu contact flotor permite operarea directă a unei unități de comandă a pompei sau ventilatorului. Termomotorul HERZ 230 V cu contact de capăt este comandat de un termostat de ambient de 230 V cu ieșire în două puncte sau modulație a impulsului.

**☑ Utilizare 1 7708 24, 1 7708 52, 1 7708 53**

Termomotorul HERZ 230V/24V este un dispozitiv de acționare electrotermic pentru deschiderea și închiderea robinetelor pe distribuitorii de pe circuitul de încălzire, în sistemele de răcire și de încălzire îngropate în pardoseală. Principalul domeniu de aplicare este comanda individuală eficientă energetic a temperaturii din ambient în domeniul sistemelor de management al clădirilor și automatizării rezidențiale. Termomotorul HERZ 230 V / 24 V este comandat de un termostat de ambient de 230 V / 24 V cu ieșire în două puncte sau modulație a impulsului.

**☑ Utilizare 1 7990 31, 1 7990 32**

Termomotorul HERZ „proporțional” 5/6,5 mm este un actuator pentru comanda sistemelor de încălzire și de răcire direct proporțional cu tensiunea de comandă aplicată. Comanda dispozitivelor de acționare este efectuată de un semnal 0-10 V DC printr-un sistem central DDC sau de un termostat de ambient. Principalul domeniu de aplicare este în cadrul unui sistem de management al clădirilor (BMS).

Mai mult, varianta 1 **7990 32** cu recunoașterea cursei robinetului înregistrează în mod automat cursa robinetului, pentru o utilizare optimă a domeniului de tensiune de comandă activă. Aceasta garantează un și mai precis control al tuturor robinetelor.

**☑ Funcționare**

Dispozitivul de acționare este pornit prin intermediul unui contact electric, de exemplu de la un termostat de ambient, și începe deschiderea sau închiderea robinetului termostatic. Mișcarea de acționare este realizată de un element de expansiune încălzit electric. Când curentul de încălzire este întrerupt, robinetul se închide, respectiv se deschide. Dispozitivul de acționare HERZ nu necesită întreținere și oferă o funcționare silențioasă.

**☑ Funcția “First-Open”**

Termomotorul HERZ este livrat în starea normal deschis. Cu ajutorul acestei caracteristici este posibilă exploatarea sistemului de încălzire și de răcire, chiar înainte ca faza instalației electrice să fie finalizată. Când tensiunea de lucru este aplicată pentru mai mult de șase minute la termomotor, atunci va fi deblocat și gata de utilizare. Odată ce a fost activată funcția “First-Open”, este necesară o forță mai mare pentru a monta termomotorul.

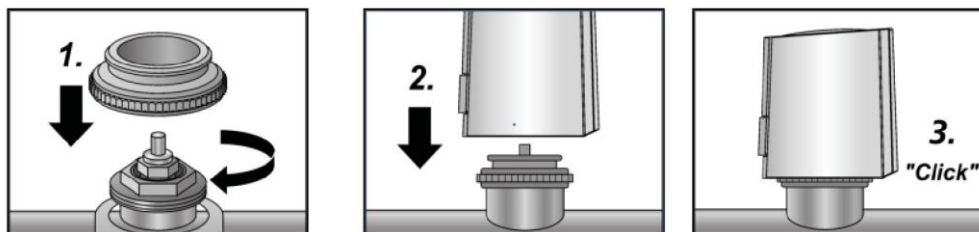
**☑ Funcția de urgență**

Cu setarea din fabrică “normal închis”, robinetul poate fi deschis prin demontarea acționării în cazul întreruperii alimentării electrice.

### ☑ Instalarea 1 7708 24, 1 7708 87, 1 7708 52, 1 7708 53

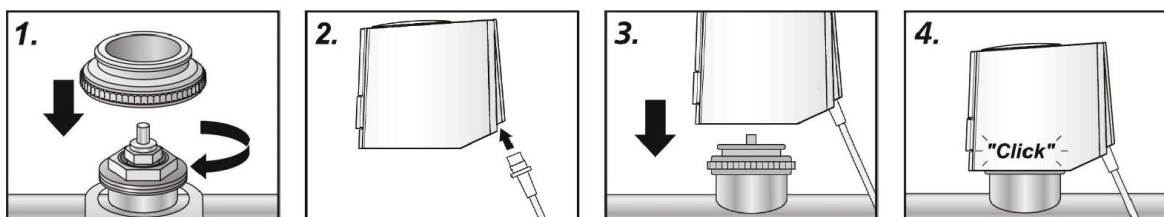
Gama largă de adaptoare garantează o potrivire perfectă a termomotorului HERZ la aproape orice robinet sau ventil termostatic disponibil pe piață. Cuplați pur și simplu termomotorul HERZ la adaptorul de robinet preinstalat manual.

- Pentru început, adaptorul robinetului este înșurubat pe robinet manual.
- Dispozitivul de acționare HERZ este amplasat pe verticală pe adaptorul robinetului.
- Termomotorul HERZ se fixează pe adaptorul vanei cu un "click" când este apăsat în jos, pe verticală, cu mâna.



### ☑ Instalarea 1 7990 31, 1 7990 32

Sortimentul de adaptoare pentru robinete garantează o potrivire mecanică perfectă a dispozitivului de acționare cu aproape toate robinetele și distribuitorii de circuit de încălzire disponibile pe piață. Dispozitivul de acționare „proporțional” HERZ este pur și simplu cuplat pe adaptorul robinetului, instalat manual în prealabil.



1. Înșurubați adaptorul robinetului manual pe robinet.

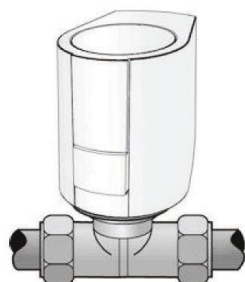
2. Conectați cablul electric la dispozitivul de acționare.

3. Poziționați dispozitivul de acționare HERZ manual, în poziție verticală, pe adaptorul robinetului.

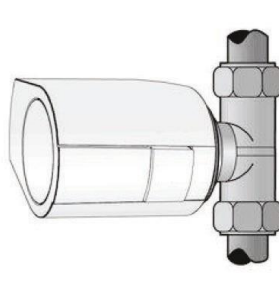
4. Blocați dispozitivul de acționare la adaptorul robinetului aplicând o forță verticală; acest lucru poate fi făcut silențios și fără nicio problemă!

### ☑ Poziția de instalare

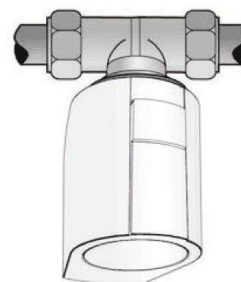
Trebuie preferată poziția de instalare a dispozitivului de acționare HERZ pe orizontală sau verticală. În cazul instalării în poziția „răsturnat”, anumite circumstanțe (cum ar fi scurgerea apei) pot reduce durata de viață a dispozitivului de acționare.



Vertical



Orizontal



Răsturnat

**☑ Date tehnice 1 7708 24, 1 7708 53**

|   |   |
|---|---|
| Tensiune de lucru                           | 230 V AC, +10%...-10%, 50/60 Hz                       |
| Curent de anclanșare max.                   | < 550 mA timp de 100 ms max.                          |
| Putere de lucru                             | 1 W <sup>1)</sup>                                     |
| Cursă (cursă termomotor)                    | 5,0 mm  |
| Forța de acționare                          | 100 N ±5%   |
| Temperatura fluid de lucru                  | 0 până la +100°C <sup>2)</sup>                        |
| Temperatură de depozitare                   | -25°C până la +60°C                                   |
| Temperatura din ambient                     | 0 până la +60°C                                       |
| Tip de protecție                            | IP 54 <sup>3)</sup> / II                              |
| Conformitate CE în baza normei              | EN 60730  |
| Material carcasă/culoare carcasă            | Poliamidă / gri deschis (RAL 7035)                    |
| Cablu conexiune/culoare                     | 2 x 0,75 mm <sup>2</sup> PVC / gri deschis (RAL 7035) |
| Lungime cablu                               | 1 m   |
| Greutate cu cablu de conexiune (1 metru)    | 100 g   |
| Protecție la supratensiune conf. EN 60730-1 | min. 2,5 kV   |

1) măsurat cu instrument de referință de precizie LMG95 - 2) în funcție de adaptor chiar și mai mare - 3) în toate pozițiile de instalare

**☑ Date tehnice 1 7708 52**

|   |   |
|---|---|
| Tensiune de lucru                           | 24 V AC/DC, +20%...-10%                               |
| Curent de anclanșare max.                   | < 300 mA timp de 2 min. max.                          |
| Putere de lucru                             | 1 W <sup>1)</sup>                                     |
| Cursă (cursă termomotor)                    | 5,0 mm  |
| Forța de acționare                          | 100 N ±5%   |
| Temperatura fluid de lucru                  | 0 până la +100°C <sup>2)</sup>                        |
| Temperatură de depozitare                   | -25°C până la +60°C                                   |
| Temperatura din ambient                     | 0 până la +60°C                                       |
| Tip de protecție                            | IP 54 <sup>3)</sup> / III                             |
| Conformitate CE în baza normei              | EN 60730  |
| Material carcasă/culoare carcasă            | Poliamidă / gri deschis (RAL 7035)                    |
| Cablu conexiune/culoare                     | 2 x 0,75 mm <sup>2</sup> PVC / gri deschis (RAL 7035) |
| Lungime cablu                               | 1 m   |
| Greutate cu cablu de conexiune (1 metru)    | 100 g   |
| Protecție la supratensiune conf. EN 60730-1 | min. 2,5 kV   |

1) măsurat cu instrument de referință de precizie LMG95 - 2) în funcție de adaptor chiar și mai mare - 3) în toate pozițiile de instalare

**☑ Date tehnice 1 7708 87**

|   |  |
|---|--|
| Tensiune de lucru                                 | 230 V AC, -10%...+10%, 50/60 Hz                        |
| Curent de anclanșare max.                         | < 550 mA timp de max. 100 ms                           |
| Putere de lucru                                   | 1 W <sup>1)</sup>                                      |
| Cursă (cursă termomotor)                          | 5,0 mm   |
| Forța de acționare                                | 100 N ±5%  |
| Curent de comutare pentru microîntrerupător       | 230 V AC: 5 A sarcină rezistivă, 1 A sarcină inductivă |
| Punct de comutare microîntrerupător normal închis | aprox. 2 mm  |
| Temperatură fluid de lucru                        | 0 - +100°C <sup>2)</sup>                               |
| Temperatură de depozitare                         | -25°C până la +60°C                                    |
| Temperatura din ambient                           | 0 până la +60°C  |
| Grad / clasa de protecție                         | IP 54 <sup>3)</sup> / II                               |
| Conformitate CE în baza normei                    | EN 60730   |
| Material/culoare carcasă                          | Poliamidă / gri deschis (RAL 7035)                     |
| Cablu electric/culoare                            | 4 x 0,75 mm <sup>2</sup> PVC / gri deschis (RAL 7035)  |
| Lungime cablu                                     | 1 m  |
| Greutate cu cablu de conexiune (1 m)              | aprox. 150 g   |
| Protecție la supratensiune conf. EN 60730-1       | min. 2,5 kV  |

1) măsurat cu instrument de referință de precizie LMG95 - 2) în funcție de adaptor chiar și mai mare - 3) în toate pozițiile de instalare

**Date tehnice 1 7990 31, 1 7990 32**

|                                 |  |
|---------------------------------|--|
| Tensiune                        | 24 V AC, -20 %... +20 %  |
| Domeniu tensiune de comandă     | 0 V... 10 V DC   |
| Curent de anclanșare max.       | < 300 mA pentru max. 2 Min.                                      |
| Putere de lucru                 | 1. W <sup>1)</sup> (1 7990 31) / 1,2 W <sup>1)</sup> (1 7990 32) |
| Rezistența tensiunii de comandă | 100 kΩ   |
| Cursa                           | 5 mm (1 7990 31) / 6,5 mm (1 7990 32)                            |
| Forța de acționare              | 100 N ±5% (1 7990 31) / 125 N ±5% (1 7990 32)                    |
| Temperatură fluid de lucru      | 0 până la +100°C <sup>2)</sup>                                   |
| Temperatură de depozitare       | -25°C până la +65°C  |
| Temperatura din ambient         | 0 până la +60°C  |
| Grad / clasa de protecție       | IP 54 <sup>3)</sup> / III  |
| Conformitate CE în baza normei  | EN 60730   |
| Material/culoare carcasă        | Poliamidă / alb  |
| Cablu electric/culoare          | 3 x 0,22 mm <sup>2</sup> PVC / alb                               |

1) măsurat cu instrument de referință de precizie LMG95 - 2) în funcție de adaptor chiar și mai mare - 3) în toate pozițiile de instalare

 **Termostat de ambient**

Termostatele de ambient standard echipate cu o buclă de reacție termică pot fi folosite pentru pilotarea termomotorului HERZ. Dacă este nevoie, pot fi conectate mai multe termomotoare în paralel, ținând cont de sarcina electrică maximă a comutatorului.

**Note privind construcția și proiectarea**

La selectarea contactelor comutatorului și a siguranțelor fuzibile principale, trebuie să se țină cont de curentul de anclanșare al elementului de încălzire. Pierderea de tensiune din circuitele electrice nu trebuie să depășească 10%, asigurându-se că timpul de funcționare este garantat.

Lungimea maximă a cablului pentru un termomotor cu secțiunile date ale cablului (informații cu privire la pierderea de tensiune aprox. 5%; la 230 V pierderea de tensiune este de 10 V, iar la 24 V pierderea de tensiune este de 1 V).

Când se folosesc mai multe termomotoare, lungimea indicată a cablului trebuie să fie împărțită la numărul termomotoarelor conectate.

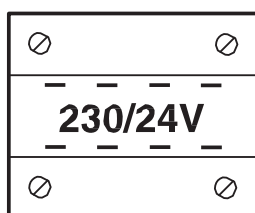
| Secțiunea cablului (mm <sup>2</sup> ) | 230 V, lungime max. (m) | 24 V, lungime max. (m) |
|---------------------------------------|-------------------------|------------------------|
| 2 x 0,75                              | 1500                    | 168                    |
| 2 x 1,0                               | 2000                    | 224                    |
| 2 x 1,5                               | 3000                    | 340                    |
| 2 x 2,5                               | 5000                    | 560                    |

**Valori ale rezistenței**

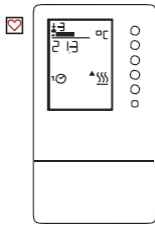
Consultați diagramele standard HERZ care se află în fișele tehnice aferente, cu privire la valorile rezistenței, atunci când robinetele HERZ sunt acționate cu termomotoarele HERZ. Se aplică curbele "robinet complet deschis" sau "max."

 **Accesorii**
 **1 7796 04 HERZ Transformator 230/24 V**

Transformatorul de siguranță cu protecție la supratensiune HERZ de 230/24 V este conceput pentru racordarea termostaților de ambient HERZ și a termomotoarelor HERZ, fiind potrivit pentru funcționarea a max. 8 termomotoare HERZ.

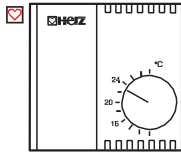


|                                    |   |
|------------------------------------|---|
| Versiune                           | conform VDE 0551                                |
| Clasa de protecție                 | II  |
| Clasa de protecție                 | IP 20   |
| ISO Cl.                            | T40/E   |
| Tensiune de intrare                | 230 V   |
| Siguranța fuzibilă circuit intrare | 50-60 Hz, 315 mA                                |
| Tensiune de ieșire                 | 24 V  |
| Putere                             | 50 VA   |
| Montaj rapid pe șină               | ref. DIN 42227/3                                |
| Dimensiuni                         | 106 x 90 x 74 mm (lățime x înălțime x adâncime) |



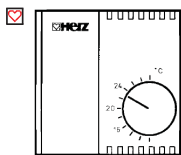
**1 7791 23 HERZ - Regulator electronic de temperatură de ambient pentru comandă prin impuls sau cu reglare în 2 puncte cu temporizator**

Pentru comanda individuală cu timp și temperaturi programabile. Temporizator cu programe săptămânale și anuale, comutare automată de la program de vară la program de iarnă.  
 Domeniu reglabil 8 – 38°C  
 Diferența de comutare ca regulator cu reglare în 2 puncte 0,4 – 8 K  
 Precizie de măsurare 0,3 K la 20°C  
 Tensiune de lucru 230 V



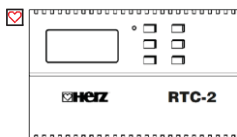
**1 7790 15 HERZ - Regulator electronic de temperatură de ambient pentru reglare în 2 puncte**

1 contact comutator  
 Domeniu reglabil 10 – 30°C  
 Diferența de comutare +/-0,2 K  
 Tensiune de lucru 230 V



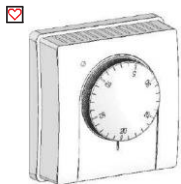
**1 7790 25 HERZ - Regulator electronic de temperatură de ambient pentru reglare în 2 puncte**

1 contact comutator  
 Domeniu reglabil 10 – 30°C  
 Diferența de comutare +/-0,2 K  
 Tensiune de lucru 24 V



**1 7940 62 HERZ-RTC-2 - Regulator electronic de temperatură de ambient**

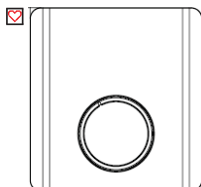
Cu 3 programe săptămânale, 4 trepte de temperatură, program de vacanță pentru încălzire și răcire, cu posibilitatea de reglare a diferenței de comutare. Domeniu de valori temperaturi reglabile 5–40°C, tensiune de lucru 24 V, tensiune de ieșire 0–10 V.



**Regulator electromecanic de temperatură de ambient**

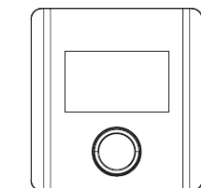
1 contact comutator, domeniu de temperaturi reglabile 5-30°C.

**Regulator de temperatură**



- |                 |                  |   |
|-----------------|------------------|---|
| <b>Analogic</b> | <b>3 F799 11</b> | Încălzire, temperatură de confort, protecție împotriva înghețului, 230 V~   |
|                 | <b>3 F799 12</b> | Încălzire, temperatură de confort, protecție împotriva înghețului, 24 V~  |
|                 | <b>3 F799 13</b> | Încălzire/ răcire, temperatură de confort, protecție împotriva înghețului și funcție de protecție a vanei, blocare răcire, 230 V~ |
|                 | <b>3 F799 14</b> | Încălzire/ răcire, temperatură de confort, protecție împotriva înghețului și funcție de protecție a vanei, blocare răcire, 24 V~  |

**Regulator de temperatur**



- |                |                  |   |
|----------------|------------------|---|
| <b>Digital</b> | <b>3 F799 15</b> | Încălzire, temperatură de confort, protecție împotriva înghețului, 230 V~   |
|                | <b>3 F799 16</b> | Încălzire, temperatură de confort, protecție împotriva înghețului, 24 V~  |
|                | <b>3 F799 17</b> | Încălzire/ răcire, temperatură de confort, protecție împotriva înghețului și funcție de protecție a vanei, blocare răcire, 230 V~ |
|                | <b>3 F799 18</b> | Încălzire/ răcire, temperatură de confort, protecție împotriva înghețului și funcție de protecție a vanei, blocare răcire, 24 V~  |

**Adaptor pentru termomotoare**

- 1 7708 90** Adaptor M28 x 1,5 culoare roșie, pentru utilizarea cu distribuitor HERZ pentru circuite de încălzire și robinete HERZ (incl. 4002, 4006 și 7217-GV), în combinație cu termomotoarele cu reglare în 2 puncte.
- 1 7708 85** Adaptor M28 x 1,5, culoare albastră, pentru HERZ 4002, 4006 și 7217 GV în combinație cu termomotoarele cu reglare continuă 1 7990 3x și 1 7990 4x.
- 1 7708 86** Adaptor culoare gri deschis, pentru utilizarea la robinete termostatic și distribuitoare din inox Oventrop, Oventrop Cocon, Cocon4, distribuitoare Viega și armături T&A modelele TBV-CM și TBV-CMP.
- 1 7708 80** Adaptor M 28 x 1,5 pentru termomotoare HERZ, culoare gri, pentru utilizarea cu 7217-98-V, 7217-99-V.
- 1 7708 98** Adaptor M 30 x 1,5 pentru utilizarea cu robinete HERZ cu racord filetat M 30 x 1,5 și vane de reglare 7760, 7762 și 7763.

Tabel compatibilitate adaptor - robinet

| Tipuri de robinet      |   |  |  |  |  |  |  |  |  |  |  |
|------------------------|---|--|--|--|--|--|--|--|--|--|--|
|                        | TS-90-DE LUXE   | TS-98-V DE LUXE                              | DE LUXE TS-3000                          | DE LUXE VUA                              | TS-98-V (M28 x 1,5)                      | TS-90-V (M28 x 1,5)                      | TS-99-FV (M28 x 1,5)                     | TS-90-KV (M28 x 1,5)                     | TS-90 (M28 x 1,5)                        | TS-90-E (M28 x 1,5)                      | TS-E (M28 x 1,5)                         |
| Adaptoare și acționări | Reglare în 2 puncte<br>1 7708 24<br>1 7708 52<br>1 7708 53<br>1 7708 87 | <input checked="" type="checkbox"/>          | <input checked="" type="checkbox"/>      | <input checked="" type="checkbox"/>      | <input checked="" type="checkbox"/>      | <input checked="" type="checkbox"/>      | <input checked="" type="checkbox"/>      | <input checked="" type="checkbox"/>      | <input checked="" type="checkbox"/>      | <input checked="" type="checkbox"/>      | <input checked="" type="checkbox"/>      |
|                        | Reglare continuă<br>1 7990 31<br>1 7990 32                              | *<br><input checked="" type="checkbox"/>     | *<br><input checked="" type="checkbox"/> | *<br><input checked="" type="checkbox"/> | *<br><input checked="" type="checkbox"/> | *<br><input checked="" type="checkbox"/> | *<br><input checked="" type="checkbox"/> | *<br><input checked="" type="checkbox"/> | *<br><input checked="" type="checkbox"/> | *<br><input checked="" type="checkbox"/> | *<br><input checked="" type="checkbox"/> |
|                        | *   | Adaptorul 1 7708 90 trebuie comandat separat |  |  |  |  |  |  |  |  |  |
|                        | **  | Adaptorul 1 7708 80 trebuie comandat separat |  |  |  |  |  |  |  |  |  |
|                        | ***   | Adaptorul 1 7708 98 trebuie comandat separat |  |  |  |  |  |  |  |  |  |

Tabel compatibilitate adaptor - robinet

| Tipuri de robinet      |   |  |                                     |                                     |                                     |                                     |                                     |                                     |                                     |                                     |                                     |
|------------------------|---|--|-------------------------------------|-------------------------------------|-------------------------------------|-------------------------------------|-------------------------------------|-------------------------------------|-------------------------------------|-------------------------------------|-------------------------------------|
|                        | TS-90 DIN (M28 x 1,5)   | TS-90-V DIN (M28 x 1,5)                      | TS-98-V DIN (M28 x 1,5)             | TS-99-FV DIN (M28 x 1,5)            | TS-98-VH (M30 x 1,5)                | TS-90-H (M30 x 1,5)                 | TS-98-VH (M30 x 1,5)                | TS-3000 (M28 x 1,5)                 | TS-3000 (M30 x 1,5)                 | TS-90 (M28 x 1,5)                   | Calis-TS (M28 x 1,5)                |
| Adaptoare și acționări | Reglare în 2 puncte<br>1 7708 24<br>1 7708 52<br>1 7708 53<br>1 7708 87 | <input checked="" type="checkbox"/>          | <input checked="" type="checkbox"/> | <input checked="" type="checkbox"/> | <input checked="" type="checkbox"/> | <input checked="" type="checkbox"/> | <input checked="" type="checkbox"/> | <input checked="" type="checkbox"/> | <input checked="" type="checkbox"/> | <input checked="" type="checkbox"/> | <input checked="" type="checkbox"/> |
|                        | Reglare continuă<br>1 7990 31<br>1 7990 32                              | <input checked="" type="checkbox"/>          | <input checked="" type="checkbox"/> | <input checked="" type="checkbox"/> | <input checked="" type="checkbox"/> | <input checked="" type="checkbox"/> | <input checked="" type="checkbox"/> | <input checked="" type="checkbox"/> | <input checked="" type="checkbox"/> | <input checked="" type="checkbox"/> | <input checked="" type="checkbox"/> |
|                        | *   | Adaptorul 1 7708 90 trebuie comandat separat |                                     |                                     |                                     |                                     |                                     |                                     |                                     |                                     |                                     |
|                        | **  | Adaptorul 1 7708 80 trebuie comandat separat |                                     |                                     |                                     |                                     |                                     |                                     |                                     |                                     |                                     |
|                        | ***   | Adaptorul 1 7708 98 trebuie comandat separat |                                     |                                     |                                     |                                     |                                     |                                     |                                     |                                     |                                     |



Tabel compatibilitate adaptor - robinet

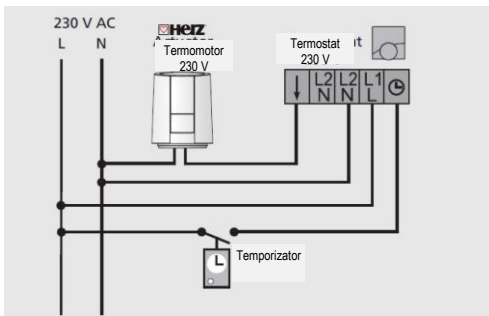
| Tipuri de robinet   |  |                                     |                                     |                                     |                                     |                                     |                                     |                                     |                                     |                                     |                                     |
|---|--|-------------------------------------|-------------------------------------|-------------------------------------|-------------------------------------|-------------------------------------|-------------------------------------|-------------------------------------|-------------------------------------|-------------------------------------|-------------------------------------|
|   | Calis-TS-E<br>(M28 x 1,5)                    | VTA-40<br>(M28 x 1,5)               | VTA-50<br>(M30 x 1,5)               | VUA-AHA<br>(M28 x 1,5)              | VUA-40<br>(M28 x 1,5)               | VUA-50<br>(M30 x 1,5)               | 4002<br>(M28 x 1,5)                 | 4006<br>(M28 x 1,5)                 | 7217 V<br>(M28 x 1,5)               | 7217 GV<br>(M28 x 1,5)              | 7217-98-V<br>(M28 x 1,5)            |
| Reglare în 2 puncte<br>1 7708 24<br>1 7708 52<br>1 7708 53<br>1 7708 87 | <input checked="" type="checkbox"/>          | <input checked="" type="checkbox"/> | <input checked="" type="checkbox"/> | <input checked="" type="checkbox"/> | <input checked="" type="checkbox"/> | <input checked="" type="checkbox"/> | <input checked="" type="checkbox"/> | <input checked="" type="checkbox"/> | <input checked="" type="checkbox"/> | <input checked="" type="checkbox"/> | <input checked="" type="checkbox"/> |
| Reglare continuă<br>1 7990 31<br>1 7990 32                              | <input checked="" type="checkbox"/>          | <input checked="" type="checkbox"/> | <input checked="" type="checkbox"/> | <input checked="" type="checkbox"/> | <input checked="" type="checkbox"/> | <input checked="" type="checkbox"/> | <input checked="" type="checkbox"/> | <input checked="" type="checkbox"/> | <input checked="" type="checkbox"/> | <input checked="" type="checkbox"/> | <input checked="" type="checkbox"/> |
| *   | Adaptorul 1 7708 90 trebuie comandat separat |                                     |                                     |                                     |                                     |                                     |                                     |                                     |                                     |                                     |                                     |
| **  | Adaptorul 1 7708 80 trebuie comandat separat |                                     |                                     |                                     |                                     |                                     |                                     |                                     |                                     |                                     |                                     |
| ***   | Adaptorul 1 7708 98 trebuie comandat separat |                                     |                                     |                                     |                                     |                                     |                                     |                                     |                                     |                                     |                                     |
| Adaptoare și acționări  |  |                                     |                                     |                                     |                                     |                                     |                                     |                                     |                                     |                                     |                                     |

Tabel compatibilitate adaptor - robinet

| Tipuri de robinet   |  |                                     |                                     |                                     |                                     |                                     |                                     |  |  |
|---|--|-------------------------------------|-------------------------------------|-------------------------------------|-------------------------------------|-------------------------------------|-------------------------------------|--|--|
|   | 7217-99-FV<br>(M28 x 1,5)                    | 7723<br>Vană de zonă<br>(M28 x 1,5) | 7760 RD<br>(M28 x 1,5)              | 7761 RD<br>(M28 x 1,5)              | 7760<br>(M30 x 1,5)                 | 7762                                | 7763                                |  |  |
| Reglare în 2 puncte<br>1 7708 24<br>1 7708 52<br>1 7708 53<br>1 7708 87 | <input checked="" type="checkbox"/>          | <input checked="" type="checkbox"/> | <input checked="" type="checkbox"/> | <input checked="" type="checkbox"/> | <input checked="" type="checkbox"/> | <input checked="" type="checkbox"/> | <input checked="" type="checkbox"/> |  |  |
| Reglare continuă<br>1 7990 31<br>1 7990 32                              | <input checked="" type="checkbox"/>          | <input checked="" type="checkbox"/> | <input checked="" type="checkbox"/> | <input checked="" type="checkbox"/> | <input checked="" type="checkbox"/> | <input checked="" type="checkbox"/> | <input checked="" type="checkbox"/> |  |  |
| *   | Adaptorul 1 7708 90 trebuie comandat separat |                                     |                                     |                                     |                                     |                                     |                                     |  |  |
| **  | Adaptorul 1 7708 80 trebuie comandat separat |                                     |                                     |                                     |                                     |                                     |                                     |  |  |
| ***   | Adaptorul 1 7708 98 trebuie comandat separat |                                     |                                     |                                     |                                     |                                     |                                     |  |  |
| Adaptoare și acționări  |  |                                     |                                     |                                     |                                     |                                     |                                     |  |  |

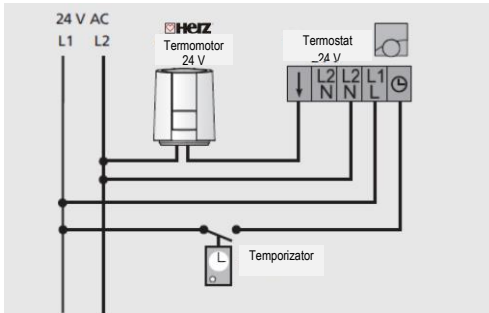


## Conexiuni electrice 1 7708 53



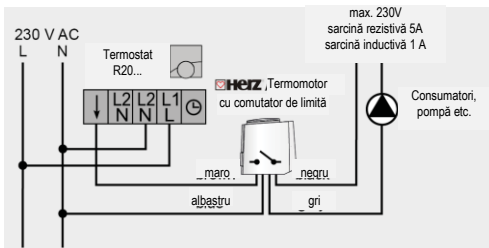
Recomandăm pentru instalarea unui sistem de 230 V următoarele cabluri:  
Cablul cu manta de plastic NYM 1,5 mm<sup>2</sup> sau  
cablu plat nervurat pentru clădiri NYIF 1,5 mm<sup>2</sup>

## Conexiuni electrice 1 7708 52



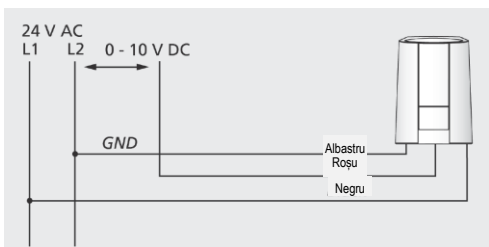
Recomandăm pentru instalarea unui sistem de 24 V următoarele cabluri:  
Cablul cu manta de plastic NYM 1,5 mm<sup>2</sup> sau  
cablu plat nervurat pentru clădiri NYIF 1,5 mm<sup>2</sup>

## Conexiuni electrice 1 7708 87



Recomandăm pentru instalarea unui sistem de 230 V următoarele cabluri:  
Cablul cu manta de plastic NYM 1,5 mm<sup>2</sup> sau  
cablu plat nervurat pentru clădiri NYIF 1,5 mm<sup>2</sup>

## Conexiuni electrice 1 7990 31, 1 7990 32



Calculul lungimii maxime a cablului (cablu de cupru) pentru tensiunea nominală de 24 V  
 $L = C \times A / n$   
L- Lungime cablu în m; K- Constantă (269 m/mm<sup>2</sup>); A - Secțiune conductor în mm<sup>2</sup>; n - Număr de termomotoare Alpha.

Recomandăm pentru instalarea unui sistem de 24 V următoarele cabluri: Telephone line J-Y(ST)Y 0,8 mm<sup>2</sup>  
Cablul cu manta de plastic: NYM 1,5 mm<sup>2</sup>  
Cablul plat nervurat pentru clădiri: NYIF 1,5 mm<sup>2</sup>

Transformator: Conform EN 61558-2-6, trebuie folosit întotdeauna un transformator izolator de siguranță. Dimensionarea transformatorului ține cont de numărul termomotoarelor HERZ.  
Formula de bază:  $P_{\text{transformator}} = 7,2 \text{ W} \times n$   
Unde n = Numărul de termomotoare

**Notă:** Toate schemele sunt numai în scop ilustrativ și nu pretind a fi complete. Toate informațiile incluse în această broșură corespund informațiilor disponibile la momentul imprimării și servesc doar ca materiale informative. Drept urmare, ne rezervăm dreptul la modificări ale produselor precum și ale specificațiilor lor tehnice și/sau ale funcționării în sensul progreselor tehnice. Toate schemele sunt informative și nu au pretenția de a fi complete. Ilustrațiile sunt imagini simbolice și, de aceea, se pot abate din punct de vedere optic de la imaginea reală a produsului. Sunt posibile diferențe de culoare din cauza tipării. Pentru mai multe informații, contactați cea mai apropiată reprezentanță HERZ