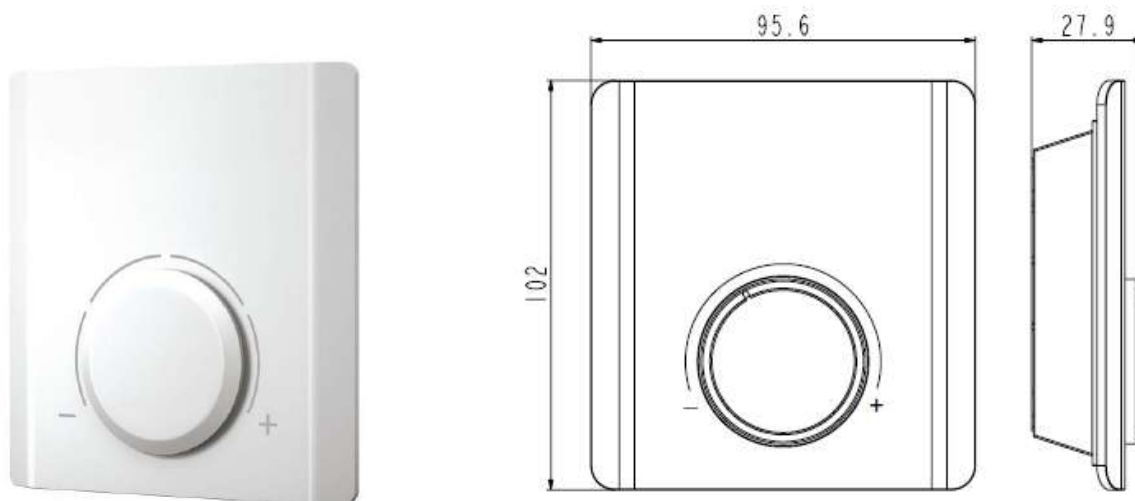


HERZ -Termostat electronic de ambient analogic și digital

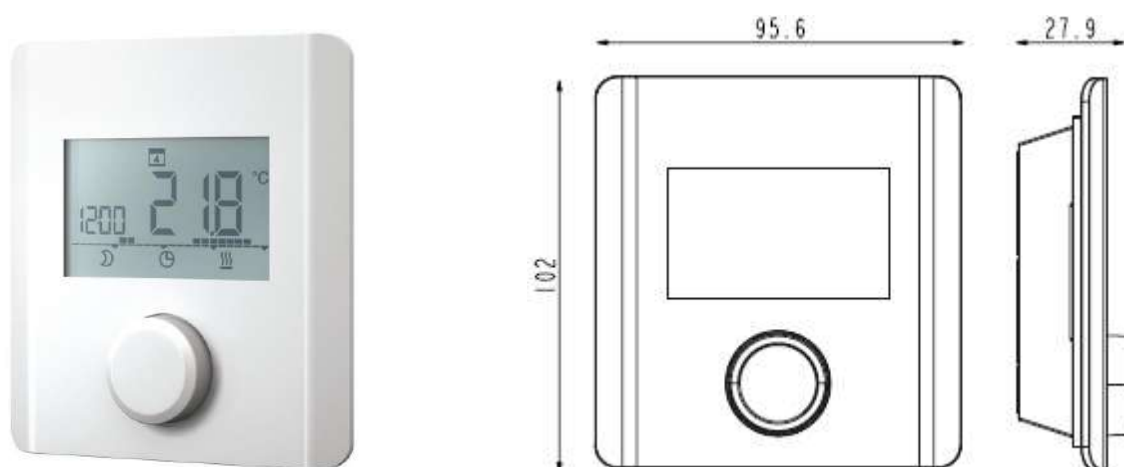
Fișa tehnică pentru F799 xx, Ediția 0317

Dimensiuni în mm

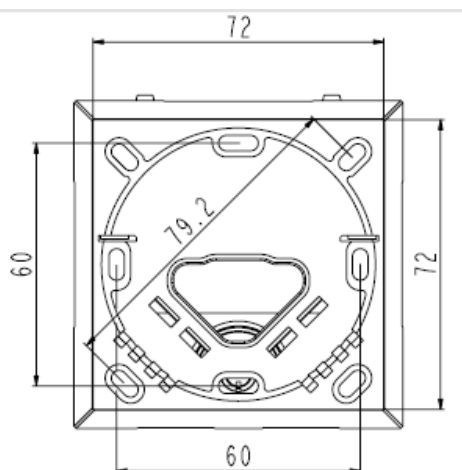
3 F799 11 - 3 F799 14



3 F799 15 – 3 F799 18



Placa de montaj



☑ Date tehnice

	3 F799 11-14	3 F799 15-18
Alimentare electrică:		
Alimentare electrică	24V~/ 230V~	
Consum de putere	< 0,3 în stare de repaos	
Siguranța fuzibilă	T2AH (230V)/ T1A (24V)	
Parametri:		
Număr de dispozitive de acționare	AXT 211/ 201: 230 V, max. 6 buc. paralele 24 V, max. 4 buc. paralele	AXT 211/ 201: 230 V, max. 5 buc. paralele 24 V, max. 4 buc. paralele
Domeniu de reglare	10...28°C	5...30°C
Diferența de comutare	+/- 0,5 K	+/- 0,2 K
Scădere de temperaturi în regim economic	2 K	2 K sau reglabilă
Senzori de temperatură	NTC	NTC 22k
Condiții de depozitare:		
Temperatura	0...50°C	
Umiditate	5...80 % umiditate relativă, fără condens	
Construcție		
Carcasă	Capac: Alb (RAL 9016) Placă de bază: Alb semnal (RAL 9003)	
Materialul carcasei	Termoplastic PC + ABS	
Montaj	Pe perete, în cutie îngropată	
Intrări / leșiri:		
Element de comutare	230 V, releu/ 24 V, Triac	
Domeniu de comutare	230 V, 2 A (0,8 A inductiv) 24 V, 1 A	230 V, 1 A 24 V, 1 A
ECO input	230 V, detectarea tensiunii 230 V 24 V, detectarea tensiunii 24 V	
Încălzire/răcire	230 V, detectarea tensiunii 230 V 24 V, detectarea tensiunii 24 V	
Pilot timer	-	leșire: 230 V, 100 mA 24 V, 100 mA
Borne / cablu de		
Borne de conexiune	Borne cu filet 0,22 mm ² până la 1,5 mm ²	
Cablu electric	-	Solid: NYM-J/NYM-O (max. 5 x 1,5 mm ²) Flexibil: H03V2V2H2-F / H05V2V2H2-
Diferența de comutare	+/- 0,5K	-
Cuplarea cu cablu	Externă	-
Standarde, directive:		
Tip de protecție	IP 20 (EN 60529)	
Clasa de protecție 24V	III (EN 60730)	
Clasa de protecție 230V	II (EN 60730)	
CE - conformitate în temeiul	EN 61000-6-1, EN 61000-6-3	
CE - conformitate în temeiul Directivei de joasă tensiune	EN 60730-1, EN 60730-2-9	

☑ Informații privind siguranța lucrărilor de conexiune electrică

Montajul și instalarea trebuie efectuate exclusiv de către instalatori calificați și special instruiți.

Componentele deteriorate trebuie înlocuite cu piese de schimb originale sau alternative adecvate și echivalente din punct de vedere tehnic.

Înainte de a porni sistemul, verificați toate punctele de conectare pentru a avea continuitate. După instalare, verificați dacă toate șuruburile sunt securizate mecanic.

Este interzisă modificarea tehnică a sistemului. Utilizatorul nu trebuie să implementeze modificări constructive ale dispozitivului, deoarece nu ne vom asuma nicio răspundere pentru eventualele deteriorări ale sistemului.

☑ Herz - Termostat electronic de ambient pentru încălzire și încălzire/răcire

Termostat electronic de ambient analog

3 F7998 11

caracteristici
tensiune nominală
greutate

Încălzire, restabilirea temperaturii, funcție de protecție împotriva înghețului
230V~, ± 10 %, 50 Hz
90g

3 F799 12

caracteristici
tensiune nominală
greutate

Încălzire, restabilirea temperaturii, funcție de protecție împotriva înghețului
24V~, ± 20 %, 50 Hz
90g

3 F799 13

caracteristici
tensiune nominală
greutate

Încălzire/răcire, restabilirea temperaturii, funcție de protecție împotriva înghețului și de protecție a robinetului, blocare răcire
230V~ ± 10 %, 50 Hz
135g

3 F799 14

caracteristici
tensiune nominală
greutate

Încălzire/răcire, restabilirea temperaturii, funcție de protecție împotriva înghețului și de protecție a robinetului, blocare răcire
24V~ ± 10 %, 50 Hz
135g

Termostat electronic de ambient digital

3 F799 15

caracteristici
tensiune nominală
greutate

Încălzire, restabilirea temperaturii, funcție de protecție împotriva înghețului
230V~, ± 10 %, 50 Hz
130g

3 F799 16

caracteristici
tensiune nominală
greutate

Încălzire, restabilirea temperaturii, funcție de protecție împotriva înghețului
24V~, ± 20 %, 50 Hz
130g

3 F799 17

caracteristici
tensiune nominală
greutate

Încălzire/răcire, restabilirea temperaturii, funcție de protecție împotriva înghețului și de protecție a robinetului, blocare răcire
230V~ ± 10 %, 50 Hz
140g

3 F799 18

caracteristici
tensiune nominală
greutate

Încălzire/răcire, restabilirea temperaturii, funcție de protecție împotriva înghețului și de protecție a robinetului, blocare răcire
24V~ ± 10 %, 50 Hz
140g

☑ Descrierea funcționării

Pentru un control unitar inteligent (în 2 puncte) în spații rezidențiale și de afaceri.

3 F799 11 –14:

Cu ieșire releu la 230 V: până la 6 termomotoare.

Cu ieșiri Triac la 24 V: până la 4 termomotoare.

3 F799 15 –18:

Cu ieșire releu la 230 V: până la 5 termomotoare.

Cu ieșiri Triac la 24 V: până la 4 termomotoare.

Temperatura din ambient este măsurată de un senzor de temperatură și comparată cu valoarea curentă de referință. În funcție de decalajul față de comandă, încălzirea sau răcirea din ambient este mărită sau redusă. Dacă există o cerință de încălzire sau răcire, este activat termomotorul. Reglarea temperaturii din ambient, comanda și funcționarea se realizează cu ajutorul butonului / selectorului rotativ.

Codurile **3 F799 11-14** și **3 F799 15-16** sunt potrivite pentru termomotoarele tip NC (normal închis).

Codurile **3 F799 17-18** sunt cu comutare integrată NC (normal închis) și NO (normal deschis).

☑ Tabel cu rezumatul funcțiilor

Funcție	3 F799 11-12	3 F799 13-14	3 F799 15-16	3 F799 17-18
Încălzire	x	x	x	x
Încălzire/răcire		x		x
Restabilire permanentă – regim ECO			x	
Restabilire ajustabilă – regim ECO				x
Regimuri normale de funcționare – redus – OFF			x	x
Program de timp integrat și reglabil				x
Program de timp optimizat				x
Intrare restabilire	x		x	
Intrare comutare		x		x
Ieșire ceas pilot (restabilire – oprire)				x
Selectarea sistemului de încălzire: pardoseală – radiator – convector		x		x
Restricționarea temperaturii de referință	x	x	x	x
Alimentare electrică de rezervă de 10 ore				x
Selecție între NC sau NO				x
Facilitate de protecție a robinetului		x		x
Facilitate de protecție împotriva înghețului	x	x	x	x
LCD cu lumină de fundal				x
Conexiune pentru senzorul de pardoseală				x

☑ Scădere

În regimul economic, temperatura definită este scăzută cu 2 K.

Termostatul de ambient detectează o tensiune furnizată de distribuitorul electric sau de un temporizator extern.

☑ Încălzire/răcire

Termostatul de ambient este comutat între încălzire și răcire printr-un semnal extern (detectarea tensiunii). Nu există o zonă moartă între încălzire și răcire.

☑ Blocare răcire

O blocare a răcirii este întotdeauna posibilă prin instalarea unei punți între două borne. Blocarea răcirii împiedică termostatul să treacă la regimul de răcire în combinație cu distribuitorul electric Herz 3 F798 02- 04.

☑ Funcție de protecție a robinetului de agent termic

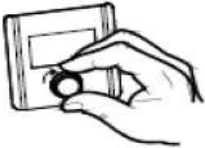
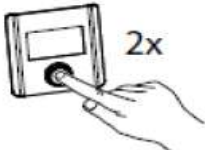
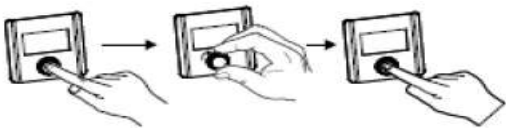

Funcția de protecție a robinetului este activată la intervale de 14 zile pentru 6 minute (3 F799 11-14) sau 10 minute (3 F799 15-18), dacă nu a avut loc nicio reglare a temperaturii (ieșire deschisă). Dispozitivul de acționare este activat și deschide robinetul.

☑ Funcție de protecție împotriva înghețului

Funcția integrată de protecție împotriva înghețului este fixată la 6°C și împiedică înghețarea țevilor în perioadele fără utilizare a instalației.

3 F799 15 –18:

Toate simbolurile necesare precum și ieșirea termomotorului sunt indicate pe display-ul mare. Simbolul pentru încălzire sau răcire se aprinde intermitent lent, dacă ieșirea este activă. Tabelul următor prezintă funcționarea de bază a selectorului de reglare.

	Ajustați valoarea de referință
	Schimbați regimul de funcționare
	Setați funcțiile și valorile
	Parametri pentru tehnicieni

Regimuri de funcționare

3 F799 15-18:

Regimul de funcționare poate fi setat prin apăsarea de două ori a selectorului.

Următoarele opțiuni pot fi selectate prin rotirea selectorului rotativ spre stânga sau spre dreapta :

Funcționare normală



Regimul ECO



ECO-In/Auto (mod automat)



Funcționare în așteptare (numai pentru 3 F977 17 și 18)



Blocare



Oprire



Revenire

BACK

Note:

Modul de funcționare setat în mod curent nu este vizibil. Dacă, de exemplu, este activă funcționarea normală, este afișat numai regimul ECO și regimul de funcționare ECO-In/Auto.

Regimuri de funcționare "Normal" sau "ECO"

3 F7699 15-16:

Dacă este selectat regimul de funcționare ECO, acesta poate fi operat fie folosind temperatura presetată și redusă cu 2°C sau prin intrarea externă cu un temporizator. Termostatul de ambient detectează o tensiune furnizată de distribuitorul electric și determinată de temporizatorul extern sau semnalul pilot de la 3 F799 17- 18. Dacă intrarea este activă, termostatul de ambient se comută automat pe regimul ECO. Imediat ce semnalul ECO este inactiv, acesta comută la funcționarea normală.

3 F799 17- 18:

Dacă este selectat regimul de funcționare ECO, acesta poate fi operat fie folosind temperaturile reduse reglabile sau prin programarea internă. Temperatura presetată pentru funcționarea normală (21°C) sau funcționarea redusă (19°C) este acceptată automat prin schimbarea manuală a regimului de funcționare sau atunci când se comută folosind programarea din fabrică. Aceste valori pot fi definite în meniul „Setări”. Ieșirea ceas pilot este activă în conformitate cu programarea, independent de modul de funcționare, atunci când parametrul Par-230 = 0. Când parametrul Par-230 = 1, ieșirea ceas pilot nu este activă în conformitate cu programarea din fabrică. Programul de timp prestabilit poate fi folosit ca mod de lucru de bază. Dacă este selectat regimul de funcționare ECO, ieșirea ceas pilot este activă.

☑ **Blocarea selectorului de operare**

Selectorul de operare tip “rotește și apasă” poate fi blocat. Apăsați butonul timp de 5 secunde pentru a-l debloca.

3 F799 15 –18:

În versiunea pentru administrare în regim clădire publică, blocarea poate fi asigurată cu un cod de acces. Pentru mai multe informații, vezi parametrul Par-030.

☑ **Oprirea termostatului**

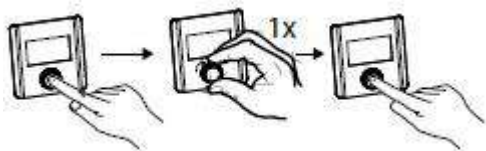
Termostatul de ambient poate fi oprit. Controlul temperaturii este dezactivat, iar ieșirea este latentă. În orice caz, funcția de protecție împotriva înghețului și de protecție a robinetului rămâne activă la temperatura de 5°C.

3 F799 15 –18:

Când este activat parametrul P-230 = 1, ieșirea ceas pilot poate fi folosită în sistem printr-un releu separat.

☑ **Setările**

Setările pot fi selectate după cum urmează:



Sunt disponibile următoarele opțiuni:

☑ **Limita valorii de referință**

Se poate seta o limită minimă și maximă valorii de referință.

☑ **Valoarea reală a corecției**

Efectul temperaturii peretelui poate fi corectat cu $\pm 2^{\circ}\text{C}$. Temperatura corectată este temperatura indicată pe display.

3 F799 15 –18:

☑ **Specificații de temperatură în funcționare normală – Încălzire**

Temperatura setată din fabrică este 21°C. Avantajul acestei funcții este că valoarea este aplicată din nou când regimul de funcționare este modificat sau când este făcută o comutare folosind programul de comutare.

☑ **Specificații de temperatură în regim ECO – Încălzire**

Temperatura setată din fabrică este 19°C. Avantajul acestei funcții este că valoarea este aplicată din nou când regimul de funcționare este modificat sau când este făcută o comutare folosind programul de comutare.

☑ **Specificații de temperatură în funcționare normală – Răcire**

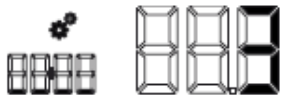
Temperatura setată din fabrică este 21°C. Avantajul acestei funcții este că valoarea este aplicată din nou când regimul de funcționare este modificat sau când este făcută o comutare folosind programul de comutare.

Specificații de temperatură în regim ECO – Răcire

Temperatura setată din fabrică este 23°C. Avantajul acestei funcții este că valoarea este aplicată din nou când regimul de funcționare este modificat sau când este făcută o comutare folosind programul de comutare.

Specificații de temperatură pentru senzorul de pardoseală

Dacă un senzor de pardoseală este conectat și activat în parametrul 040, este afișat următorul simbol:



Setarea din fabrică este 3, ceea ce corespunde la aproximativ 22°C. Bineînțeles că este posibilă schimbarea acestei setări, conform tabelului:

°C	18	19	20	21	22	23	24	25	26	27	28
	1		2		3		4		5		6

Când servește ca senzor de pardoseală, este controlată o temperatură confortabilă a pardoselii. De îndată ce această temperatură de confort a fost atinsă, senzorul intern continuă să controleze temperatura ambientală.

Specificații de temperatură în regim neocupat (în așteptare)

Temperatura pentru acest regim poate fi reglată de la 5°C la 20°C. Setarea din fabrică este de 16°C.

Limitarea valorii de referință

Poate fi setată o limită minimă și maximă valorii de referință.

Ora și ziua săptămânii

Ora și ziua săptămânii trebuie introduse pentru programul de timp. La repornirea sau după epuizarea sursei de alimentare de rezervă de 10 ore, această setare trebuie refăcută.

Programul de timp

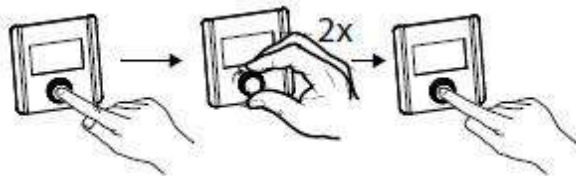
Un profil individual de temperatură pentru fiecare zi asigură nivelul ideal de confort cu consumul minim de energie. În termostatul de ambient sunt disponibile 4 programe de timp pentru fiecare zi. Setările pot fi făcute individual în blocuri pentru întreaga săptămână (de luni până duminică), pentru zilele lucrătoare și în weekend sau în fiecare zi. Două programe de timp sunt presetate pentru săptămână: Funcționare normală între orele 6:00 și 10:00 și între orele 15:00 și 22:00. Un mod de restabilire este activat pentru orele dintre aceste intervale. Programele de timp suplimentare pot fi programate pentru cerințe de temperatură care diferă de acestea. Termostatul de ambient include o ieșire ceas pilot care este întotdeauna activă în conformitate cu programul de timp și independent de modul de funcționare. Această ieșire poate fi folosită pentru a comuta alte termostate de ambient la modul restabilire, utilizând un distribuitor electric Herz (3 F798 02- 04), de exemplu.

Resetarea la programul din fabrică

Toate setările și codurile de acces modificate pot fi resetate la programul din fabrică. Butonul trebuie apăsat timp de 5 secunde pentru a confirma resetarea. Termostatul de ambient este repornit după resetare. Ora și zilele săptămânii trebuie reintroduse.

☑ Parametri

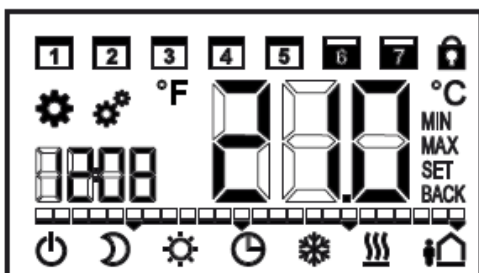
Pentru a seta parametrii, procedați după cum urmează:



Setările corespunzătoare sunt afișate în manual.



☑ Afișaj



☑ Furnizarea și reciclarea în siguranță

Locul de instalare: aproximativ 1,5 m deasupra pardoselii, pe un perete interior. Locul ales trebuie protejat de lumina directă a soarelui și de alte surse de căldură, de ex. televizoare, lămpi sau radiatoare și, de asemenea, de curenții de aer posibili.

Odată ce alimentarea de rezervă s-a terminat (aproximativ 10 ore), setările nu se pierd. Trebuie reintroduse numai ora și ziua săptămânii.

Acest produs este adecvat numai pentru scopul propus de producător, așa cum este descris în secțiunea „Descrierea funcționării”.

Toate documentele legate de produse trebuie de asemenea să fie respectate. Modificarea sau conversia produsului nu sunt admise.

Dacă ieșirea de comutare este activă și termomotorul care este comandat este indicat pe display. Dacă ieșirea este activă, simbolul „Încălzire” sau „Răcire” clipește lent. Afișajul de ieșire a comutării poate fi activat sau dezactivat din meniul „Parametri”.

Reciclarea aparatului trebuie făcută în conformitate cu legile locale în vigoare. Mai multe informații despre materiale pot fi găsite în declarația de material și de mediu pentru acest produs.

☑ Accesorii

1 7708 XX	Dispozitiv de acționare cu control în 2 puncte, M28 x 1,5, 230V/ 24V
1 7711 XX	Termomotor M28 x 1,5, 230V/ 24V
F 7793 41	Senzor de temperatură, -50...160°C, IP65
3 F798 XX	Distribuitor electric, 24V~/ 230V~, cu 6 sau 10 canale

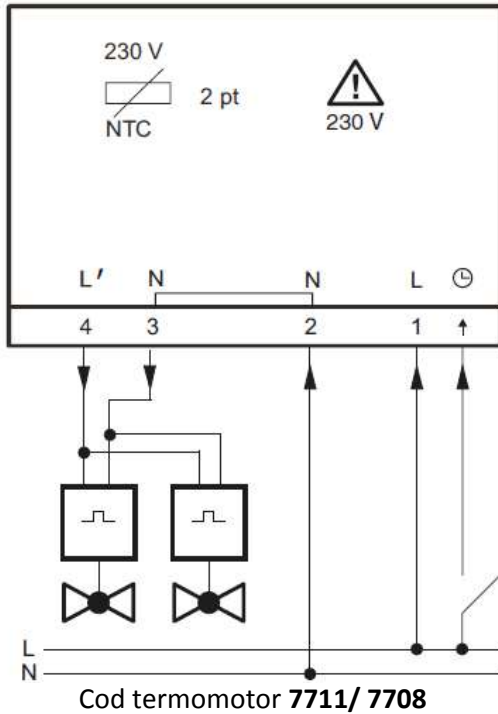
Ziua săptămânii 7 Deblocare Regim de funcționare Setare/parametru Fahrenheit °F Valoare reală și valoare de referință 888 Ora 8888 Celsius °C Limită minimă valoare de referință MIN Limită maximă valoare de referință MAX	Confirmare SET Revenire nivel BACK Ore de comutare Oprire Regim ECO Funcționare normală Program de timp Răcire Încălzire Neocupat (în așteptare)
---	---

3 F799 15-18:

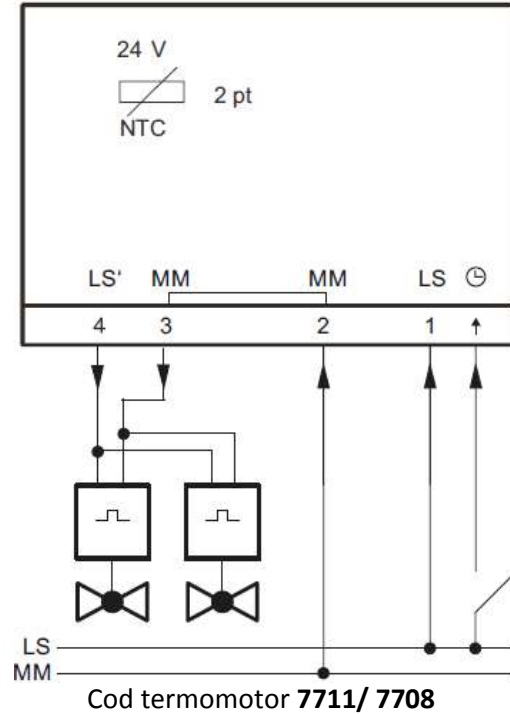
Parametru	Descriere
Par-010	Presetați algoritmul de comandă cu modulație de frecvență a impulsurilor pentru următoarele aplicații: Încălzire standard în pardoseală - Încălzire în pardoseală cu consum redus de energie- Radiator - Convector pasiv (timp de încălzire lent) - Unități ventilconvector – comandă în 2 puncte intrare de putere
Par-020	Blocare răcire activare/dezactivare Blocarea răcirii previne răcirea mediului ambient controlat. Când este activată blocarea răcirii și regimul de funcționare este setat pe răcire, și regimul de încălzire este inactiv.
Par-030	Operațiunea de blocare cu un cod sau versiune pentru spații publice. Blocarea trebuie activată și în meniul regimului de funcționare. Aceste setări nu pot fi schimbate. Codul de blocare este cerut când butonul este apăsat timp de 5 secunde.
Par-031	Codurile pentru operațiunea de blocare pot fi reglate între 0000 și 9999.
Par-040	Activarea unui senzor extern. În locul unui senzor intern, și un senzor extern poate fi conectat. Atunci când se utilizează un senzor de ambient extern, senzorul interior al termostatului de ambient este dezactivat. Reglarea temperaturii la valoarea de referință a senzorului extern în meniul „Setări“.
Par-041	Setarea pentru corectarea temperaturii în pardoseală. Orice măsurare diferită a temperaturii reale în pardoseală poate fi corectată. Domeniu de setare -2°C până la +2°C
Par-050	Reglarea perioadei de timp pentru care este aprins display-ul. Stabilește perioada de timp pentru care afișajul este aprins după operațiune. Domeniul de setare este de la 0 până la 30 de secunde în pași de câte 5 secunde.
Par-090	Afișarea stării semnalului de ieșire de pe termomotor. Când ieșirea pentru termomotoare este activă, simbolul de încălzire sau de răcire se aprinde intermitent lent. Dacă această ieșire este inactivă, simbolul este afișat în mod continuu.
Par-110	Stabilirea direcției de funcționare a regulatorului de ambient (NC – normal închis, sau NO – normal deschis). Setare din fabrică: NC, normal închis. Direcția de funcționare a regulatorului de ambient și, în schimb, ieșirea pentru termomotoare este inversată. Termomotoarele (NO) trebuie să fie utilizate pentru a face acest lucru. Când se utilizează această funcție, împreună cu distribuitorul de comandă FXV 3210, direcția de funcționare trebuie să fie de asemenea setată la NO pe distribuitorul de comandă.
Par-161	Setarea temperaturii de protecție împotriva înghețului. Activează automat dispozitivul de protecție împotriva înghețului atunci când temperatura trece sub temperatura de 5°C. Această valoare limită poate fi setată între 5°C și 10°C.
Par-170	Activați “programul de timp optimizat”. Dacă funcția “program de timp optimizat” este activată (setare din fabrică), valoarea de referință este atinsă la ora stabilită. Pentru a atinge valoarea de referință, regimul de încălzire sau de răcire este inițiat în timp util, înainte de ora stabilită. Pentru a economisi energie, este calculat timpul necesar pentru a atinge temperatura cerută, printr-o funcționare în regim economic.
Par-190	Setarea timpului ciclului pentru funcția de protecție a robinetului. Timpul ciclului pentru funcția de protecție a robinetului poate fi reglat. Această funcție previne lipirea garniturii ventilului în interiorul robinetului. Dacă funcția este setată la 0 zile, funcția este dezactivată. Setarea din fabrică este o dată la 14 zile, indiferent de starea ieșirii în timpul perioadei.
Par-191	Definirea duratei de activare în timp ce este activă funcția de protecție a robinetului. Timpul de activare poate fi optimizat în funcție de durata de funcționare a termomotorului. Setarea din fabrică este de 5 minute.
Par-230	Specificația ieșirii ceas pilot. Ieșirea ceas pilot poate fi folosită fie pentru a direcționa programul de timp, fie pentru a restabili sau opri sistemul în general.
Par-420	Codul de service 1234 este folosit pentru a ajusta meniul de service. Pentru a evita accesul nedorit la parametrii de service, recomandăm schimbarea codului de service de către instalator și păstrarea documentelor într-un loc în siguranță. Codul de service poate fi resetat. Vezi setările pentru “Resetarea setărilor din fabrică”.

☑ **Scheme de conexiune electrică**

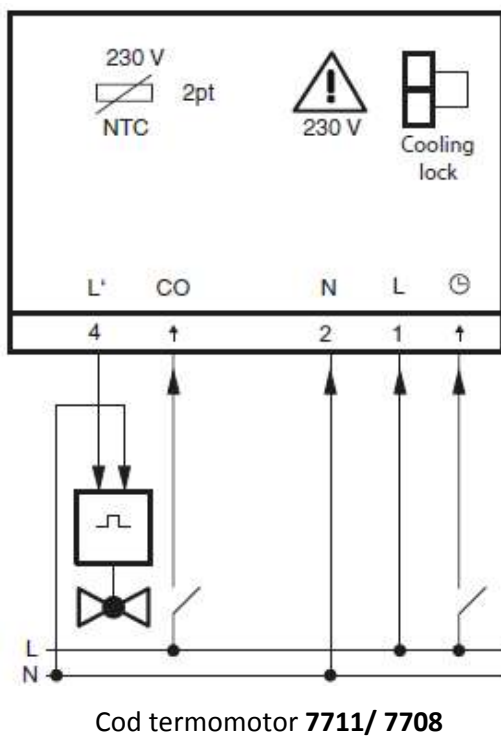
3 F799 11, 230V



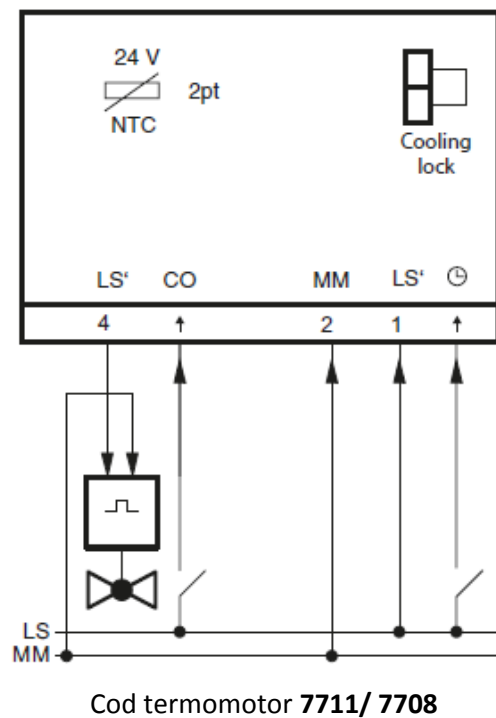
3 F799 12, 24V



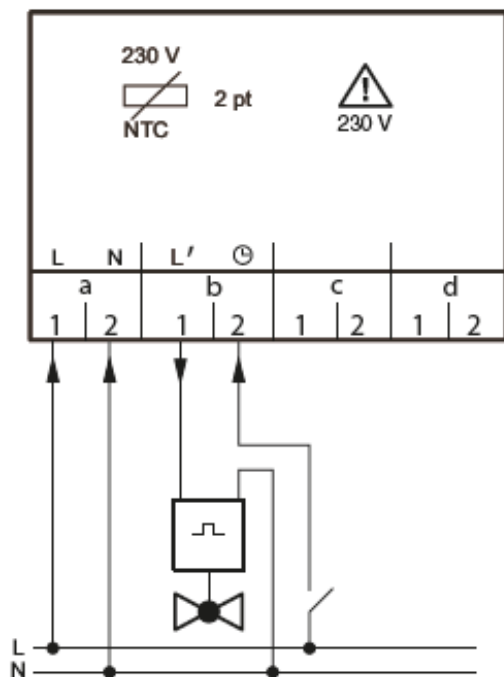
3 F799 13, 230V



3 F799 14, 24V

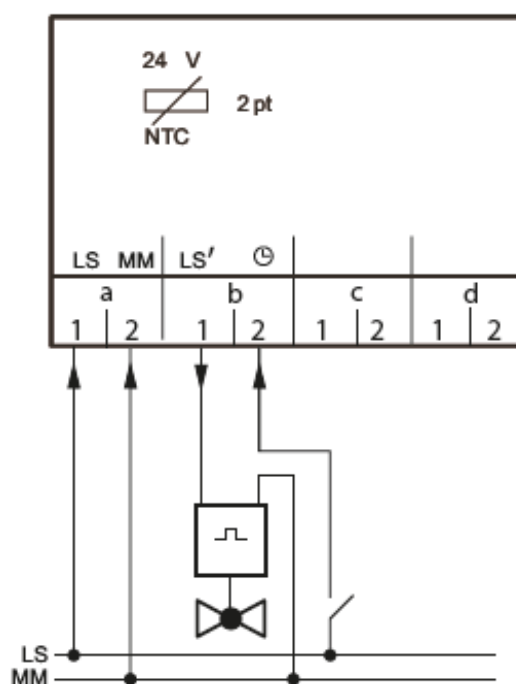


3 F799 15, 230V



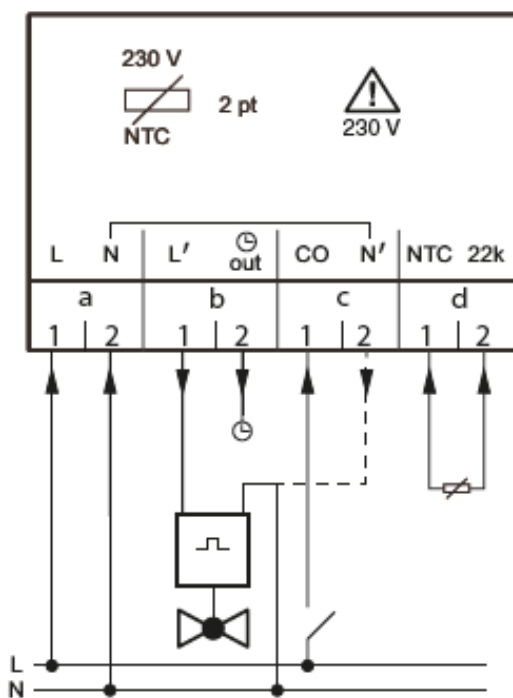
Cod termomotor 7711/ 7708

3 F799 16, 24V



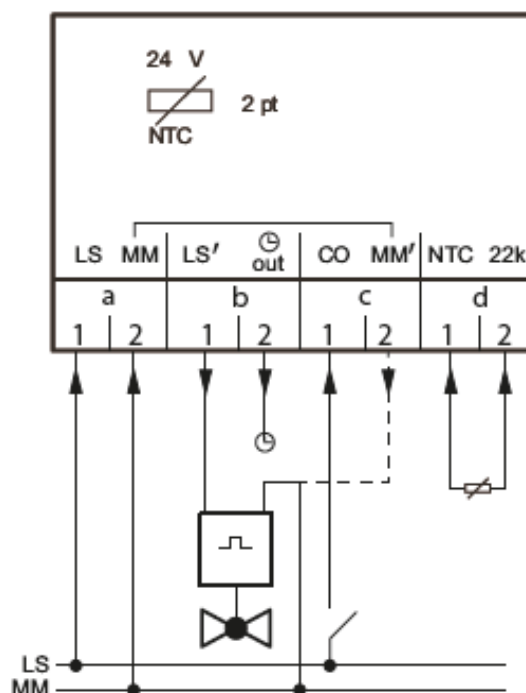
Cod termomotor 7711/ 7708

3 F799 17, 230V



Cod termomotor 7711/ 7708

3 F799 18, 24V



Cod termomotor 7711/ 7708

Toate specificațiile și declarațiile din acest document sunt în conformitate cu informațiile disponibile în momentul tipării și au rol pur informativ. Dreptul de a modifica și schimba produsele, precum și specificațiile tehnice ale acestora și/sau funcționarea lor, în funcție de progresul tehnologic și de cerințe. Se înțelege că toate imaginile produselor Herz sunt reprezentări simbolice și de aceea pot fi diferite din punct de vedere vizual de produsul real. Culoarele pot fi diferite din cauza tehnologiei de tipărire folosite. În cazul oricărei întrebări ulterioare, nu ezitați să contactați cea mai apropiată filială Herz.