



Fig. 5-9 Țeavă de încălzire RAUTHERM S

- Țeavă din RAU-PE-Xa
 - Polietilenă reticulată peroxidică (PE-Xa) conform DIN EN ISO 15875 și DIN 16892
 - Cu strat de protecție împotriva difuziei oxigenului
 - Etanșă la oxigen cf. DIN 4726
- Domeniul de utilizare
 - Încălzirea/răcirea suprafețelor, vezi:
 - Informații tehnice "Încălzirea/răcirea suprafețelor"
 - Informații tehnice „Sistem de instalații pentru locuințe RAUTITAN“
 - Instalații de încălzire în clădiri. Echipamentul de siguranță al surselor de căldură trebuie să corespundă normei DIN EN 12828.

Avizări și certificate de calitate

- Țeava de încălzire RAUTHERM S corespunde normelor DIN 16892 și DIN 4726
- Înregistrarea DIN CERTCO pentru dimensiunile 10,1 / 14 / 17 / 20 și 25 confirmă adecvarea pentru utilizare a țevilor și a tehnicii de îmbinare aferente, cu manșon alunecător, în instalațiile de încălzire conform DIN 4726/ DIN EN ISO 15875 - clasa de utilizare 5 precum și etanșeitățile necesare împotriva difuziei oxigenului

Aprobări în afara României

Aprobările naționale în afara României pot fi diferite față de aprobările din România, în funcție de normele naționale specifice ale respectivei țări. În cazul utilizării țevii de încălzire RAUTHERM în alte țări adresați-vă biroului de vânzări REHAU.

Prezentare la livrare

d [mm]	s [mm]	Conținut [l/m]	Prezentare
10,1	1,1	0,049	Colac
14	1,5	0,095	Colac
17	2,0	0,133	Bară / colac
20	2,0	0,201	Bară / colac
25	2,3	0,327	Bară / colac
32	2,9	0,539	Bară

Tab. 5-4 Prezentarea la livrare a țevii de încălzire RAUTHERM S

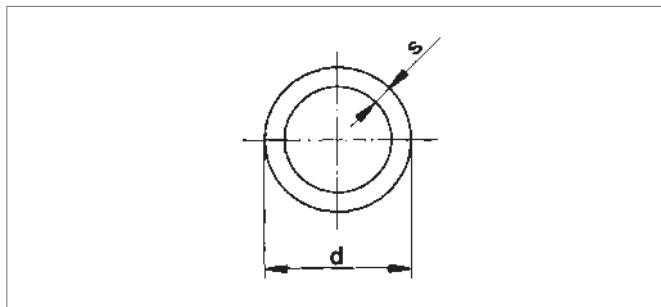


Fig. 5-10 Diametru/Grosimea peretelui



Nu este permisă utilizarea țevii de încălzire RAUTHERM S în instalațiile de apă potabilă!

5.10 Date tehnice privind țeava



O solicitare simultană la valorile limită de presiune și temperatură în timpul exploatarei instalațiilor de apă potabilă și încălzire este interzisă (de ex. 95 °C la 10 bar în funcționare de durată).

Date tehnice	Unitatea de măsură	Țeavă			
		Țeavă universală RAUTITAN stabil stabil	Țeavă universală RAUTITAN flex flex	Țeavă de încălzire RAUTHERM S RAUTHERM S	Țeavă de încălzire RAUTHERM Speed K RAUTHERM Speed RAUTHERM SPEED K RAUTHERM SPEED
Material	–	PE-Xa/Al/PE	PE-Xa cu înveliș EVAL	PE-Xa cu înveliș EVAL	PE-Xa cu înveliș EVAL
Culoare (la suprafață)	–	argintiu	argintiu	roșu	portocaliu
Reziliența la 20 °C	–	fără crăpare	fără crăpare	fără crăpare	fără crăpare
Reziliența la -20 °C	–	fără crăpare	fără crăpare	fără crăpare	fără crăpare
Coeficientul mediu de dilatare la pozarea cu semicămașă de dilatare	[mm/(m·K)]	0,026	0,15	0,15	0,15
Dimensiuni 16-40		–	0,04	–	–
Dimensiuni 50 și 63		–	0,1	–	–
Conductibilitatea termică	[W/(m·K)]	0,43	0,35	0,35	0,35
Rugozitatea țevii	[mm]	0,007	0,007	0,007	0,007
Presiunea de lucru (maximă)	[bar]	10	10	6	6
Temperatura de lucru	[°C]	95	90	90	90
maximă					
minimă	–	–	–	–	
Temperatura maximă de scurtă durată (avarie)	[°C]	100	100	100	100
Difuzia oxigenului (cf. DIN 4726)	–	etanș la oxigen	etanș la oxigen	etanș la oxigen	etanș la oxigen
Constanta materialului C	–	33	12	12	12
Clasa materialului conform DIN 4102-1	–	B2	B2	B2	B2
Clasa materialului conform DIN EN 13501-1		E	E	E	E
Temperatura de prelucrare maximă/minimă	[°C]	+50/-10	+50/-10	+50/-10	+50/-10
Raza minimă de curbură fără mijloace suplimentare d = Diametrul țevii	–	5 x d	8 x d	5 x d (la temperatură de pozare > 0 °C)	5 x d (la temperatură de pozare > 0 °C)
Raza minimă de curbură utilizând pana/dispozitivul de îndoire d = diametru țeavă	–	3 x d	–	–	–
Raza minimă de curbură utilizând curbe conducătoare d = diametru țeavă	–	–	3–4 x d instalații sanitare 5 x d instalații sanitare/încălzire	5 x d	6 x d
Dimensiuni disponibile	[mm]	16-40	16-63	10-32	14-16

Tab. 5-7 Date tehnice privind țeava/Valori orientative



În cazuri foarte rare, în timpul exploatarei, la suprafața țevii universale RAUTITAN stabil pot să apară mici bule. Și la aplicațiile de temperare a miezului de beton, la proba de presiune cu aer comprimat și la verificări cu durată mai mare, la suprafața țevii RAUTHERM S se pot forma bule, în cazuri excepționale. Aceste bule nu reprezintă un semn de diminuare a calității sau a perioadei de utilizare și nu sunt critice.