



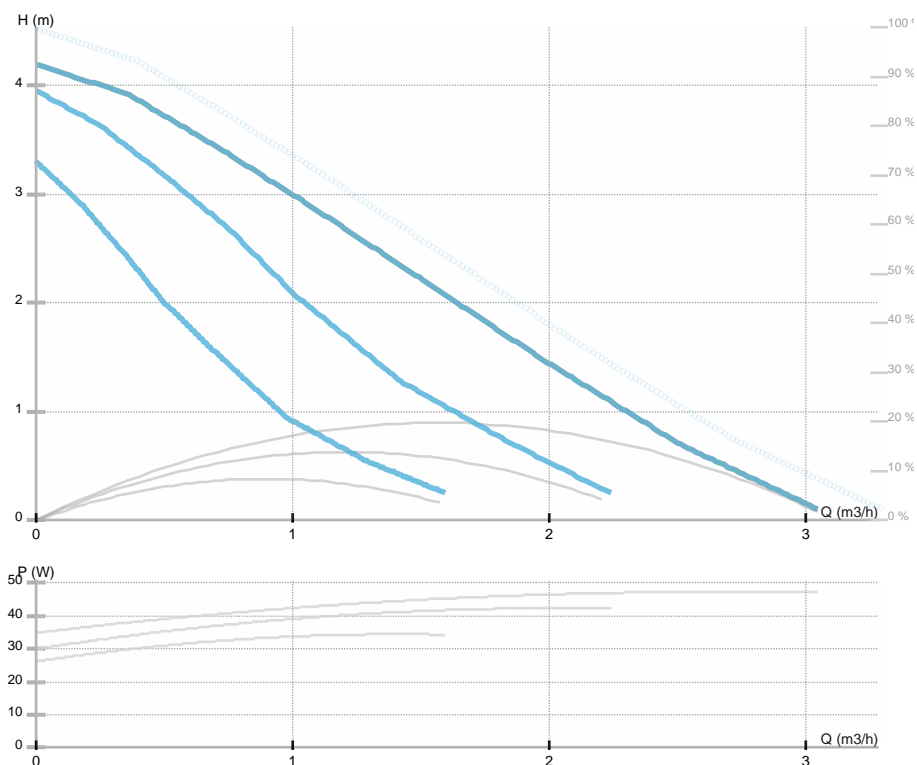
GHN 20/40-130

979521700

 GHN / Pompe de circulatie pe filet cu trei trepte
 Heating/cooling, Klimatizacija

GENERAL

Seria produsului	979521700		
Part name	GHN 20/40-130		
Seal type			
Greutate	2,30 [kg]		
H max	4.2 [m]	H min	0.0 [m]
Q max	3.1 [m3/h]	Q min	0.0 [m3/h]
	[%]		
Nivelul functional de zgomot [dB(A)]	≤43 dB(A)		



ELECTRICAL DATA

Alimentare	1~230 V
Frecventa	50 Hz
Consumul de energie	50 [w]
Rotatii pe minut RPM	1315 - 2456 [1/min]
Clasa de izolatie	H
Consum curent	0.21 [A]
Protectie	IP44
Thermal protection	
Frame size	

INSTALLATION

Fluide aprobate	Water VDI 2035, glycol 40%
Temperatura agentului	-10.0 ÷ 110.0 [°C]
Temperatura maxima ambientala	35 deg C
Distanta intre axe	130 [mm]
DN	20 [mm]
Racord	G 1 ¼
Conexiune	G 1 ¼

MATERIAL

Materialul rulmentului	Grafit
Materialul elicei	Noryl 1630V
Materialul hidraulic	Fonta
Materialul axului	AISI 420



IMP PUMPS d.o.o. Pod hrasti 28 SI - 1218 Komenda Slovenia Phone: +386 (0)1 28 06 400 Fax: +386 (0)1 28 06 460

Motor i e class

Presiune maxima

1.0 MPa

GHN 20/40-130

979521700

GHN / Pompe de circulatie pe filet cu trei trepte

Heating/cooling, Klimatizacija



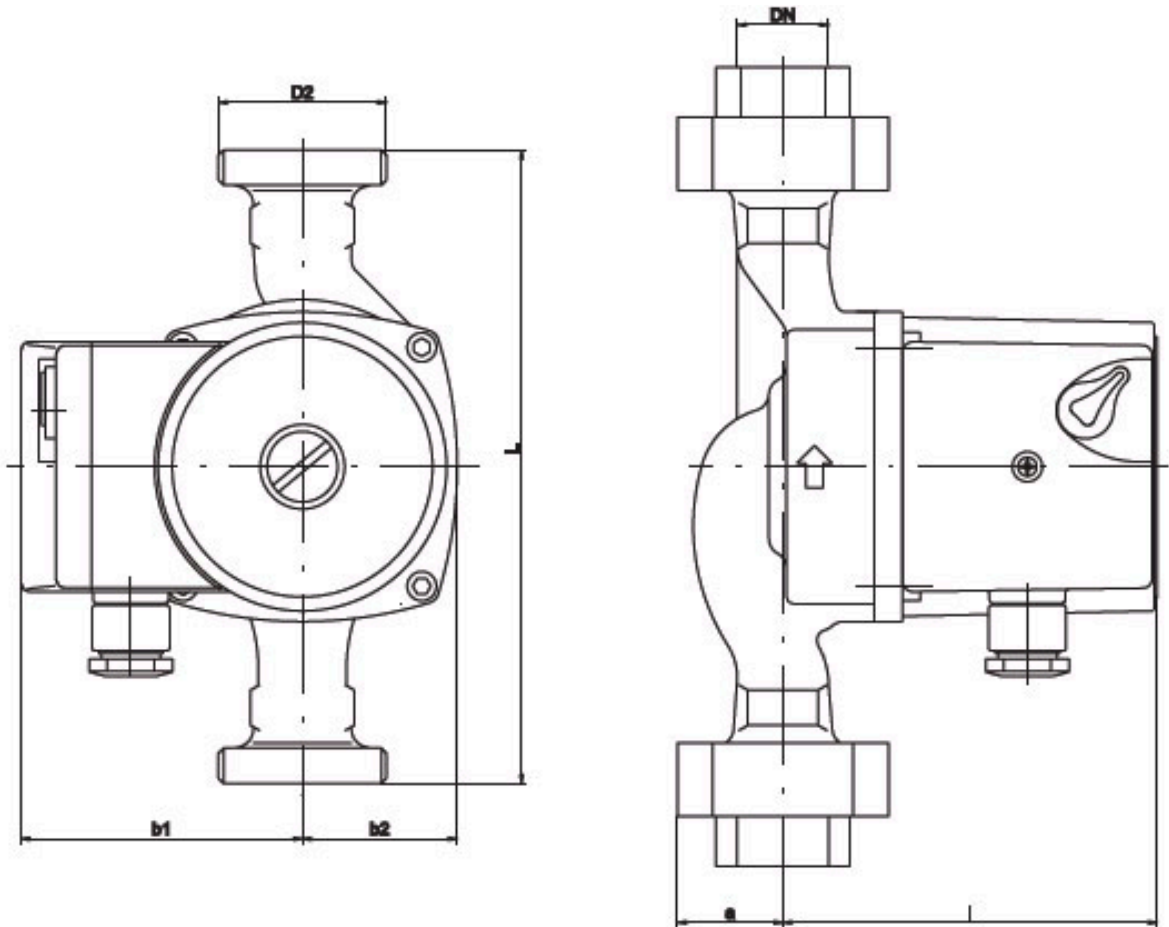


GHN 20/40-130

979521700

GHN / Pompe de circulatie pe filet cu trei trepte
Heating/cooling, Klimatizacija

Dimensiuni de gabarit



DN=20 D2=1 1/4" L=130 l=108 b1=80 b2=44 a=28

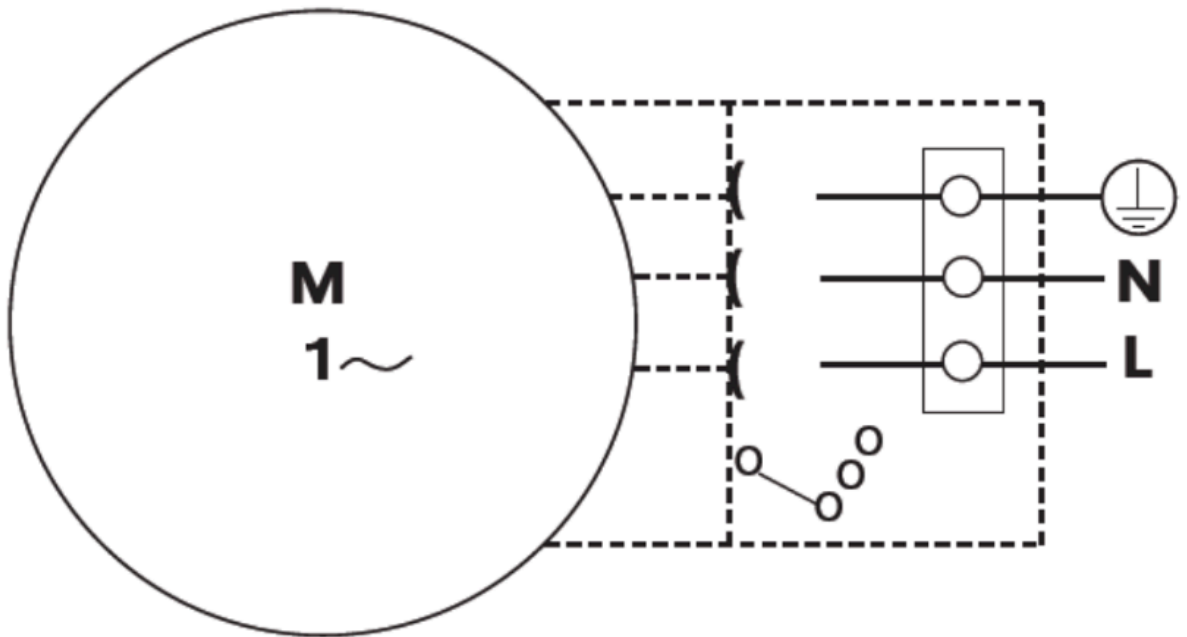


GHN 20/40-130

979521700

GHN / Pompe de circulatie pe filet cu trei trepte
Heating/cooling, Klimatizacija

Schema electrica





GHN 20/40-130

979521700

GHN / Pompe de circulatie pe filet cu trei trepte
Heating/cooling, Klimatizacija