



NMT PLUS 20/40-180

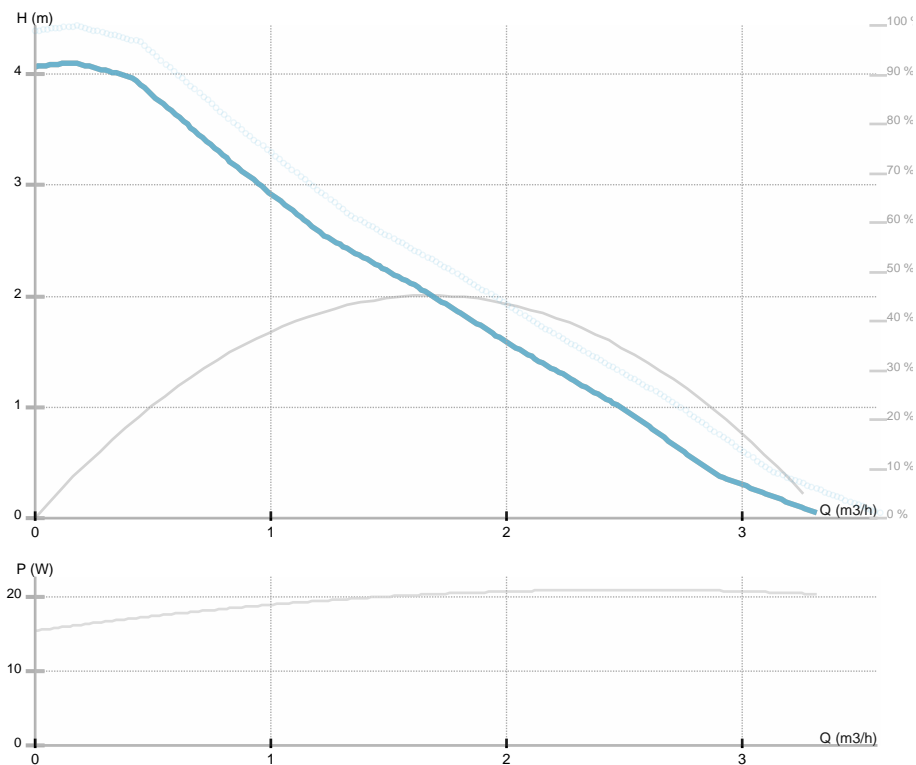
979523849

NMT PLUS / Pompe de circulatie electronica

Heating/cooling, Klimatizacija

GENERAL

Seria produsului	979523849		
Part name	NMT PLUS 20/40-180		
Seal type		EEI	0,15
Greutate	2,29 [kg]		
H max	4.1 [m]	H min	0.0 [m]
Q max	3.32 [m3/h]	Q min	0.0 [m3/h]
Nivelul functional de zgomot [dB(A)]	≤43 dB(A)		



ELECTRICAL DATA

Alimentare	1~230 V
Frecventa	50 Hz
Consumul de energie	21 [w]
Rotatii pe minut RPM	3500 [1/min]
Clasa de izolatie	F
Consum curent	0.2 [A]
Protectie	IP44
Thermal protection	
Frame size	
Motor i e class	

INSTALLATION

Fluide aprobate	Water VDI 2035, glycol 40%
Temperatura agentului	-10.0 ÷ 110.0 [°C]
Temperatura maxima ambientala	40 deg C
Distanta intre axe	180 [mm]
DN	20 [mm]
Racord	G 1 ¼
Conexiune	G 1 ¼
Presiune maxima	1.0 MPa

MATERIAL

Materialul rulmentului	Ceramica
Materialul elicei	Noryl 1630V
Materialul hidraulic	Fonta
Materialul axului	Ceramica

NMT PLUS 20/40-180

979523849

NMT PLUS / Pompe de circulatie electronica

Heating/cooling, Klimatizacija





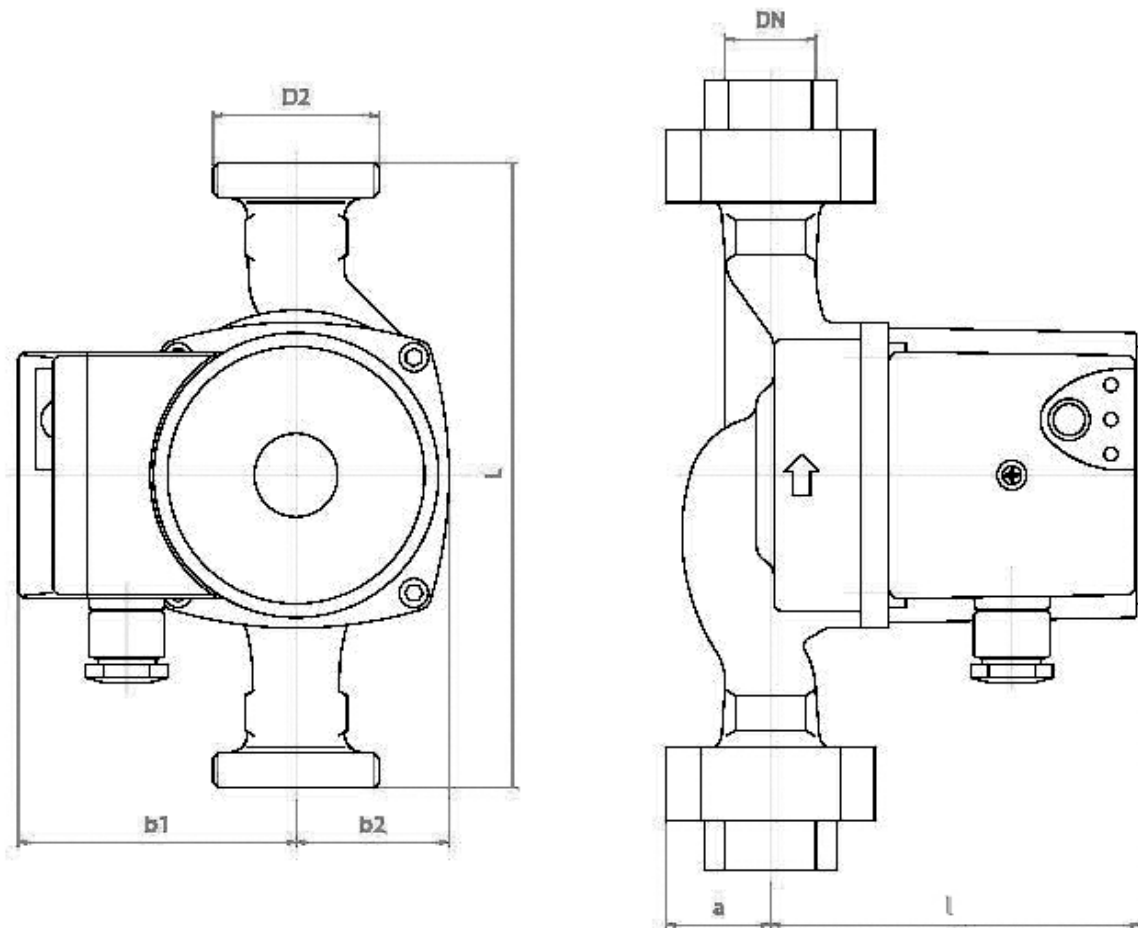
NMT PLUS 20/40-180

979523849

NMT PLUS / Pompe de circulatie electronica

Heating/cooling, Klimatizacija

Dimensiuni de gabarit



L=180 DN=20 b1=80 b2=48 l=108 a=29 D2=5/4



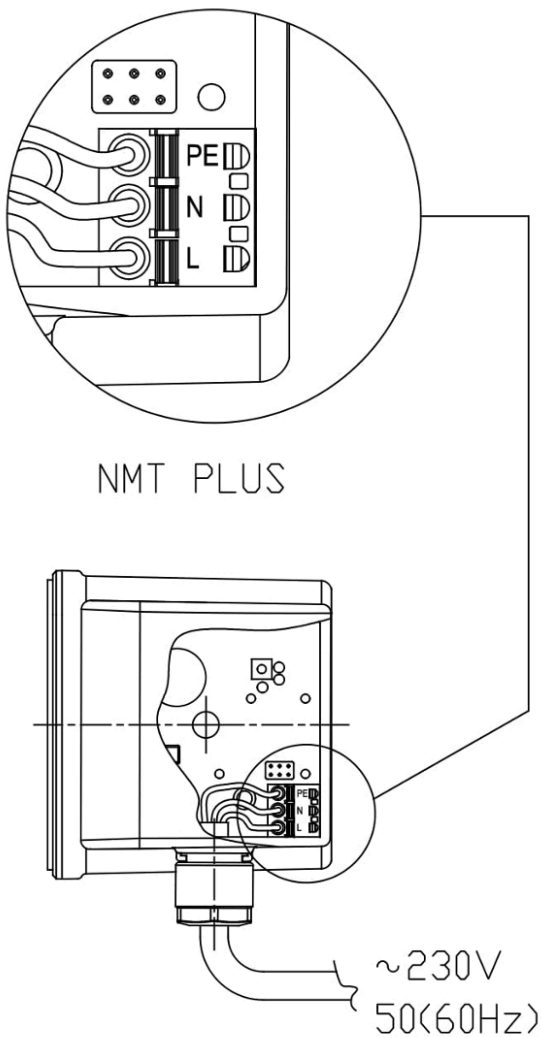
NMT PLUS 20/40-180

979523849

NMT PLUS / Pompe de circulatie electronica

Heating/cooling, Klimatizacija

Schema electrica





NMT PLUS 20/40-180

979523849

NMT PLUS / Pompe de circulatie electronica

Heating/cooling, Klimatizacija