

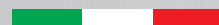
I RADIATORI IN ALLUMINIO  
CHE RISPETTANO L'AMBIENTE



THE ALUMINIUM RADIATORS THAT  
ARE FRIENDLY TO THE ENVIRONMENT

**KALIS**

MADE IN ITALY

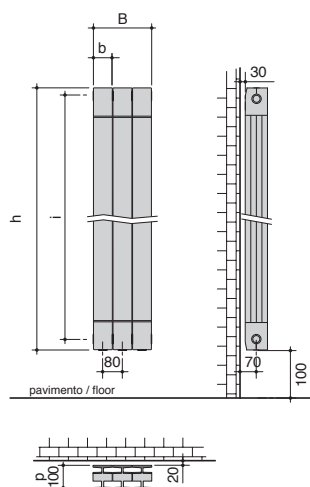


# KALIS

Radiatori 2000 rappresenta l'eccellenza italiana nel settore del riscaldamento. Grazie ad una produzione Made in Italy, una forte cultura sostenibile e una continua innovazione tecnologica è in grado di offrire una vasta gamma di radiatori molto efficienti e con un'estetica piacevole e curata: Kalis, il pratico modello estruso e pressofuso salva-spazio.


*Radiatori 2000 represents the Italian excellence in the field of heating. Through an entire production made in Italy, a very strong sustainable culture and a continuous technological innovation is able to offer a wide range of radiators very efficient and with a pleasing aesthetic: Kalis, extruded and die-cast model space-saving solution.*

MODELLO model	h (mm) altezza height	b (mm) larghezza width	i (mm) interasse center distance	p (mm) profondità depth	peso weight kg	contenuto d'acqua water content lit	resa termica / thermal output w		
							Δt 30°	Δt 50°	Δt 60°
900	970	80	900	100	1,85	0,37	85,9	169,6	216,2
1000	1070	80	1000	100	2,00	0,38	93,7	184,6	235,2
1200	1270	80	1200	100	2,30	0,40	106,4	211,7	270,6
1400	1470	80	1400	100	2,60	0,50	119,3	237,1	303,0
1600	1670	80	1600	100	2,90	0,60	131,7	261,7	334,4
1800	1870	80	1800	100	3,20	0,65	143,0	284,6	363,8
2000	2070	80	2000	100	3,50	0,70	154,2	307,5	393,4



$B = (8 \times N) + 20 \text{ mm}$   
 $N = (\text{max } 6) \text{ n}^\circ \text{ elementi batteria}$   
*(max 6) n° elements battery*

## FINITURE DISPONIBILI / AVAILABLE FINISHES

Standard:  RAL BIANCO LUCIDO 9016  
*RAL 9016 white glossy*

Verniciature RAL / RAL paints



Verniciature materiche  
*Textured paints*



Verniciature speciali  
*Special paints*



## ACCESSORI / ACCESSORIES

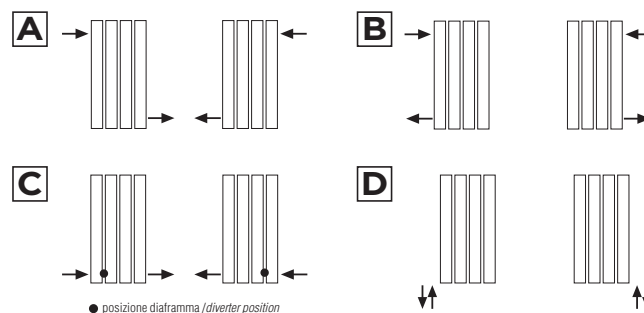


Set Basic valvola e detentore  
*Basic valve and detentor set*



Kit tappi, riduzioni e mensole  
*Caps, adaptors and brackets kit*

## ALLACCIAMENTI / CONNECTIONS



● posizione diaframma / diverter position