

HERZ - Distribuitoare pentru instalații de încălzire

Distribuitor tip bară din oțel inoxidabil – dimensiune 1“

Fișa tehnică 1 863X XX, Ediția 0819

Cuprins

• Informații generale	2
• Principiul de funcționare a componentelor	4
• Dimensiuni și componente 1 8631 XX	6
• Dimensiuni și componente 1 8632 XX	7
• Dimensiuni și componente 1 8633 XX	8
• Dimensiuni și componente 1 8634 XX	9
• Diagrame standard HERZ	10
• Piese de schimb.....	12
• Exemplu de instalație cu produse HERZ	14

HERZ - Distribuitoare pentru instalații de încălzire

Informații generale

☑ **Descriere**

Distribuitoarele pentru instalații de încălzire HERZ sunt produse de calitate superioară, care sunt asamblate și testate sub presiune în timpul procesului de fabricație, sub controlul constant al calității.

Avantajele distribuitoarelor HERZ pentru instalații de încălzire sunt:

- toate componentele integrate sunt rezultatul dezvoltării noastre;
- posibilitate de presiune ridicată, temperatură ridicată sau scăzută și debit mare al agentului termic;
- ușor de utilizat și întreținut;
- proiectare fiabilă și durată lungă de viață;
- controlul permanent al calității producției în fabricile noastre;
- instalare ușoară;
- realizate în gamă de la 2 la 12 circuite de încălzire;
- compatibilitate cu alte produse HERZ;
- dezaerator și robinet de golire integrate;

☑ **Domeniu de utilizare**

Distribuitorul HERZ sunt folosite în instalații de încălzire în pardoseală, instalații de încălzire în pereți sau plafon și instalații de încălzire cu radiatoare. Când se folosește versiunea cu debitmetru circuitele de încălzire individuale pot fi închise și reglate. Este posibilă și o reglare a debitului volumetric cu ajutorul robinetelor de închidere. Barele de distribuție sunt închise fiecare lateral cu un dop de capăt. Intrarea distribuitorului este cu filet interior G1", astfel fiind posibilă racordarea distribuitorului cu țevi filetate sau cu un adaptor pentru HERZ PIPEFIX. Recomandăm utilizarea robinetelor de închidere cu ventil HERZ sau a robinetelor cu sferă HERZ.

☑ **Instrucțiuni de montaj**

Montajul distribuitorului tip bară HERZ se poate realiza pe console de susținere pe perete sau într-o cutie pentru distribuitor HERZ. Poziția de montaj este la alegere. Distribuitorul cu debitmetru trebuie să fie întotdeauna folosit pe tur. Setarea din fabrică este deschis complet și poate fi ajustată folosind cheia de reglare livrată, rotind-o în sensul acelor de ceasornic. Debitul volumic setat poate fi citit direct prin geamul de inspecție. Cutiile HERZ trebuie comandate separat, consultați fișa tehnică dedicată acestui produs, cod de produs 1 9412 XX.

☑ **Alamă**

HERZ utilizează alamă de calitate superioară care corespunde celor mai recente standarde europene EN 12164 și EN 12165. Componentele distribuitorului HERZ pentru instalații de încălzire sunt fabricate din alamă, datorită rezistenței sale bune, rezistenței excelente la coroziune și varietății altor proprietăți.

☑ **Instrucțiuni de întreținere**

Nu se poate utiliza lubrifiant cu ulei mineral pentru întreținerea robinetelor. Folosirea acestor materiale va deteriora elementele de etanșare. Lubrifiantul pe bază de silicon este permis. Pentru a se evita lipirea talerelor robinetelor termostactice de scaunele acestora, se recomandă punerea în funcțiune la intervale lunare de timp.

☑ **Instrucțiuni pentru eliminare**

Eliminarea distribuitorului HERZ pentru instalații de încălzire trebuie să nu pună în pericol sănătatea sau mediul înconjurător. Trebuie respectate reglementările legale naționale pentru eliminarea corespunzătoare a distribuitorului HERZ pentru instalații de încălzire.

Modele

1 8631 XX	Distribuitor de tur tip bară G1" cu robinete de închidere Distribuitor de retur tip bară G1" cu robinete termostactice
1 8632 XX	Distribuitor de tur tip bară G1" cu debitmetre 0–3l/min Distribuitor de retur tip bară G1" cu robinete termostactice
1 8633 XX	Distribuitor de tur tip bară G1" cu debitmetre 0–6l/min Distribuitor de retur tip bară G1" cu robinete termostactice
1 8634 XX	Distribuitor de tur tip bară G1" cu robinete de închidere Distribuitor de retur tip bară G1" cu robinete de închidere

 Materiale și construcție

Distribuitor tip bară:	Oțel inoxidabil X5, CrNi 18 10
Robinete de închidere:	Alamă, CW614N, EN 12164
Robinete termostactice:	Alamă, CW614N, EN 12164
Etașări:	EPDM
Dopuri:	Plastic PP
Mașon:	Plastic PP
Arcuri:	Oțel inoxidabil X7, CrNiAl 17 7
Racord lateral cu filet interior:	G 1" conform ISO 228-1
Racord la bază cu filet exterior:	G 3/4" conform ISO 228-1

 Date de funcționare

Presiune maximă de lucru:	10 bar
Temperatură minimă de lucru:	0°C
Temperatură maximă de lucru:	110°C

Mediu de lucru:

Calitatea apei de încălzire conform ÖNORM H5195 sau VDI-Standard 2035. Este permisă utilizarea de glicol etilenic sau propilenic într-o proporție de amestec 25-50%. Vă rugăm să consultați documentația producătorului atunci când utilizați produse cu etilen glicol pentru protecția împotriva înghețului și a coroziunii. Rețineți că garniturile din EPDM vor fi afectate de lubrifianți din uleiuri minerale și astfel vor duce la deteriorarea etanșărilor cu EPDM în robinetele care utilizează etanșări EPDM. Distribuitoarele HERZ pentru instalații de încălzire nu sunt indicate pentru utilizarea unui mediu agresiv (acizi, alcalini, gaze combustibile și explozive) deoarece pot distruge componentele de etanșare.

Datele de funcționare efectiv permise depind de conductele sau racordurile de prindere folosite.

Exemplu: dacă se utilizează racorduri pentru țevi din plastic, sunt permise datele de funcționare de la bază (dacă sunt aprobate de producătorul țevilor).

Temperatură maximă de lucru:	80°C
Presiune maximă de lucru:	4 bar

Presiunea de lucru mai mare este permisă numai după aprobarea scrisă a HERZ. Atunci când se folosesc racorduri de compresie HERZ pentru țevi din cupru și oțel, valorile de temperatură și presiune admisibile conform EN 1254-2:1998.

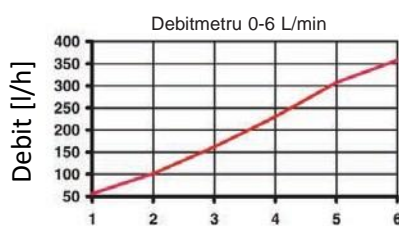
Principiul de funcționare a componentelor

Debitmetre

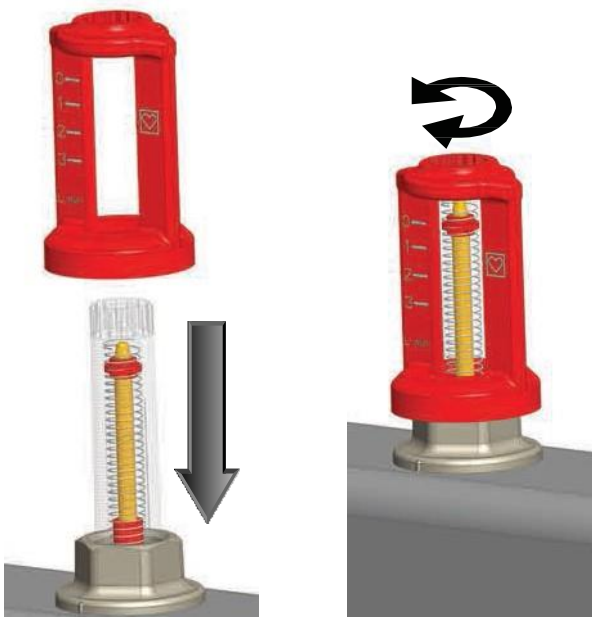
Setarea din fabrică este în poziție complet deschisă și poate fi ajustată prin utilizarea cheii de reglare furnizate. Debitul volumic setat poate fi citit direct prin geamul de inspecție. Pentru reglarea debitului volumetric sau închiderea robinetului, folosiți cheia de reglare din plastic din partea de sus și rotiți în sensul acelor de ceasornic sau în sens invers acelor de ceasornic.



Afișaj debitmetru [l/h]



Afișaj debitmetru [l/h]



Robinete de golire

Direcția de curgere a debitului prin barele distribuitoare este evidențiată de culoarea roții de manevră a robinetelor de golire (roșu indică turul / albastru indică returul). Pe bara de tur și de retur, este prevăzut un robinet de golire cu racord filetat G3/4. Suplimentar poate fi folosit un racord pentru furtun 1 **6206 01**. Roata de manevră este acționată manual pentru a deschide (roțiți în sens invers acelor de ceasornic) și pentru a închide (roțiți în sensul acelor de ceasornic) robinetul de golire.

Robinete de închidere

Robinetele de închidere sunt acționate cu o cheie Allen de mărime 5 mm. Închideți robinetul rotind cheia în sensul acelor de ceasornic până când se oprește. Deschideți robinetul prin rotirea cheii în sens invers acelor de ceasornic.

Robinete termostactice

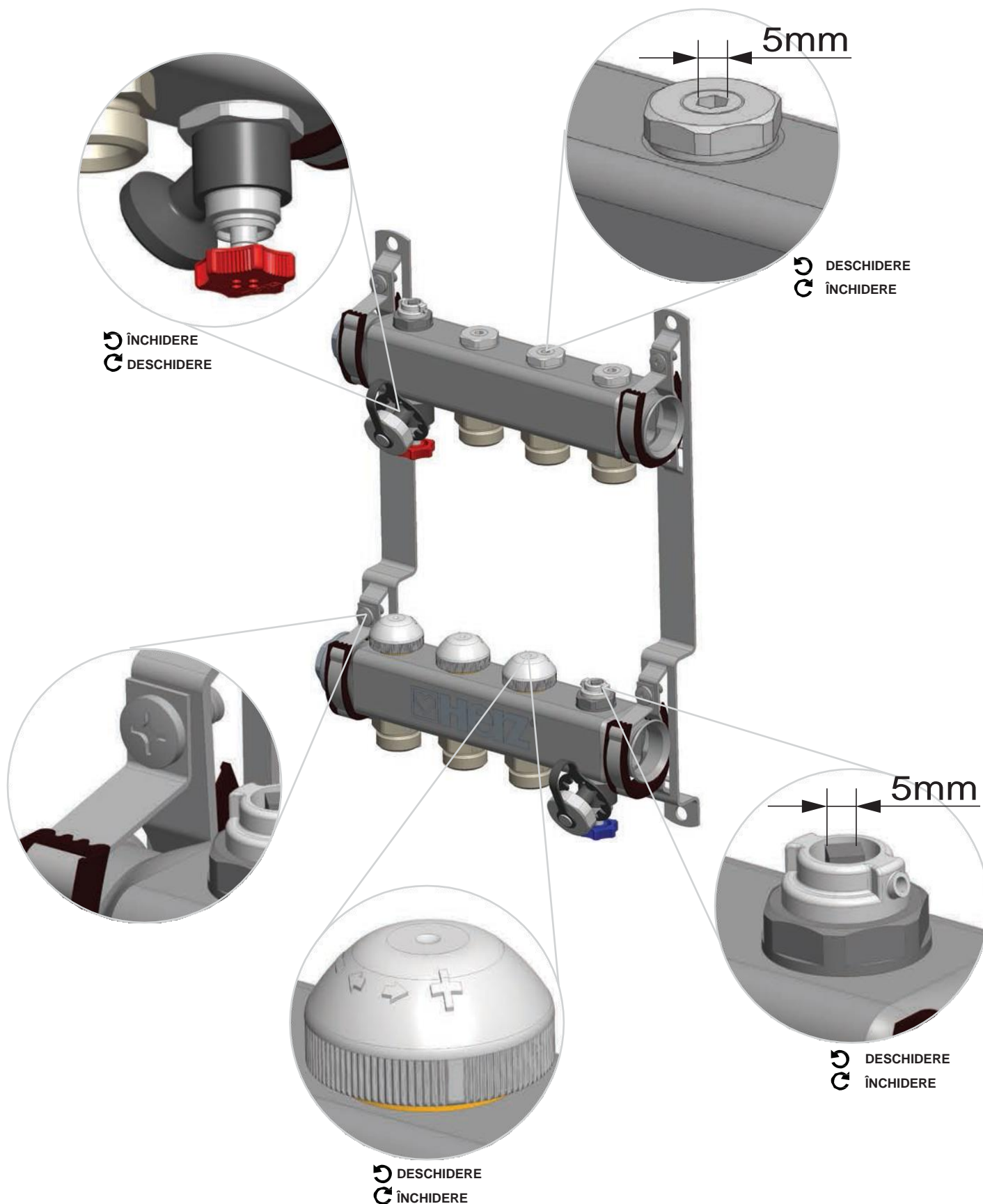
Sunt deschise prin forța arcului și pot fi închise cu capac de protecție, acționare manuală sau cu termomotor. Capacele de protecție sunt montate pe robinetele termostactice ca protecție mecanică în timpul construcției. Acestea trebuie înlocuite după punerea în funcțiune prin acționări electrice sau mecanice adecvate. Părțile superioare termostactice pot fi echipate cu un dispozitiv de acționare manuală 1 **9102 80** sau cu termomotoare, acestea trebuind a fi comandate separat. Termomotoarele sunt disponibile în versiunile de 24V sau 230V, NC(normal închis) sau NO (normal deschis). Termomotoarele pot fi operate cu ajutorul termostatului de ambient sau prin radiocomandă. Termostatul de ambient sau regulatorul fără fir sunt descrise în fișe tehnice separate; pentru codul de produs a se vedea accesoriile.

Dezaeratoare

Pe barele distribuitoare de tur și retur este prevăzut câte un robinet de aerisire manual. Acționarea se realizează cu ajutorul cheii multifuncționale HERZ 1 **6625 00**.

Console

Distribuitorii tip bară HERZ pot fi montate folosind consolele livrate direct pe perete sau într-o cutie de distribuitor. Poziția de montaj este la alegere.

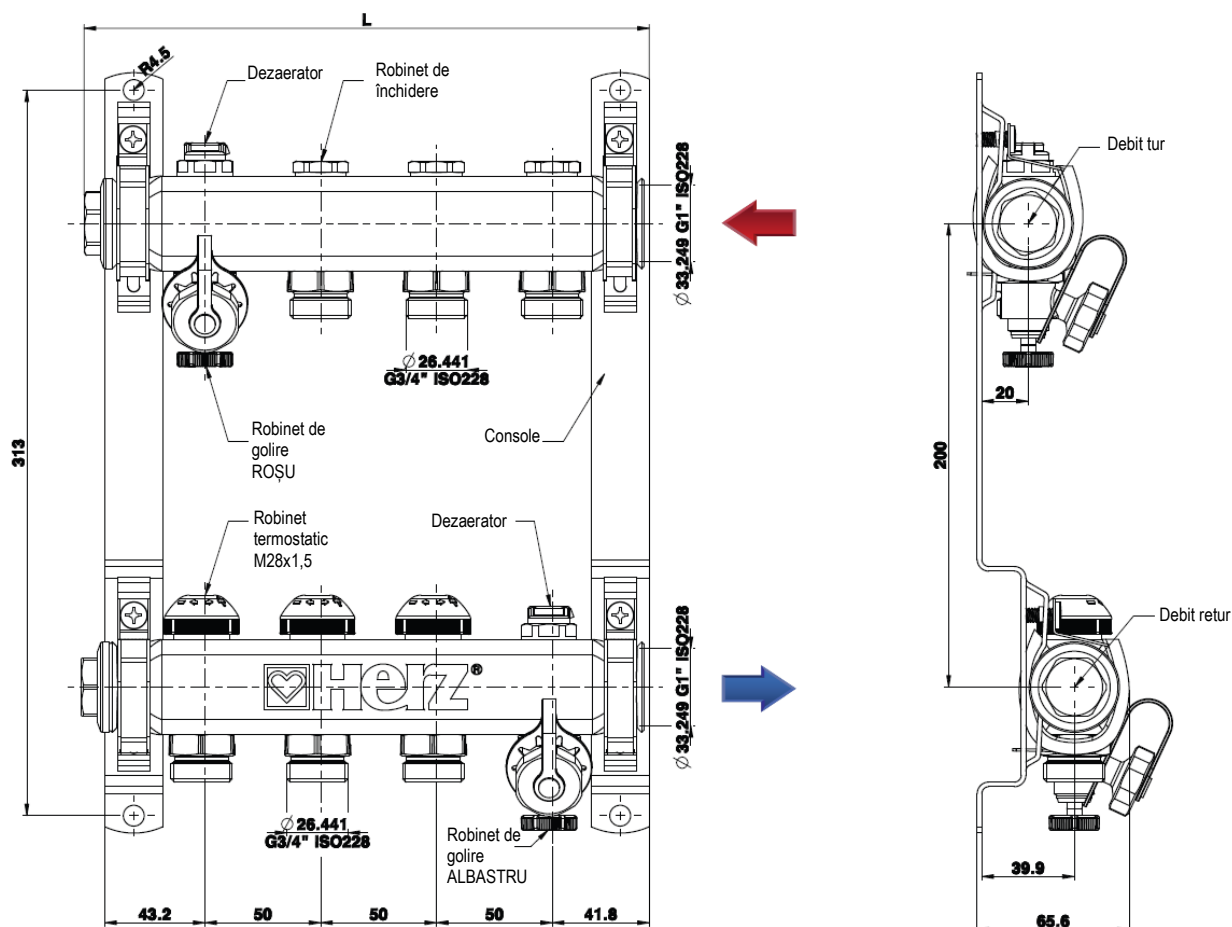


HERZ - Distribuitoare pentru instalații de încălzire

robinete de închidere / robinete termostactice

Fișa tehnică 1 8631 XX

☑ Dimensiuni și componente



Articol	Nr. circuite	L [mm]	Cutie distribuitor fără robineti izolare	Cutie distribuitor cu robineti izolare	Cutie distribuitor cu grup amestec
1 8631 02	2	194	300 mm	300 mm	600 mm
1 8631 03*	3	244		400 mm	750 mm
1 8631 04	4	294	400 mm	500 mm	
1 8631 05	5	343	500 mm	600 mm	900 mm
1 8631 06	6	393			
1 8631 07	7	443	600 mm	750 mm	1.050 mm
1 8631 08	8	493			
1 8631 09	9	543			
1 8631 10	10	593	750 mm	900 mm	
1 8631 11	11	643			
1 8631 12	12	693			

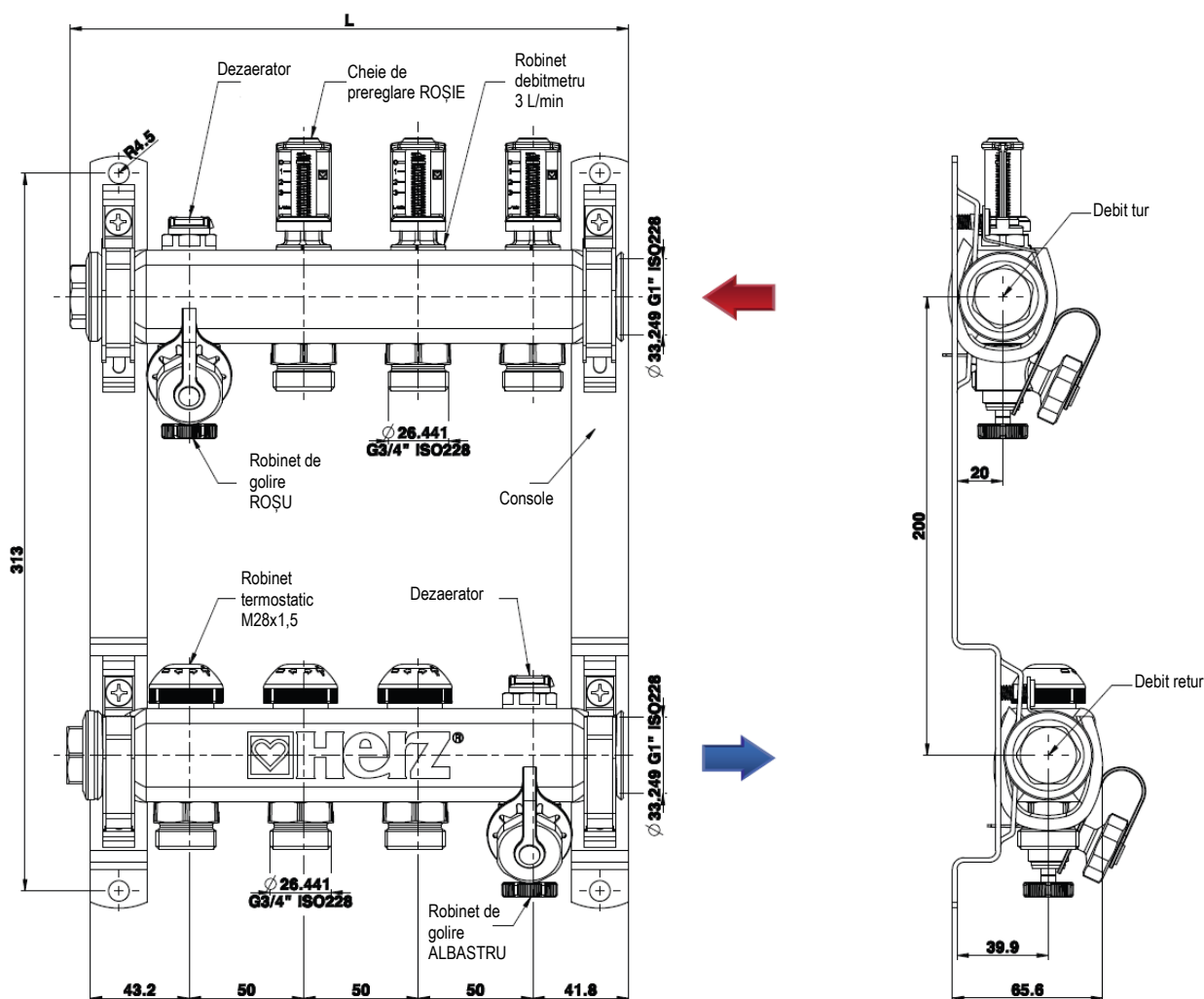
*1 8631 03 este prezentat în desenul de mai sus.

HERZ - Distribuitoare pentru instalații de încălzire

debitmetre 3 l/min / robinete termostactice

Fișa tehnică 1 8632 XX

☑ Dimensiuni și componente



Articol	Nr. circuite	L [mm]	Cutie distribuitor fără robinete izolare	Cutie distribuitor cu robinete izolare	Cutie distribuitor cu grup amestec
1 8632 02	2	194	300 mm	300 mm	600 mm
1 8632 03*	3	244		400 mm	750 mm
1 8632 04	4	294	400 mm	500 mm	
1 8632 05	5	343	500 mm	600 mm	900 mm
1 8632 06	6	393		500 mm	
1 8632 07	7	443	600 mm	750 mm	1.050 mm
1 8632 08	8	493		600 mm	
1 8632 09	9	543	750 mm	900 mm	1.200 mm
1 8632 10	10	593		750 mm	
1 8632 11	11	643	750 mm	900 mm	
1 8632 12	12	693		900 mm	

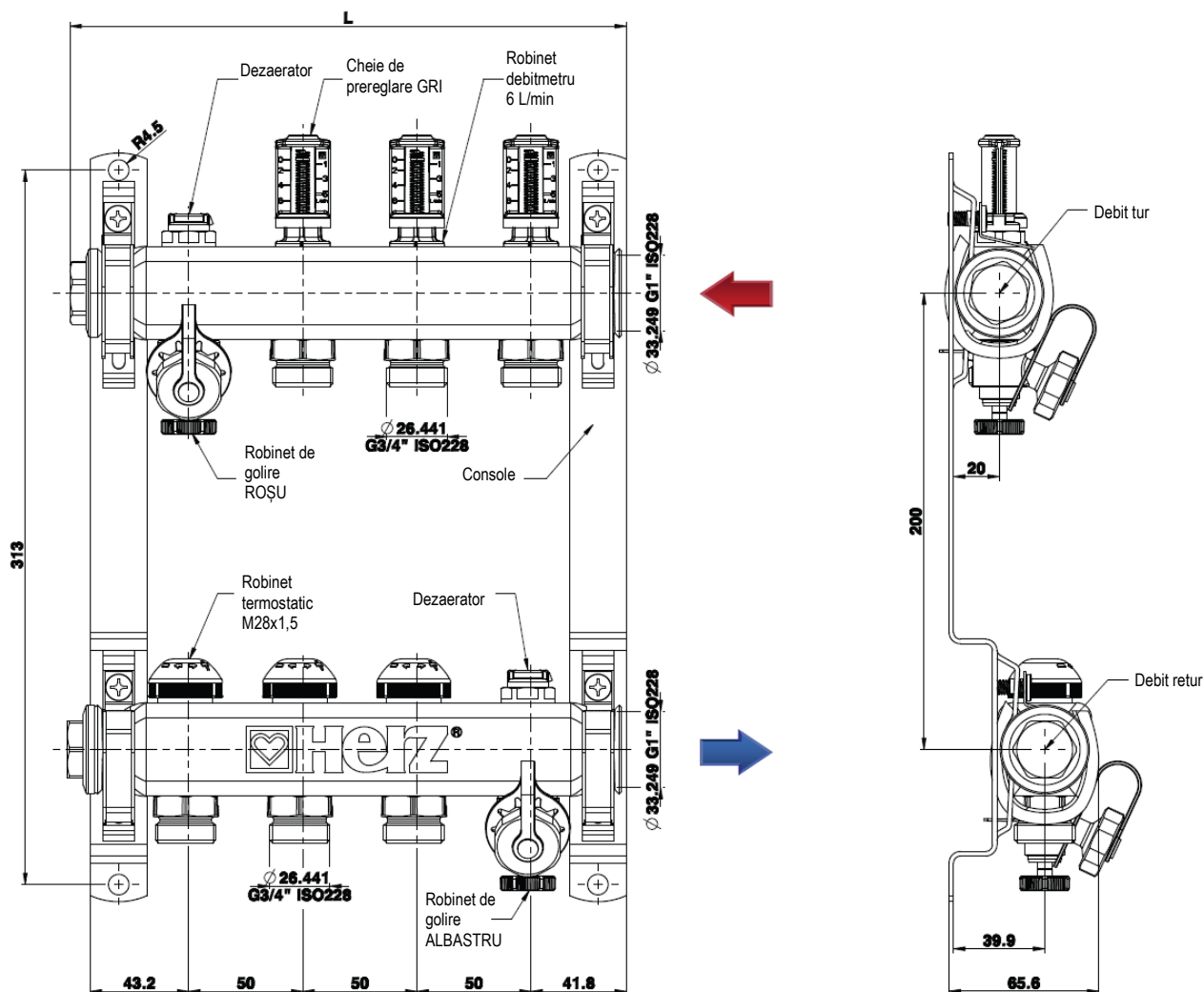
*1 8632 03 este prezentat în desenul de mai sus.

HERZ - Distribuitoare pentru instalații de încălzire

debitmetru 6 L/min / robinete termostactice

Fișa tehnică 1 8633 XX

☑ Dimensiuni și componente



Articol	Nr. circuite	L [mm]	Cutie distribuitor fără robineti izolare	Cutie distribuitor cu robineti izolare	Cutie distribuitor cu grup amestec
1 8633 02	2	194	300 mm	300 mm	600 mm
1 8633 03*	3	244		400 mm	750 mm
1 8633 04	4	294	400 mm	500 mm	
1 8633 05	5	343	500 mm	600 mm	900 mm
1 8633 06	6	393			
1 8633 07	7	443	600 mm	750 mm	1.050 mm
1 8633 08	8	493			
1 8633 09	9	543	750 mm	900 mm	1.200 mm
1 8633 10	10	593			
1 8633 11	11	643			
1 8633 12	12	693			

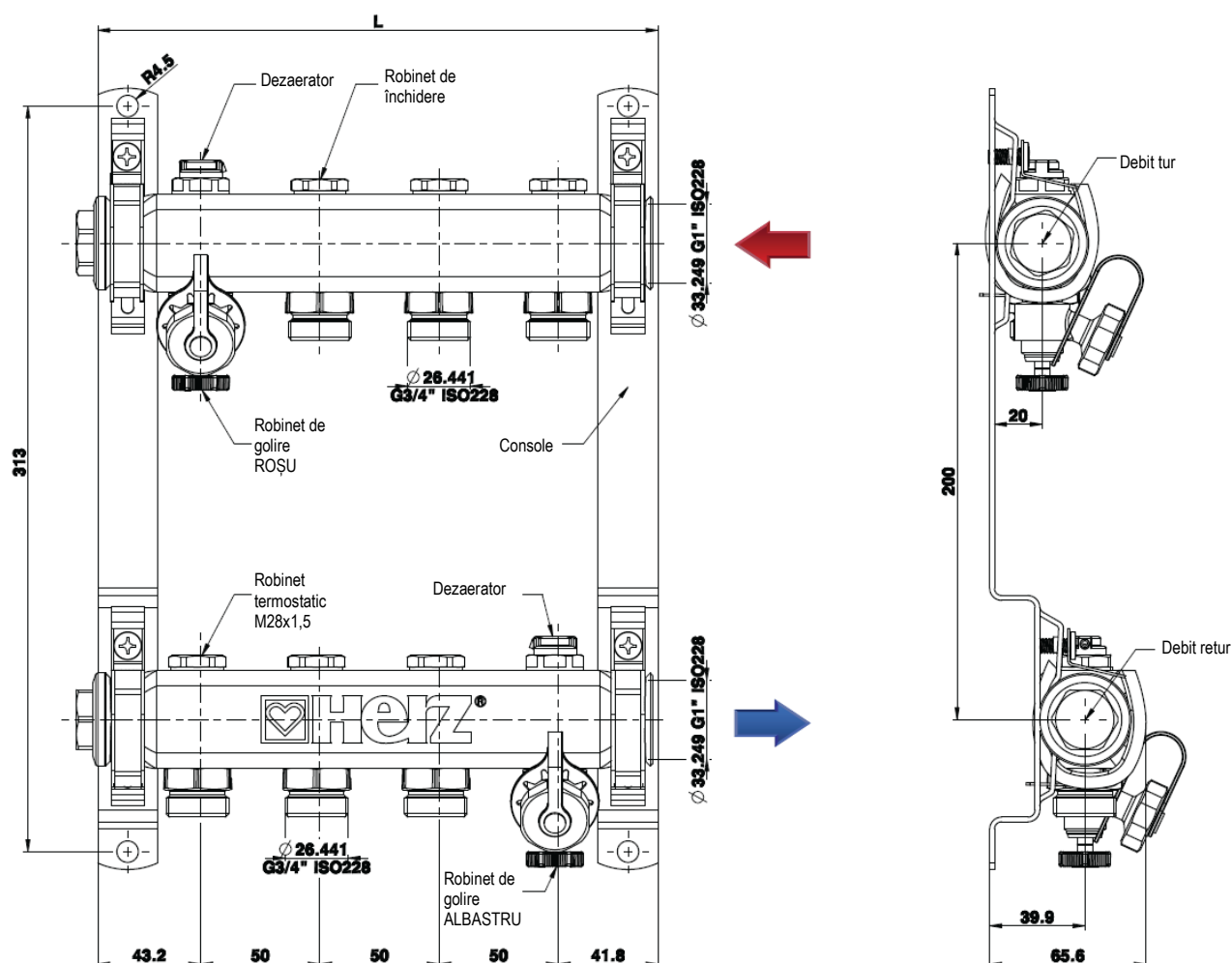
*1 863303 este prezentat în desenul de mai sus.

HERZ - Distribuitoare pentru instalații de încălzire

robinete de închidere/robinete de închidere

Fișa tehnică 1 8634 XX

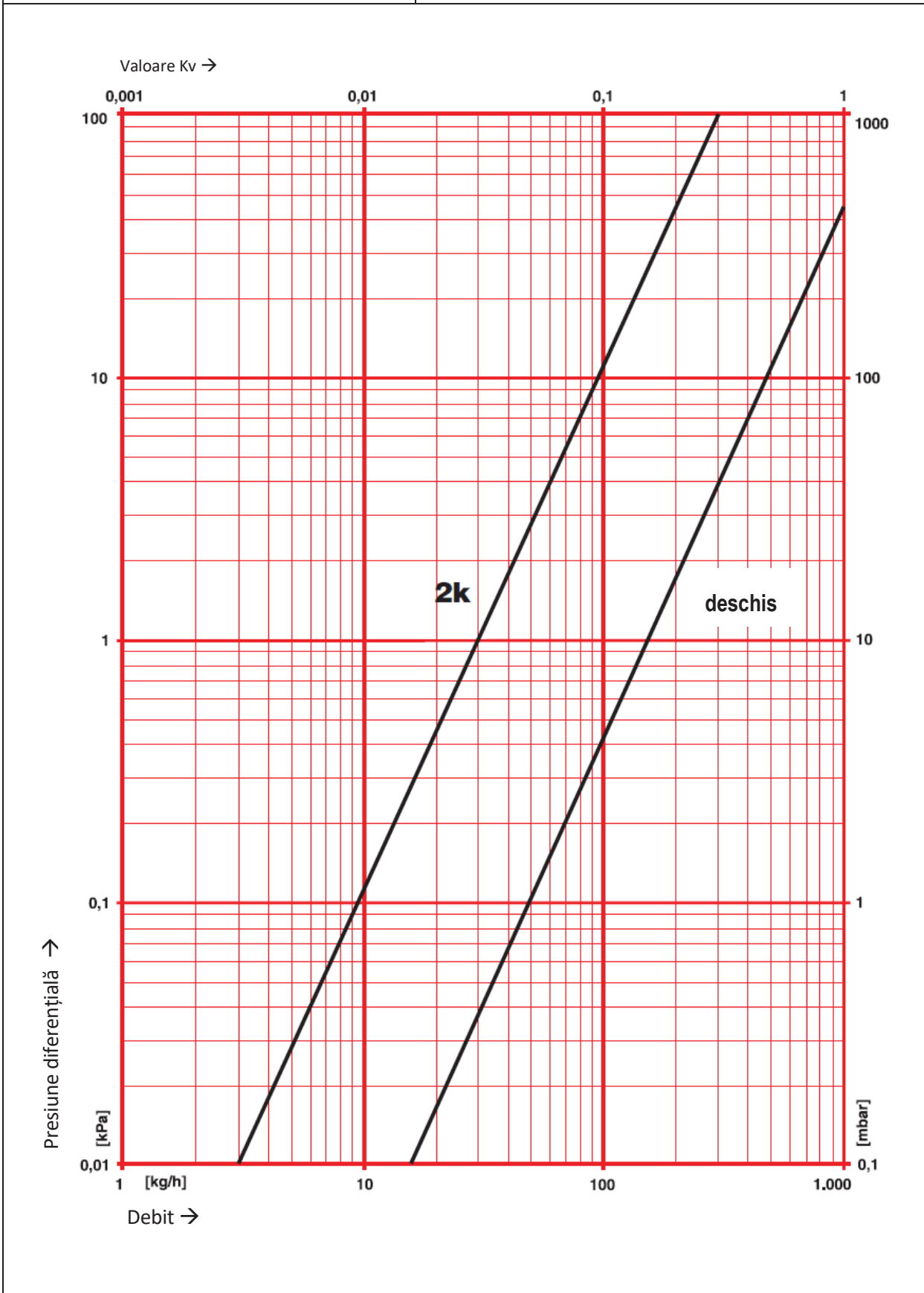
☑ Dimensiuni și componente



Articol	Nr. circuite	L [mm]	Cutie distribuitor fără robineti izolare	Cutie distribuitor cu robineti izolare	Cutie distribuitor cu grup amestec
1 8634 02	2	194	300 mm	300 mm	600 mm
1 8634 03*	3	244		400 mm	
1 8634 04	4	294	400 mm	500 mm	750 mm
1 8634 05	5	343	500 mm	600 mm	
1 8634 06	6	393	600 mm	750 mm	900 mm
1 8634 07	7	443			
1 8634 08	8	493	750 mm	900 mm	1.050 mm
1 8634 09	9	543			
1 8634 10	10	593	750 mm	900 mm	1.200 mm
1 8634 11	11	643			
1 8634 12	12	693			

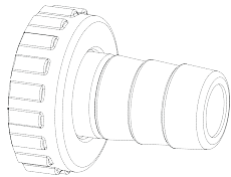
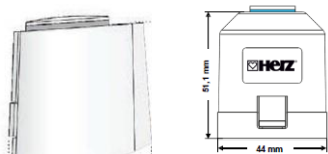
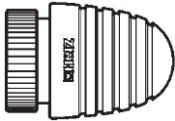
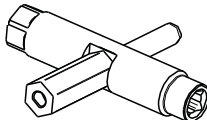

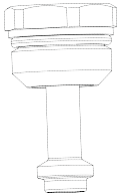
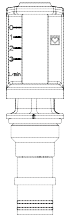
*1 8634 03 este prezentat în desenul de mai sus.

HERZ – Diagramă standard	Distribuitor pentru încălzire
Articole: 8631, 8632, 8633	Robinete TS cu 2 ÷ 12 ieșiri



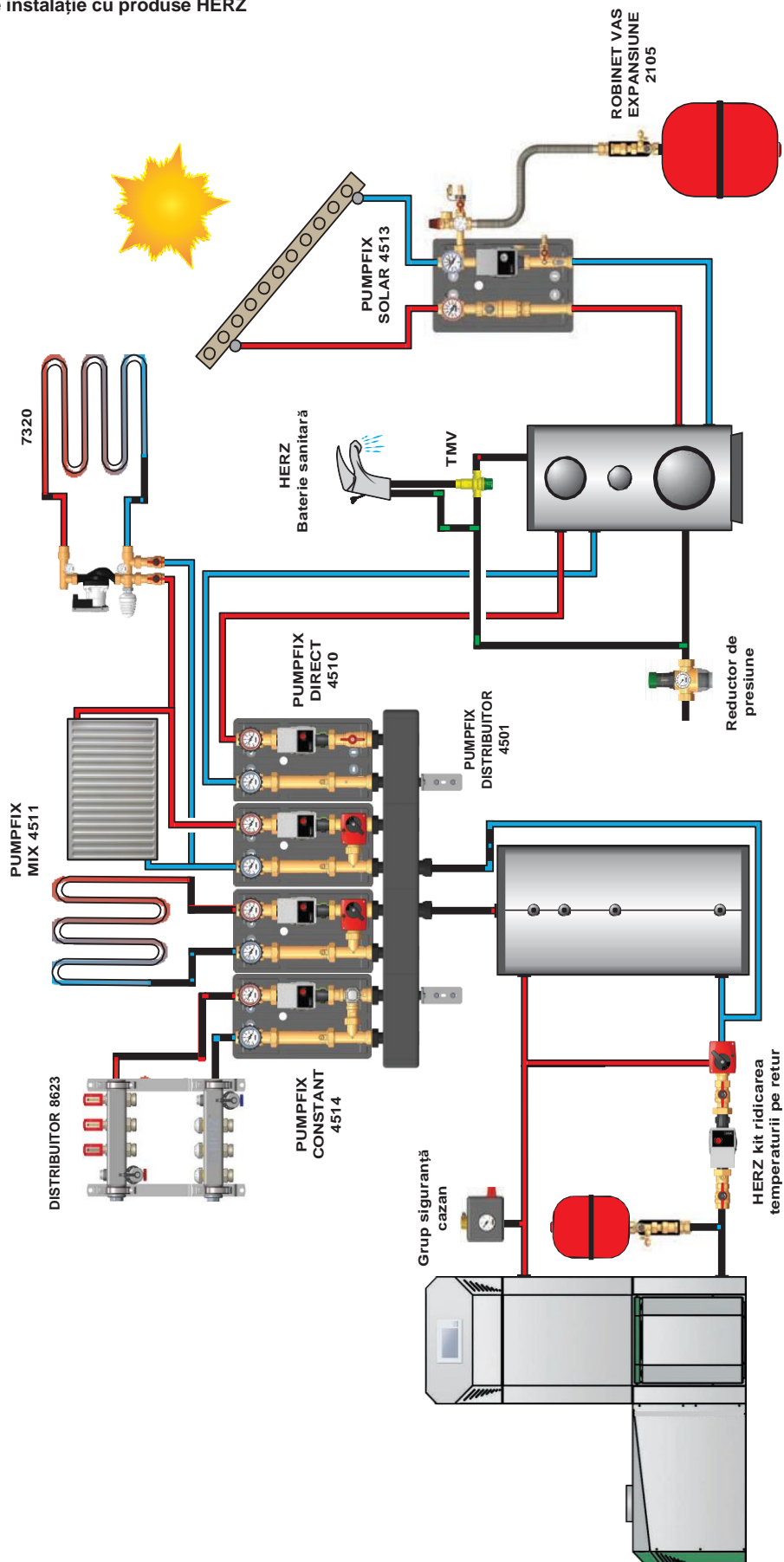
HERZ - Distribuitoare pentru instalații de încălzire

PIESE DE SCHIMB

Poză	Descriere	Articol	Compatibil cu
	Racord pentru furtun	1 6206 01	1 8631 XX 1 8632 XX 1 8633 XX 1 8634 XX
	Termomotor 24V NC	1 7708 52	1 8631 XX 1 8632 XX 1 8633 XX
	Termomotor 230V NC	1 7708 53 1 7708 67	1 8631 XX 1 8632 XX 1 8633 XX
	Acționare manuală	1 9102 80	1 8631 XX 1 8632 XX 1 8633 XX
	Cheie universală	1 6625 00	1 8631 XX 1 8632 XX 1 8633 XX 1 8634 XX
	Robinet termostatic	1 6403 31	1 8631 XX 1 8632 XX 1 8633 XX
	Robinet de închidere	1 4020 59	1 8631 XX 1 8634 XX
	Debitmetru 3 l/min	3 F900 33	1 8632 XX

	<p align="center">Debitmetru 6 l/min</p>	<p align="center">3 F900 36</p>	<p align="center">1 8633 XX</p>
	<p align="center">Dezaerator manual</p>	<p align="center">1 4020 59</p>	<p align="center">1 8631 XX 1 8632 XX 1 8633 XX 1 8634 XX</p>
	<p align="center">Robinet de golire ROȘU</p>	<p align="center">1 8635 55</p>	<p align="center">1 8631 XX 1 8632 XX 1 8633 XX 1 8634 XX</p>
	<p align="center">Robinet de golire ALBASTRU</p>	<p align="center">1 8635 54</p>	<p align="center">1 8631 XX 1 8632 XX 1 8633 XX 1 8634 XX</p>
	<p align="center">Adaptor M 28 x 1,5 mm, roșu</p>	<p align="center">1 7708 90</p>	<p align="center">1 8631 XX 1 8632 XX 1 8633 XX</p>

☑ Exemplu de instalație cu produse HERZ



Observații: Toate specificațiile și informațiile incluse în această broșură corespund informațiilor disponibile la momentul imprimării și servesc doar ca materiale informative. Herz Armaturen își rezervă dreptul la modificări ale produselor precum și ale specificațiilor lor tehnice și/sau ale funcționării în sensul progreselor tehnice. Ilustrațiile sunt imagini simbolice și, de aceea, se pot abate din punct de vedere optic de la imaginea reală a produsului. Sunt posibile diferențe de culoare din cauza tipării. Pentru mai multe informații, contactați cea mai apropiată reprezentanță HERZ.