

# Termostat de cameră neprogramabil Wireless

Acest termosta cu transmitere radio, cu montaj pe perete este destinate menținerii temperaturii impuse pe un interval de timp ales prin controlul unui sistem de încălzire electric sau conventional pornit/oprit.



## Funcții

- ✓ Ecran mare, ușor de citit cu iluminare de fundal.
- ✓ Ecranul afișează atât temperatura citită cât și temperatura impusă.
- ✓ Butonul rozeta este ușor de manevrat, prin apăsare se pornește/oprește termostatul, prin rotire se reglează valorile selectate.
- ✓ Nu este programabil.
- ✓ Mod de lucru: încălzire și răcire.
- ✓ Lumină de fond albastră.
- ✓ Blocare împotriva folosirii accidentale.
- ✓ Afișarea temperaturii se face în °C.
- ✓ Termostatul este livrat cu un sistem de prindere pe perete și un receptor compact.
- ✓

## Date tehnice



Alimentare electrică:	2 x AA1.5 V, alkaline batteries.
Memorie de stocare:	EEPROM
Voltaj receptor:	230 VAC, 50/60 Hz
Voltaj maxim / amperaj maxim:	250 VAC/10 A.
Frecvență de transmisie radio:	868 MHz
Selectarea canalelor:	Prin programarea termostatului și receptorului.
Contacte receptor:	NO and NC.
Domeniul temperaturii setate:	5°C ~ 35°C, 0.5°C increments.
Sensibilitate:	+/- 0.5°C
Dimensiuni termostat:	Montaj PT, 135mm x 87.5 mm x 23.2mm.
Dimensiuni receptor:	Montaj PT, 114mm x 86 mm x30mm.
Culoare:	Alb
Grad de protecție electrică IP:	20
Certificari:	CE, Rohs, RED

## Pornit/Oprit și Selectare mod de lucru


Apăsare scurtă a butonului pentru a selecta modul încălzire/ răcire și pornit/oprit;

Pentru a opri termostatul, selectați modul off (simbolul on/off clipește), așteptați până când lumina de fundal se stinge.

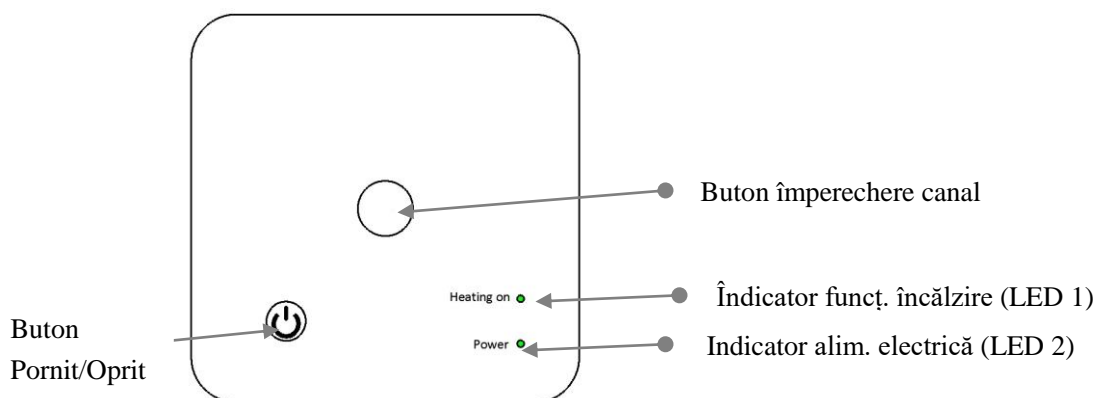
Mod Încălzire:  Mod Răcire: 

Simbol Încălzire:  Simbol Răcire: 

## Blocare împotriva utilizării accidentale

Când pe ecran apare simbolul  apăsați lung butonul pornit/oprit până când simbolul de blocat dispare.

## Împerecherea emițătorului cu transmițătorul



- 1) Apăsați butonul de împerechere canal până când LED1 clipește rapid.
- 2) Opriți controller-ul și apăsați lung butonul Pornit/Oprit până când se afișează un cod pe ecran, apoi rotiți butonul rozetei către dreapta. Așteptați până când LED1 nu mai clipește. S-a realizat Împerecherea.
- 3) Așteptați până când se stinge lumina de fundal.

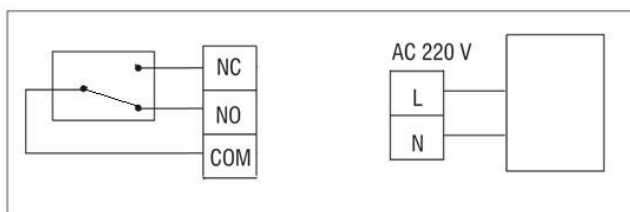
## Setarea parametrilor

Opriți termostatul, apoi apăsați lung butonul termostatalui până intră în menu-ul de setare a parametrilor, apoi fiecare apăsare a butonului face trecerea la următorul parametru. Pentru a schimba valoarea unui parametru se rotește butonul. După terminarea setărilor se așteaptă să se stingă lumina de fundal, atunci se iese din menu-ul de setare parametrii.

<u>Menu</u>	<u>Descriere</u>	<u>Domeniu</u>	<u>Valoare Implicită</u>
01	Temperatură Offset	-8 °C ~8 °C	0

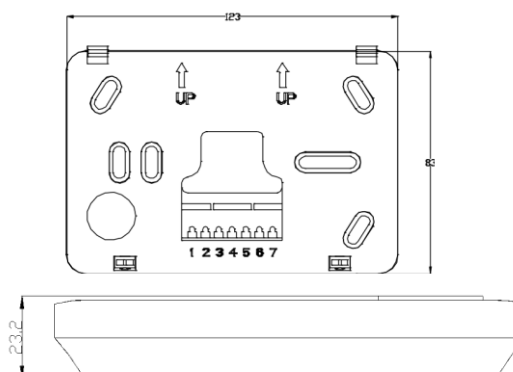
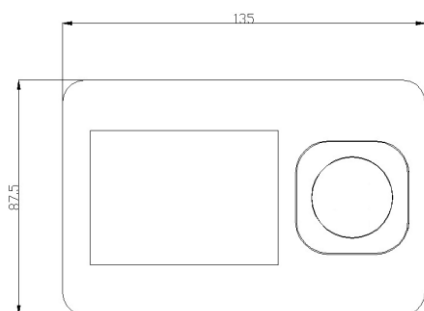
02	Valoare maximă impusă	5 °C ~80°C	35 °C
03	Valoare minimă impusă	5 °C ~80°C	5 °C
05	Protecție la temperatură joasă	5 °C ~15°C	5 °C
09	Domeniu mort	0 °C ~3°C	0 °C
11	Blocat/Deblocat	0: Deblocat 1: Blocat	0
12	Funcție fereastră deschisă Selectare activă/inactivă	1: Activă 0: Inactivă	0
13	Țimp de detectare fereastră deschisă	2-30Mins	15mins
14	Cădere de temperatură la deschiderea ferestrei	2 .3.4°C	2°C
15	Întârziere la inactivarea funcției fereastră deschisă (Întoarcere la modul de lucru anterior)	10~60Mins	30min
17	Resetare la valori de fabrică	Apăsati "+" se va duce la "1", apăsare lungă buton 5 sec.	0
18	VER1	316E	
19	VER2	0101	

## Schema electrică



## Dimensiuni

### Unitate



**Receptor și șasiu**

