

Acesta este un termostat de cameră programabil. Funcționează prin detectarea temperaturii aerului, pornind încălzirea atunci când temperatura aerului scade sub reglajul termostatului și se opreste cand temperatura reglata este atinsa. Acesta permite utilizatorilor să selecteze diferite temperaturi în casa dvs. la diferite ore ale zilei pentru a satisface nevoile și preferințele utilizatorului. Reglajul termostatului la o temperatură mai ridicată nu va face încăperea să se încălzească mai repede. Incalzirea camerei depinde de designul și dimensionarea sistemului de încălzire. În mod similar, reducerea reglajului temperaturii nu indica cât de repede se răcește camera.



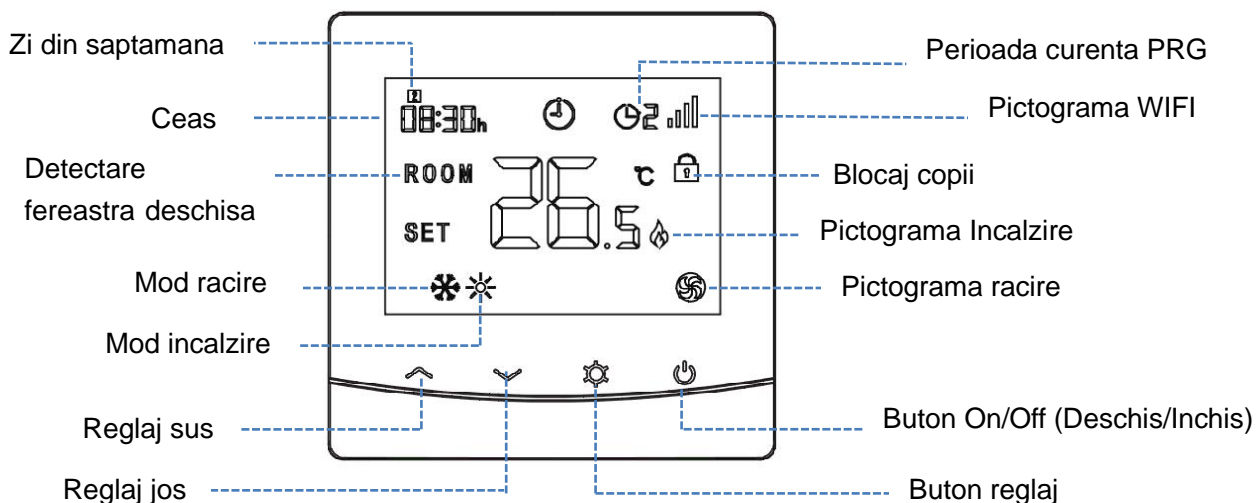
Funcții

- Ecran LCD atractiv negru
- Lumina de fundal albă
- Mod Manual reglabil și PRG. controlul modului
- Control Mod Incalzire & Mod Racire
- Sistem de încălzire apă
- 7 zile programabile (4 perioade / zi)
- Afișare temperatură cameră sau SET
- Detectare fereastra de la camera deschisa
- Funcția Keylock (blocaj)
- Protecție împotriva înghețului
- CE, RoHs, RED

Caracteristici tehnice

Alimentare electrica	230V, 50/60Hz	Lumina fundal	Alba
Incarcare max.	3A	Sensor	NTC 10K
Interval punct de reglaj	5~35°C	Precizie	±0.5 °C (control trepte cu +0.5°C)
Ambient	0~50°C	Clasa protectie	IP30
Uniditate relativa	85%	Carcasa	- ABS din plastic ignifug UL94-5

Afisaj & Butoane



Conexiune WIFI (Optional)

Descarcati si deschideti aplicatia APP

1. În magazinul de aplicații App sau Google Play, căutați “ Smart life” sau scanați codul QR de mai jos pentru a descărca. Dacă descărcați aplicația pentru prima dată, vă rugăm să atingeți „Înregistrare” pentru a înregistra un cont. Dacă aveți un cont, vă rugăm să faceți clic pe butonul „Conectare”.



2. Asigurați-vă ca telefonul mobil este conectat la banda router-ului de 2.4 Ghz , in acest timp, termostatul si telefonul mobil sunt conectate la aceeasi retea a router-lui din casa.
3. Deschideți pagina “My Home” a aplicației app, si actionati butonul “ +” butonul din colțul dreapta sus al ecranului.
4. Selectati “Home Applicants II”
5. Cautati “ Thermostat” in lista si click

6. Pe termostat, apasati butonul pentru a opri termostatul. Cu termostatul inchis apasati butonul până se afișează pictograma rețea , apoi actionati butonul , si pictograma rețea va pulsa ce ce inseamnă că termostatul cauta rețeaua WIFI.
7. Actionati "Confirm indicator rapidly blink" pe telefon, si introduceti parola WIFI.
8. Asteptati un moment pana se realizeaza conexiunea. Acum începeți operarea.

Selectare mod

Actionati scurt butonul pentru a selecta intre Modul Incalzire & Modul Racire.

Actionati lung butonul pentru a selecta intre Modul MAN & Modul PRG

Modul Incalzire Modul Racire

Pictograma Incalzire Pictograma Racire

Reglaj timp current & Reglaj zile saptamana

Mentineti termostatul in pozitia ON (deschis), actionati si mentineti apasat butonul pentru 3s, reglati ceasul (Min-Ore-Ziua din saptamana) prin actionarea butonului si , fiecare actionare a butonului va trece la reglajul urmatorului articol. Dupa finalizare reglajelor la ceas, actionati pentru a naviga la programarile reglajului PRG. Reglati programarea (Zi din saptamana-Perioada-Pornire timp Temp.) prin actionarea butoanelor si , fiecare actionare a butonului va trece la reglajul urmatorului articol.

Reglaje saptamanale programabile

După finalizarea setării ceasului, apăsați butonul de reglaj pentru a merge la programarea PRG. Setati programul (Ziua saptamanii-Perioada-Timp de pornire-Temp.) prin actionarea butoanelor si , fiecare actionare a butonului va merge la reglajul urmatorului articol.

Reglaj implicit:

Perioada	1		2		3		4	
	Timp	Temp	Timp	Temp	Timp	Temp	Timp	Temp
1 (Luni.)	7:00	22°C	8:30	19°C	17:00	22°C	22:00	19°C
6(Sambata.)	8:00	22°C	8:30	22°C	17:00	22°C	23:00	19°C
7(Duminica.)	8:00	22°C	8:30	22°C	17:00	22°C	23:00	19°C

Reglaje optionale explicate

Caracteristica 01 –Această caracteristică este utilizată pentru a calibra temperatura senzorului de aer atunci când este nevoie.

Caracteristica 02/03 –Temperatura Max.& Min. Limita: Această funcție vă permite să limitați utilizarea tastelor săgeată temperatură în sus și în jos.

Caracteristica 04 –Selecție senzor: Pe acest termostat, puteți selecta ce senzor trebuie utilizat. Puteți selecta doar temperatura aerului, temperatura pardoselei sau ambele. Când activați ambii senzori, senzorul de pardoseala este utilizat ca senzor de limitare și este proiectat pentru a împiedica supraîncălzirea pardoselei.

Caracteristica 05 -Temperatură de protecție împotriva înghețului: aceasta este temperatura menținută atunci când termostatul este în modul îngheț. Intervalul este între 05 și 15 °C. Valoarea implicită este 5°C.



Caracteristica 06 –Această caracteristică este utilizată pentru a calibra temperatura senzorului de pardoseala atunci când este nevoie.

Caracteristica 07– Când caracteristica 04 este utilizata, selectați atât senzorul de aer cât și senzorul de pardoseala, aici puteți citi temperatura pardoselei.


Caracteristica 08 – Limita temperatura pardoseala (supraîncălzire): Această funcție este disponibilă atunci când caracteristica 04 este setată la 02. Puteți seta o temperatură de limitare a pardoselei între 10-35°C (32°C este setarea implicită).

Notă: numai senzorul de aer NU TREBUIE folosit pentru a controla încălzirea electrică in pardoseala. Trebuie utilizat senzor de pardoseala sau ambele.

Caracteristica 09 - Diferența de comutare: Această funcție vă permite să creșteți diferența de comutare a termostatului. Valoarea implicită este 0°C ceea ce înseamnă că, cu o temperatură setată de 20°C, termostatul va activa încălzirea la 19,5 ° C și se va opri la 20,5°C. Cu o diferență de 0,5°C, încălzirea se va porni la 19°C și se va opri la 21°C.

Caracteristica 11– Această caracteristică este folosită pentru a bloca tastele. Când blocați, apăsați butoanele  și  în același timp pentru a debloca.

Caracteristica 12- Această funcție vă permite să economisiți energie. Când activați funcția Open Window Detection (Detectare fereastra deschisa), sistemul va opri automat încălzirea atunci când detectează o scădere bruscă a temperaturii camerei (2°C în 15 minute reglaj implicit). Acest lucru este cauzat în mod normal când o fereastră sau o ușă este deschisă fără a opri dispozitivul de încălzire.

Dispozitivul va reveni la modul de funcționare anterior după 30 de minute, apoi pictograma  va dispărea. Apăsați orice buton pentru a ieși din funcția OWD în timpul perioadei de încălzire.




Caracteristica 13- Timp de setare pentru a detecta scăderea temperaturii camerei între 2-15min (15 min este setarea implicită).

Caracteristica 14- Scăderea temperaturii până în perioada de detectare. Setare între 2-4°C (2 ° C setare implicită).

Caracteristica 15- Timpul de ieșire din modul OWD este selectat. Setare între 10 ~ 60min (30min setare implicită).

Caracteristica 32- Această funcție regleaza luminozitatea afișajului în modul de așteptare. Afișajul este oprit dacă este setat la 0%.

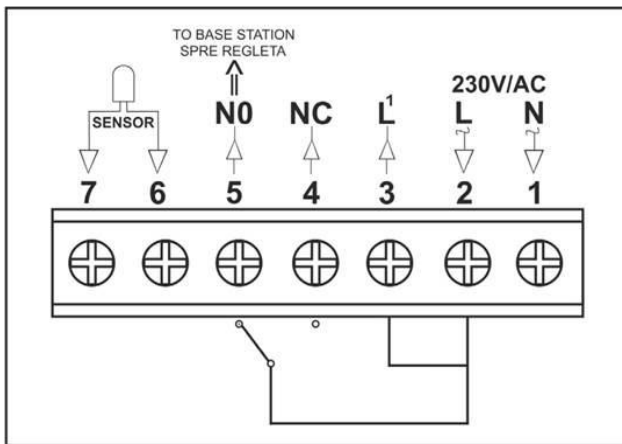
Tabel Caracteristici

Oprii termostatul, apăsați și mențineți apăsat  și  pentru 5s pentru a intra în setarea parametrilor. Fiecare acționare a butonului  va merge la setarea articolului următor.

Caracteristica	<u>Descriere</u>	<u>Domeniu</u>	<u>Valoare implicita</u>
01	Senzor de temperatura intern. Decalaj	-8 °C ~8 °C	0
02	Punct de reglaj Max.	5 °C ~35°C	35 °C
03	Punct de reglaj Min.	5 °C ~35°C	5 °C
04	Selectare Senzor	0: Aer	Aer & Pardoseala
		1: Pardoseala	
		2: Aer & Pardoseala	
05	Temp.Protectie inghet	5 °C ~15°C	5 °C
06	Senzor Temp. Extern Decalaj	-8 °C ~8 °C	0
07	Afisaj Temp.Pardoseala	Numai citire	
08	Limita Temp Pardoseala (Supraincalzire)	10 °C ~35°C	32 °C
09	Banda inacesibila/Comutator Diferential	0 °C ~3°C	0 °C
11	Protectie Copii (blocaj)	1: Blocat 0: Deblocat	0
12	Functie OWD	1: DESCHIS 0: INCHIS	OFF
13	Detectare timp OWD	2~30min	15min
14	OWD Cadere temp. select (cu detectare timp)	2-4°C	2 °C
15	OWD Mod Selectare timp ieșire. (Revenire la starea initiala de functionare)	10~60min	30min
17	Reset	rE(DA)	
	Versiune Software		
32	Luminozitate (Mod Standby	0 -100%	5%

Nota: caracteristica 06, 07,08 va fi afișată numai atunci când caracteristica 04 selectează atât senzorul de aer cât și cel de pardoseala.

Schema electrica



Procedura de montaj



PERMIS

Montati termostatul la nivelul ochilor.

Citiți complet instrucțiunile pentru a obține cele mai bune performante cu produsul nostru.



INTERZIS

Nu montati termostatul langa o sursa de caldura, aceasta ii va afecta functionarea.

Nu actionati afisajul LCD cu putere, aceasta poate cauza deteriorare ireparabila.

Termostatul este proiectat pentru a fi montat încastat și necesită o cutie în spate de 35 mm (adâncimea minimă) să fie incastarata în perete înainte de montaj.

Pasul 1

Utilizati o șurubelniță mică, slăbiți ușor șurubul din partea inferioara a termostatului. Apoi, separați cu atenție jumătatea frontală de placa din spate.

Pasul 2

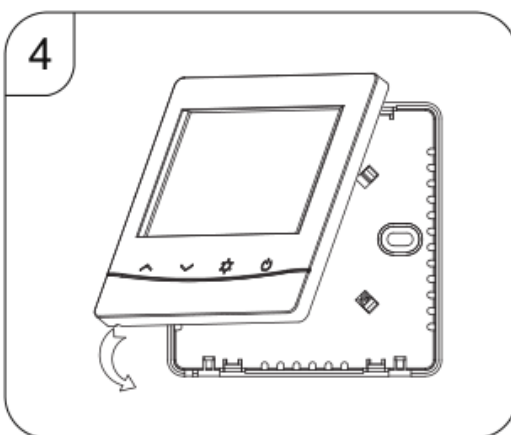
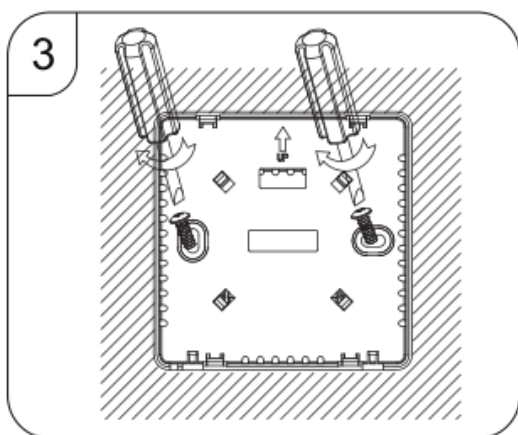
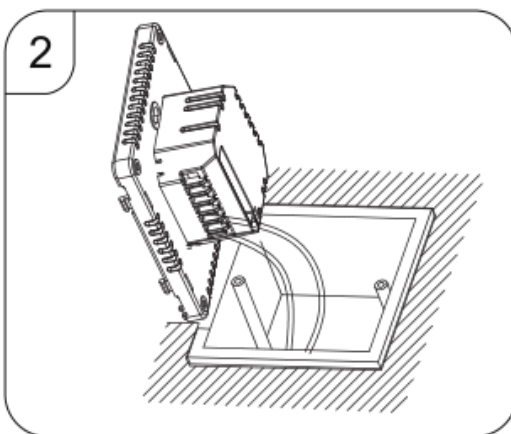
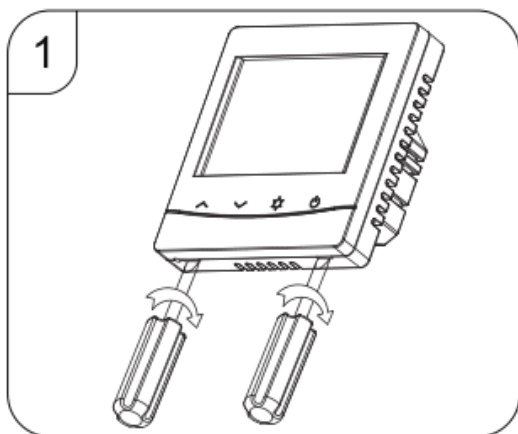
Așezați termostatul în față undeva în siguranță. Terminați operatia așa cum se arată în schema de montaj

Pasul 3

Înșurubați bine plăcuța din spate a termostatului în cutia incastrata în perete.

Pasul 4

Prindeți partea frontală a termostatului pe placa din spate.



Dimensiuni

